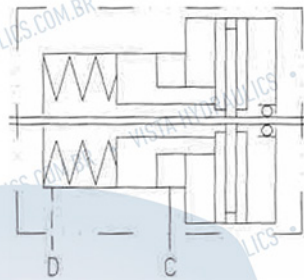


Dados Técnicos

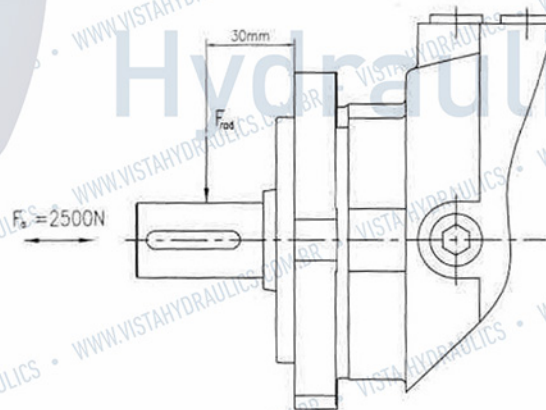
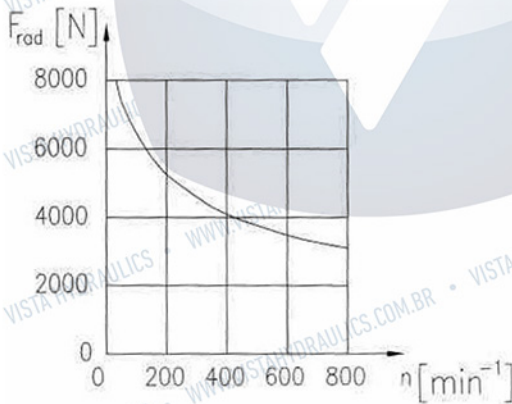
Item	V ZQD2-1		V ZQD2-1	
	200 até 230	410 até 450	200 até 230	410 até 450
Torque Estático (Nm)	200 até 230	410 até 450	200 até 230	410 até 450
Pressão mínima de liberação do freio (Bar)	17 a 23		17 a 23	
Pressão máxima de trabalho (Bar)	300		300	
Volume de óleo para liberação do freio (cm ³)	7 a 8		7 a 8	
Volume de óleo do freio (cm ³)	50 a 120		50 a 120	
Pressão máxima de retorno do dreno (Bar)	0,5		0,5	
Peso (Kg)	9		9,5	

Torque estático obtido na pressão de trabalho = 0 Bar



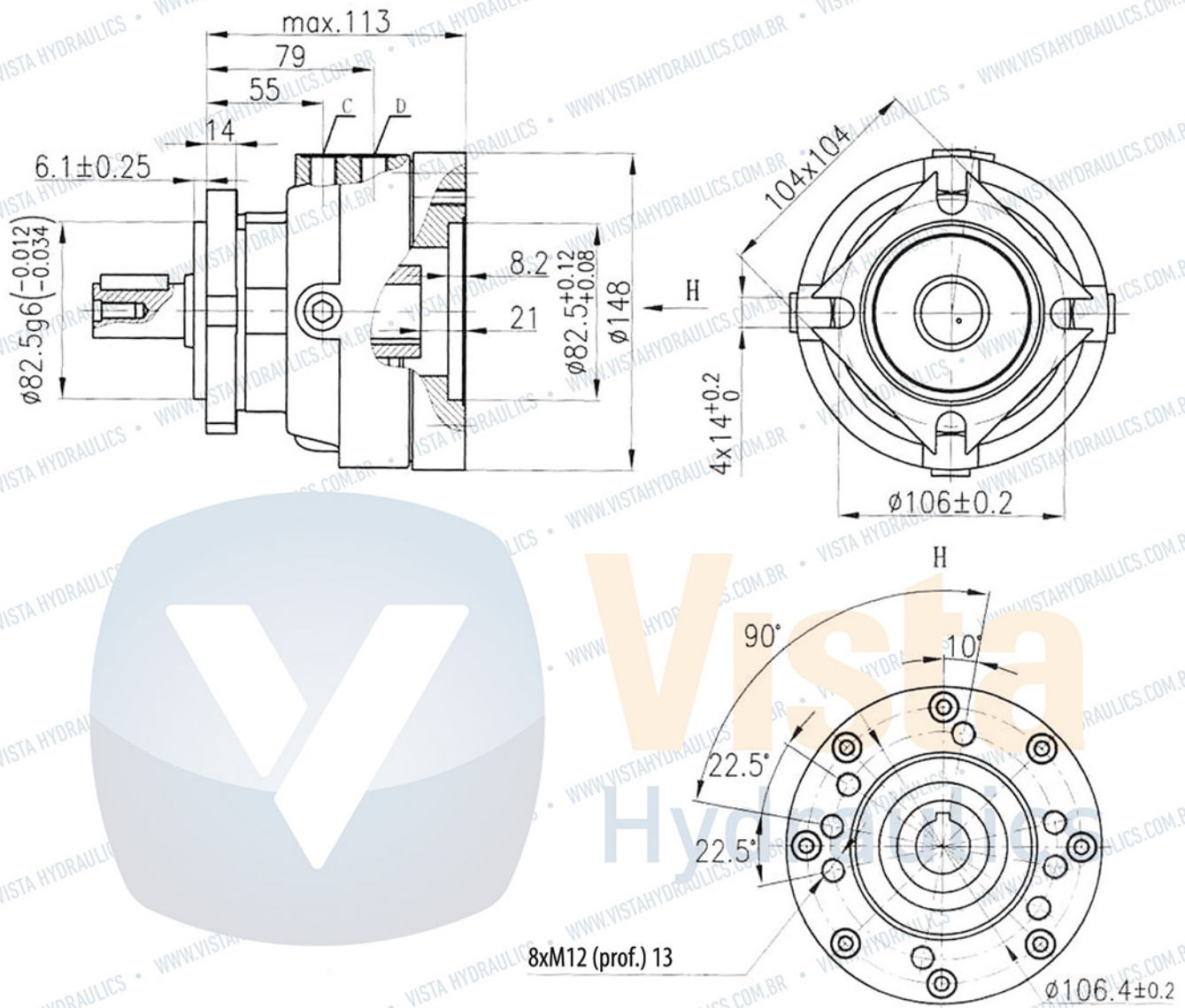
Simbologia

Carga Radial



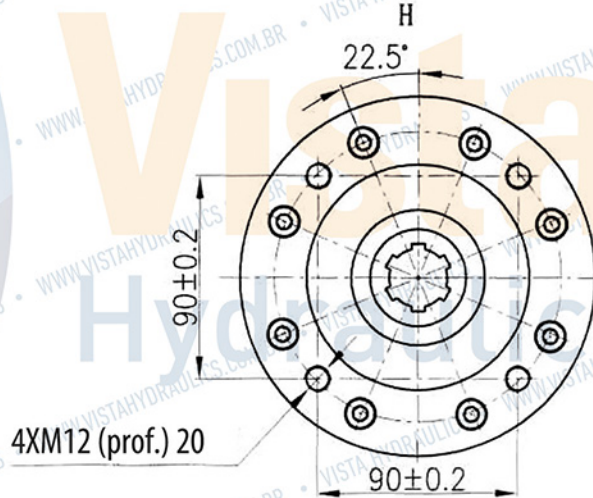
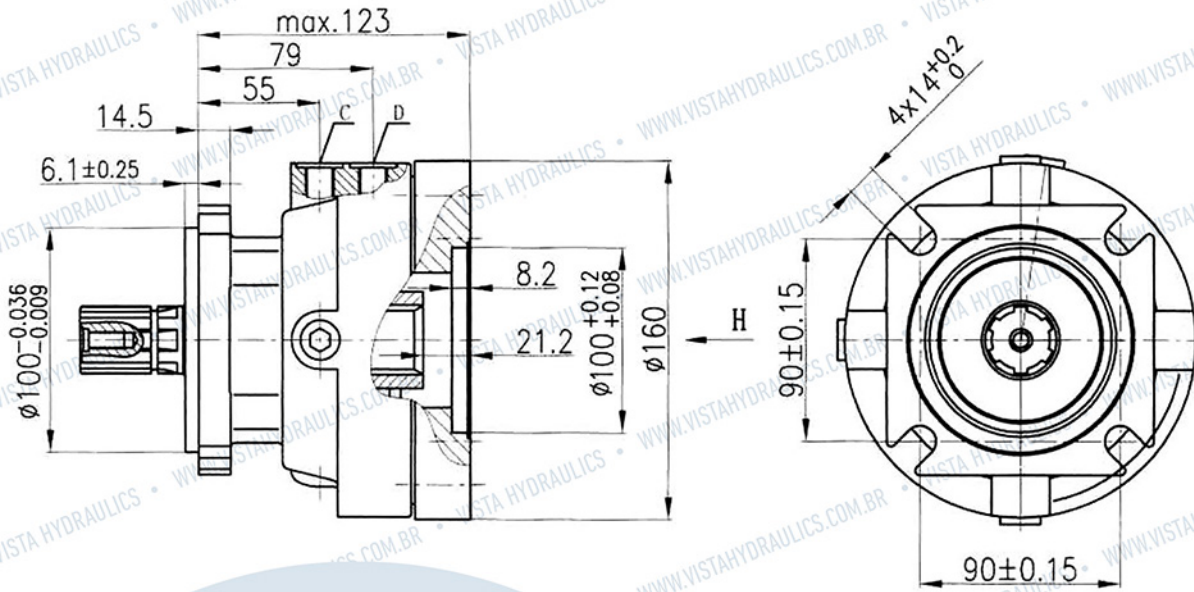
Dimensional

V ZDQ2-1



Dimensional

V ZDQ2-1



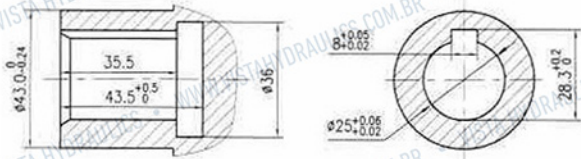
C: Dreno G ¼

D: Pórtico de liberação do freio G ¼, prof = 9,00mm

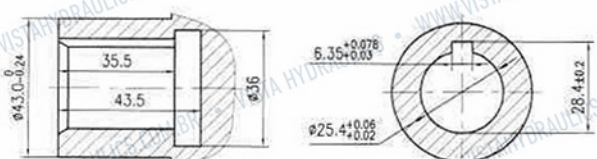
Eixos de entrada e saída – Dimensões

Eixos de entrada

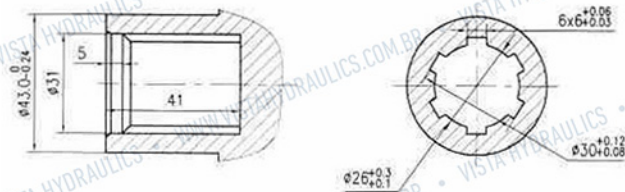
A



C

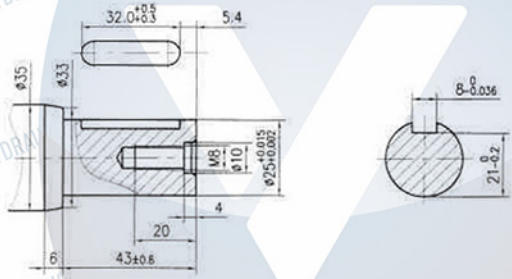


N

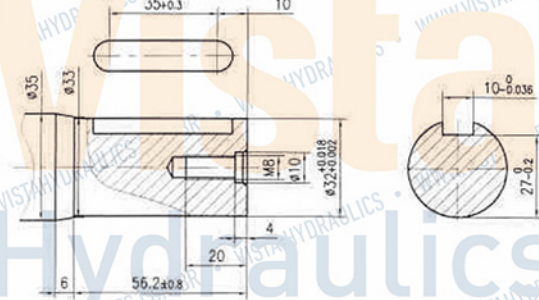


Eixos de saída

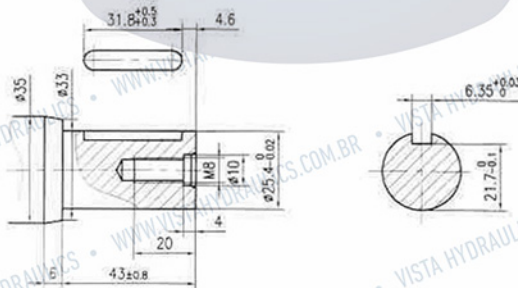
A



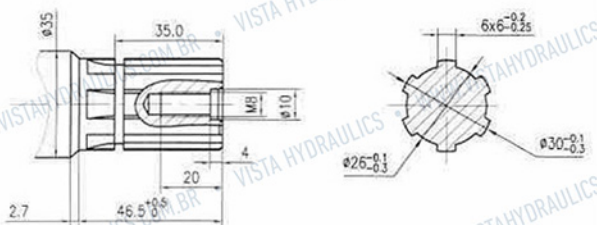
B



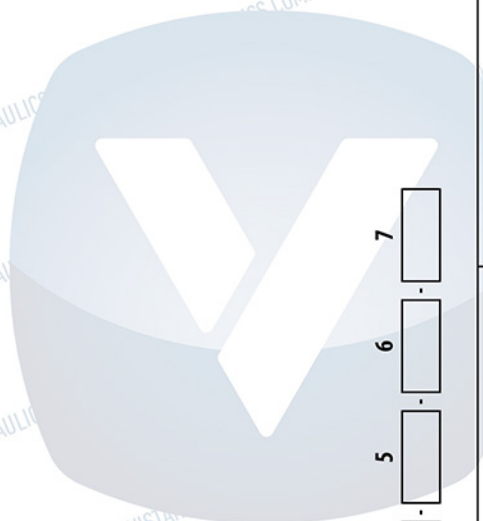
C



N



Solicite pelo Código



VZDQ - 1 - 2 - 3 - 4 - 5 - 6 - 7

Posição 1		3		4		5			6		7	
Série	Tipo	Torque		Eixo de Entrada		Eixo de Saída			Pintura Superficial		Funções especiais	
2	1	210	A	Cilindrico ø 25, Chaveta 8x7x32		A	Cilindrico ø 25, Chaveta 8x7x32		00	Sem pintura		Omitir
		430	C	Cilindrico ø 25,4 Chaveta 6,35x6,35x31,75		B	Cilindrico ø 32, Chaveta 10x8x45		N	Azul		
	430	N	Estrariado 6 dentes - 30x26x6		C	Cilindrico ø 25,4, Chaveta 6,35x6,35x32		B	Preto		Padrão	
	2	430	N	Estrariado 6 dentes - 30x26x6		N	Estrariado 6 dentes - 30x26x6		S	Cinza		

Nota: Quando se usa a tabela, preenchendo-se o código completo, fornece-se as informações de construção, deslocamento, flange, eixo de saída e pórticos. Se a especificação que deseja não está na tabela ou se você tem necessidades específicas diferentes, entre em contato conosco.