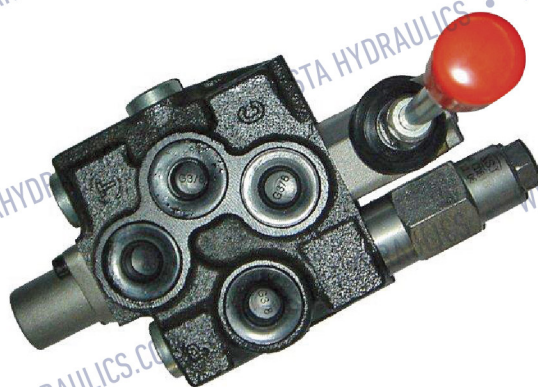


Série V ZD25

Comando hidráulico monobloco

- Vazão nominal: 25 l/min
- Pressão máxima: 250 bar
- Estações de trabalho de 1 até 6



Aplicações

- Hidráulica industrial
- Hidráulica móvel

Especificações

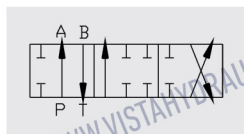
MODELO	VAZÃO	PRESSÃO	Nº DE SEÇÕES	VAZAMENTO INTERNO (50°C / 160 bar)	CONFIGURAÇÃO
V ZD25	25 l/min	250 bar	1-6	10-25 ml/min	Monobloco

Acionamentos disponíveis:

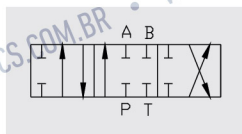
- Controle manual
- Controle remoto flexível

Funções do êmbolo (spool)

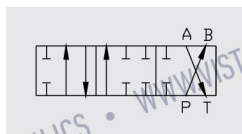
POSIÇÃO 1



POSIÇÃO 0



POSIÇÃO 2



ENDEREÇO

Av. Dr. Cássio Paschoal Padovani, 800 Bairro Morumbi CEP 13420-360 Piracicaba - SP

TEL +55 19 2105.1700 FAX +55 19 2105-1718

E-MAIL vendas@vistahydraulics.com.br SITE www.vistahydraulics.com.br

Opções de êmbolo

CÓDIGO DO ÊMBOLO	SIMBOLOGIA	FUNÇÃO
S1		Êmbolo de atuação dupla (P-A-B-T fechados na posição 0)
S2		Êmbolo motor de atuação dupla (P fechado, A-B para T na posição 0)
S3		Êmbolo motor de atuação dupla (P-B fechado, A para T na posição 0)
S4		Êmbolo motor de atuação dupla (P-A fechado, B para T na posição 0)
S5		Êmbolo motor de atuação simples (P-A-B-T fechados na posição 0)
S6		Êmbolo motor de atuação simples (P-A-B-T fechados na posição 0)
S7		Êmbolo motor de atuação dupla (P fechado, A e B parcialmente abertos para T na posição 0)

Controle do êmbolo

CÓDIGO	FUNÇÃO				DESCRIÇÃO
D		1	0	2	Com detente em 1, 2 e 3
D2		1	0	2	Com detente em 2
D1		1	0	2	Com detente em 1
T		1	0	2	Com mola de retorno o
T1		1	0	2	Com mola de retorno em 1
T2		1	0	2	Com mola de retorno em 2
D3		1	2		Com detente em 1 e 2
D4		1	0		Com detente em 1 e 0
D5		0	2		Com detente em 0 e 2

ENDEREÇO

Av. Dr. Cássio Paschoal Padovani, 800 Bairro Morumbi CEP 13420-360 Piracicaba - SP

TEL +55 19 2105.1700 FAX +55 19 2105-1718

E-MAIL vendas@vistahydraulics.com.br SITE www.vistahydraulics.com.br

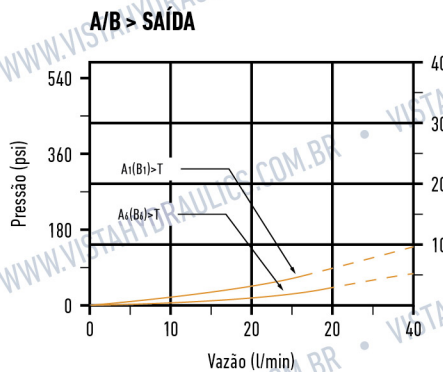
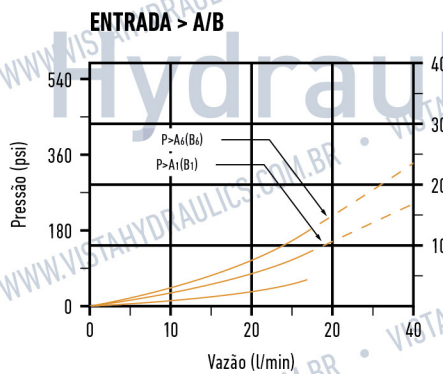
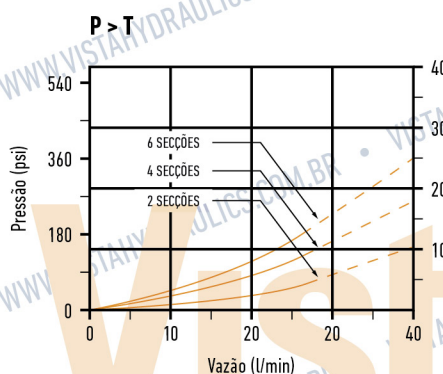
Válvulas auxiliares

CÓDIGO	FUNÇÃO
V1	Válvula de retenção para limitar a pressão do sistema evitando perda de pressão
V2	Válvulas de alívio de pressão nos pórticos A e B
V3	Válvula de alívio de pressão anti-shock
V4	Válvula anti-cavitação
V5	Válvula de controle de vazão
V6	Válvula de controle de vazão proporcional com solenóide

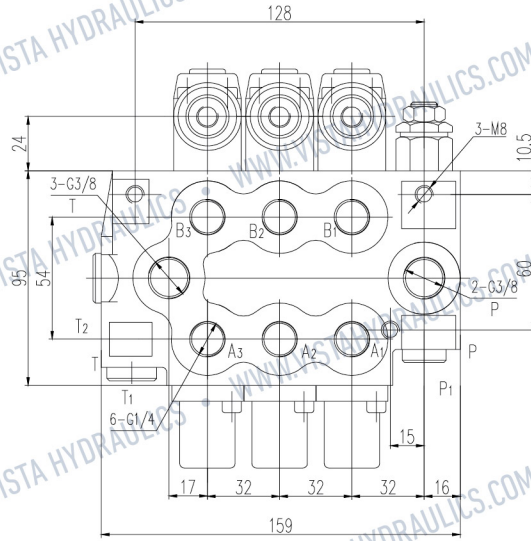
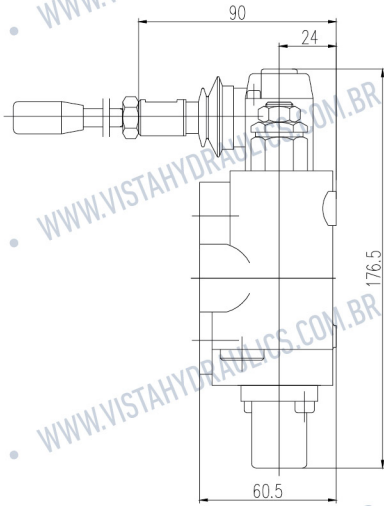
Tamanho dos pórticos

CÓDIGO	FUNÇÃO
L1	P/T/A/B =G3/4
L2	P/T/A/B =NPT3/4
L3	P/T/A/B=PT3/4
L4	P/T/A/B=M27X2
L5	P=G3/4 T=G1 A/B=G3/4
L6	P=G3/4 T=G3/4 A/B=G1/2
L7	P=G1/2 T=G3/4 A/B=G1/2
L8	P/T/A/B =G3/8
L9	P=G3/8 T=G3/8 A/B=G1/4
L10	P=M22X1.5 T=M22X1.5 A/B=M18X1.5
L11	P/T/ A/B=M18X1.5
L12	P=NPT3/4 T=NPT3/4 A/B=NPT1/2
L13	P/T/A/B=M22X1.5
L14	P=M22X1.5 T=M22X1.5 A/B=M18X1.5

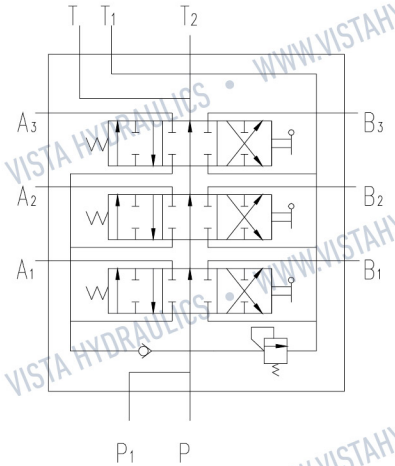
Queda de pressão



Dimensões V V ZD25



Funções do êmbolo (spool)



Solicite pelo código

Exemplo de pedido

V V ZD25	- 3	S1	T	V250	L1	V1
----------	-----	----	---	------	----	----

- Válvula auxiliar: V1
- Tamanho do pórtico: L1
- Pressão da válvula de alívio: 250 bar (pressão máxima)
- Controle do êmbolo: T
- Opção de êmbolo: S1
- Número de secções: 3
- Código do produto: V V ZD25 (comando hidráulico monobloco)