

Série V Z50

Comando hidráulico monobloco elétrico

- Vazão nominal: 50 l/min
- Pressão máxima: 250 bar
- De 1 até 6 secções
- Acionamento elétrico: 12V ou 24V



Especificações

1. Comando hidráulico monobloco
2. Montagem: 2 parafusos M8
4. Temperatura ambiente de trabalho: -40C° até +60C°
5. Meio de pressão: óleo hidráulico à base de óleo mineral
6. Viscosidade: 12...800 mm²/s faixa permitida, 20...100 mm²/s faixa recomendada
7. Temperatura do fluido: - 15C° até +80C°
8. Filtragem: contaminação do óleo de 10 a NAS1638
9. Pressão máxima de trabalho: P = 250 bar, T = 50 bar
10. Vazamento: 15 cm³/min a 120 bar

Vista Hydraulics



ENDEREÇO

Av. Dr. Cássio Paschoal Padovani, 800 Bairro Morumbi CEP 13420-360 Piracicaba - SP

TEL +55 19 2105.1700 FAX +55 19 2105-1718

E-MAIL vendas@vistahydraulics.com.br SITE www.vistahydraulics.com.br

Configuração esquerda - padrão

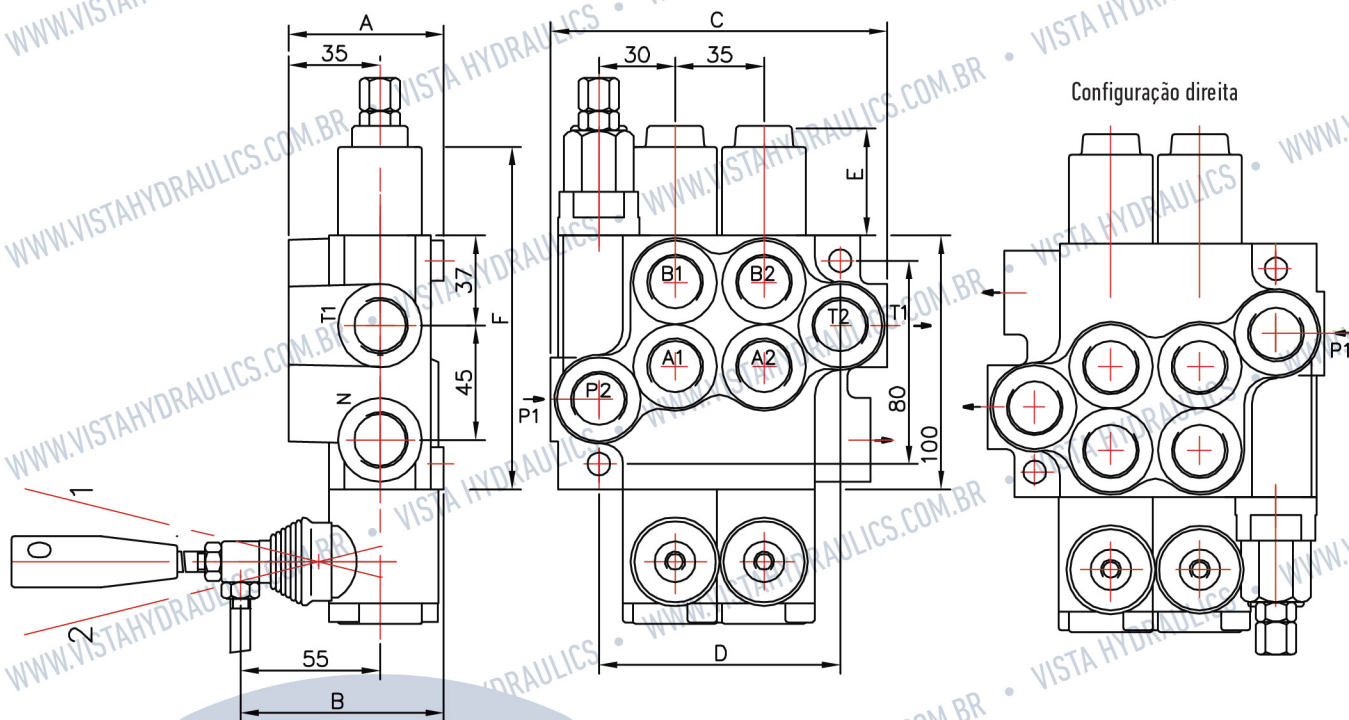


TABELA 1

	A	B	C	D	P1	P2	T1	T2
01Z50	60	80	85	60	+	-	+	-
02Z50	60	80	129	97	+	+	+	+
03Z50	60	80	164	132	+	+	+	+
04Z50	60	80	199	167	+	+	+	+
05Z50	60	80	234	202	+	+	+	+
06Z50	60	80	269	237	+	+	+	+
07Z50	60	80	304	272	+	+	+	+

TABELA 2

Controle do êmbolo	E	F
1; 4; 5; 6; 7; 8; 9; 10; 11;	40	193
2; 3;	72	225
16	+	+

TABELA 3

CÓDIGO	ÊMBOLOS
01	1
02	2
03	3

ets.

- 0 — Bloco com válvula de retenção padrão
- 2 — Número de êmbolos
- Z50 — Válvula hidráulica de controle direcional Z50
- R — Entrada de alta pressão - direita
- A — Tipo de distribuição do primeiro êmbolo (Tabela 5)
- 1 — Controle do êmbolo / detente e etc. /
- A — Tipo de distribuição do segundo êmbolo
- 1 — Controle do êmbolo / detente e etc. /
- G — Pórticos / Roscas
- KZ1 — Características de operação
- T — Com "teton"
- H — Características de operação / pneumático, ... /
- E — Com interruptor elétrico
- C2 — Transporte de alta pressão
- 11 — Pórticos de conexão em uso

ENDEREÇO

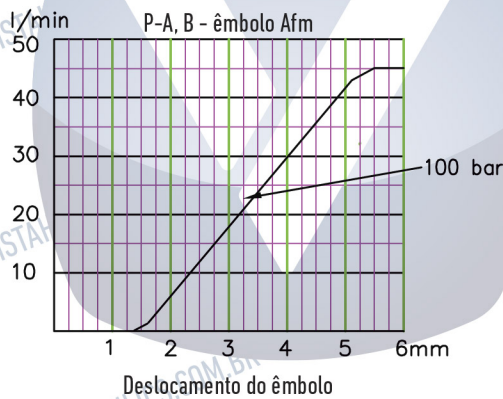
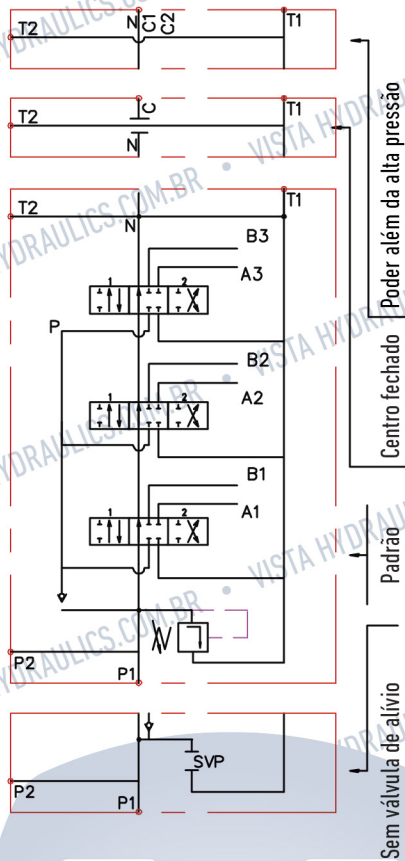


TABELA 4

CÓDIGO	MODO DE DISTRIBUIÇÃO
1	Paralelo

TABELA 5

CÓD.	TIPOS DE ÊMBOLO
A	
B	
C	
D	
E	
F	
G	
H	
M	
N	
O	
P	
Q	
R	
S	
T	
* K	
** L	

* Apenas para configuração esquerda

** Apenas para configuração direita

*** Êmbolo Afm - ajuste fino/medição correta

TABELA 6

CÓD.	TIPOS DE CONTROLE
1	
2	
3	
4	
5	
6	
7	
8	
9	
10	
11	

* 15	
* 16	

* Apenas para configuração esquerda

** 12	
** 13	

** Apenas para configuração direita

TABELA 7

CÓDIGO	MICROINTERRUPTOR INCORPORADO
E	<p>Tipo do microinterruptor: Omron-V 165 I C5</p>

TABELA 8

CÓDIGO	CARACTERÍSTICAS DE OPERAÇÃO
P	<p>Controle pneumático liga/desliga: 5 - 10 bar; Pórticos NPTF 1/2-27</p>
H	<p>Controle hidráulico liga/desliga: pn= 5 - 20 bar; Pórticos G 1/4"</p>

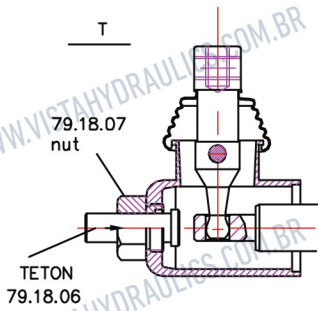


TABELA 9

CÓDIGO	PÓRTICOS (ROSCAS)				
	P	A ; B	T	N	C2
M	M22x1.5	M18x1.5	M22x1.5	M22x1.5	M22x1.5
G	G1/2	G3/8	G1/2	G1/2	G1/2
S	7/8-14UNF	3/4-16UNF	7/8-14UNF	7/8-14UNF	7/8-14UNF

TABELA 10 - Tipo de controle rígido

CÓDIGO	CARACTERÍSTICA	CÓDIGO	CARACTERÍSTICA	CÓDIGO	CARACTERÍSTICA
KZ		KY		KI	
KZ1		KY1		KI1	
KZO		KYO		KIO	
KZO1		KYO1		KIO1	
-	Sem controle manual;				

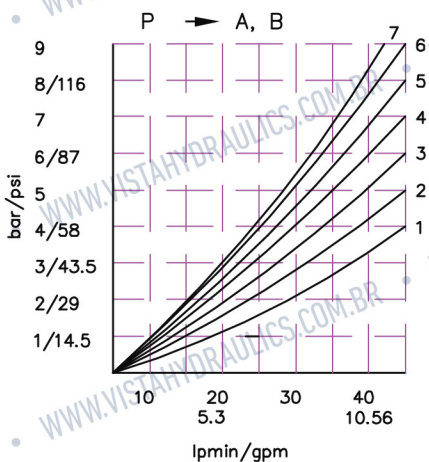
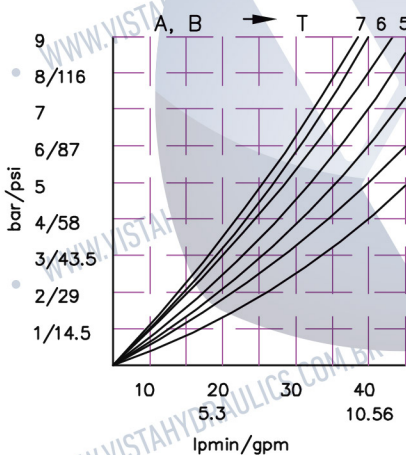
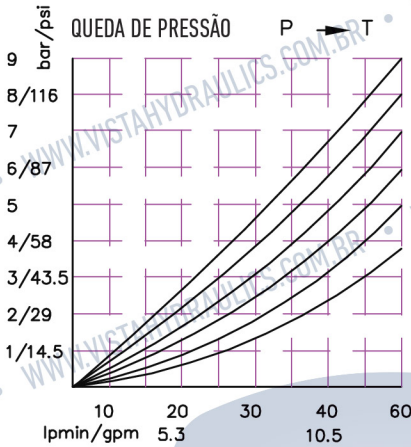


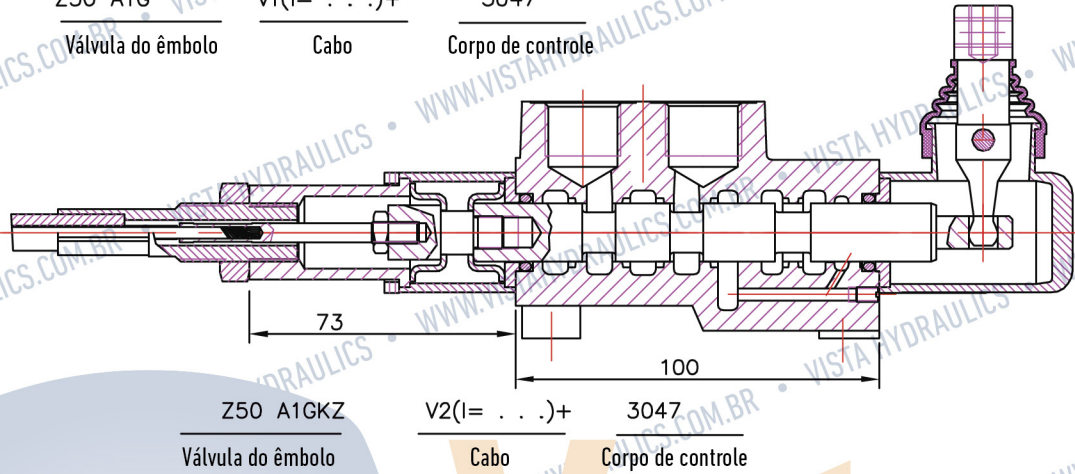
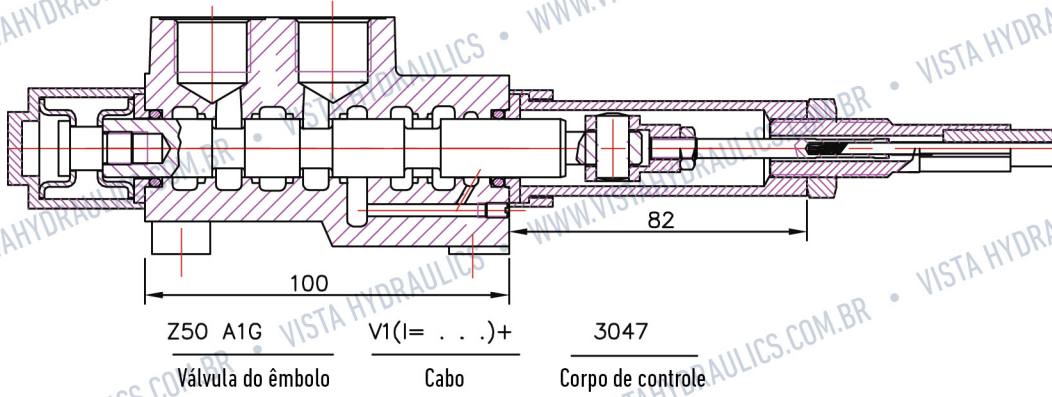
TABELA 11

CÓDIGO	BUG	
C	Centro fechado	
C2	Part for power beyond sleeve (carry over)	G 1/2 M22x1.5
-	Without part for pressure carry over	
X	Power beyond ever to tank	

TABELA 12

CÓDIGO	PÓRTICOS DE CONEXÃO UTILIZADOS
11	P1 ; T1
12	P1 ; T2
21	P2 ; T1
22	P2 ; T2

CONTROLES REMOTOS



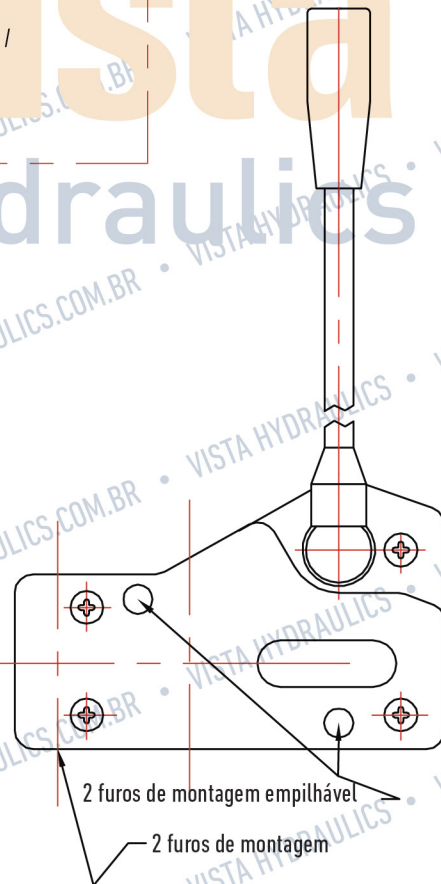
Cabo "INDEMAR" - Código IT 3056 / l=1.00; 1.50; 2.00; 2.50; 3.00m /
+ corpo de controle "INDEMAR" - Código 3047, 3076 e 3077

ESPECIFICAÇÕES TÉCNICAS

	3047	3076	3077
Distância do curso	13+13 mm	13+13 mm	13+13 mm
Carga máxima	45 kg	45 kg	45 kg
Proporção de nível	10: 1	10: 1	10: 1
Trava em neutro	Não	Não	Sim
Trava anti-retorno	Não	Sim	Não
Cor do corpo	Preto	Preto	Preto
Tipo de cabeamento	Resistente	Resistente	Resistente
Temperatura de trabalho	-40/+80C	-40/+80C	-40/+80C

Controles sólidos para fácil montagem em qualquer tipo de distribuidor. Podem ser montados individualmente ou em conjunto.

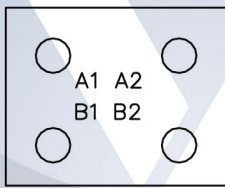
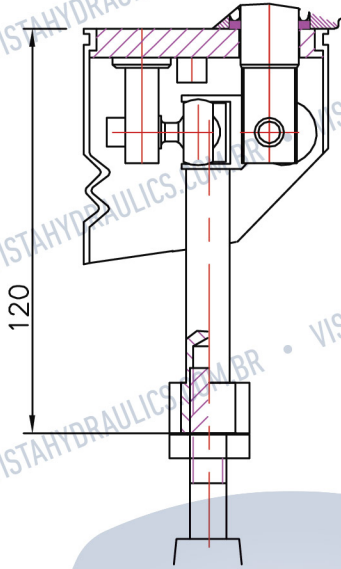
Devido ao uso de cabos pesados e resistentes o comando tem operação suave e é fabricado em três modelos para atender as diferentes necessidades dos clientes.



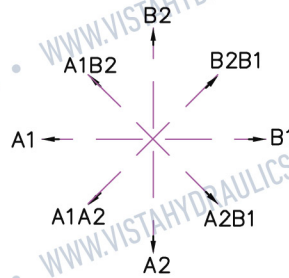
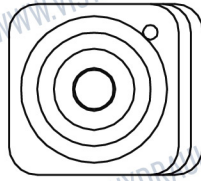
ENDEREÇO

JOYSTICK "+"

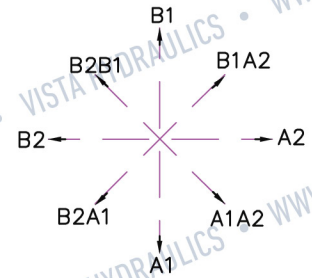
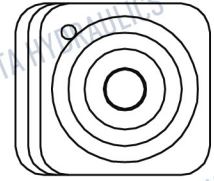
Com este controle é possível operar dois êmbolos ao mesmo tempo, utilizando o movimento "+".



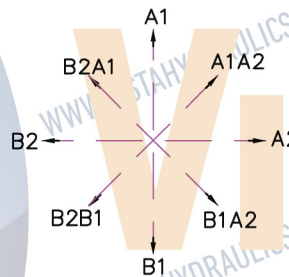
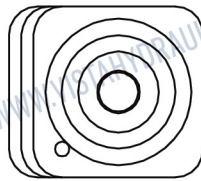
VERSÃO PADRÃO 1



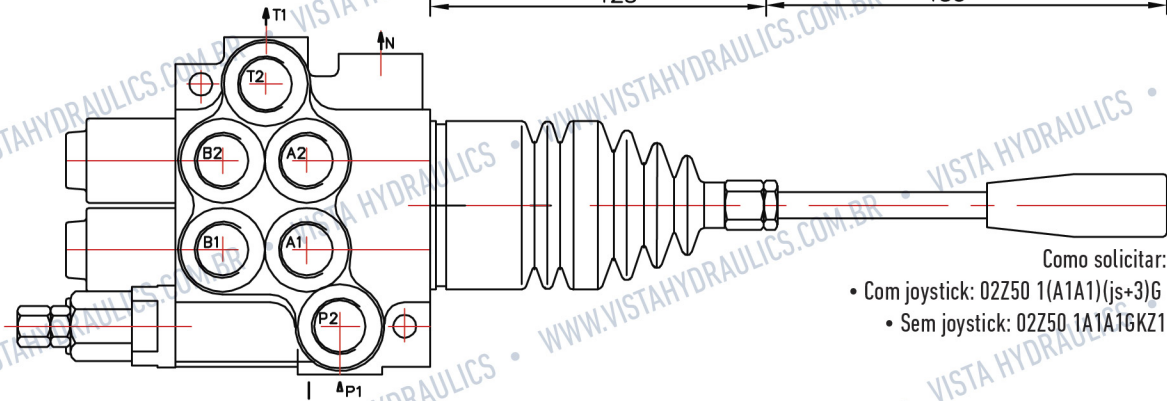
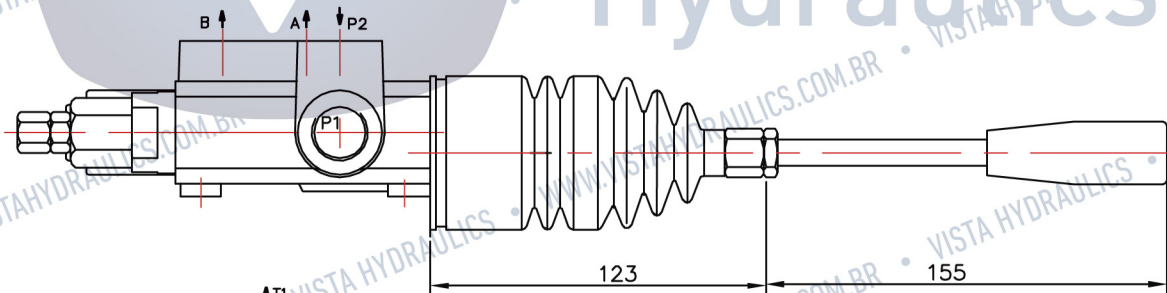
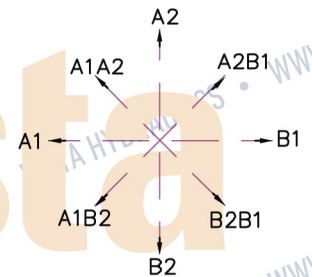
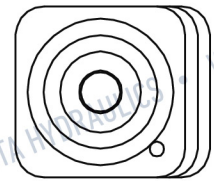
VERSÃO PADRÃO 2



VERSÃO PADRÃO 3



VERSÃO PADRÃO 4



Como solicitar:

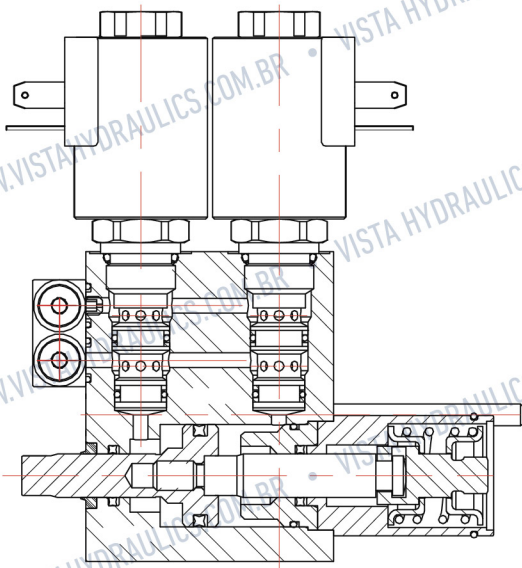
- Com joystick: 02Z50 1(A1A1)(js+3)G
- Sem joystick: 02Z50 1A1A16KZ1

ENDEREÇO

Av. Dr. Cássio Paschoal Padovani, 800 Bairro Morumbi CEP 13420-360 Piracicaba - SP

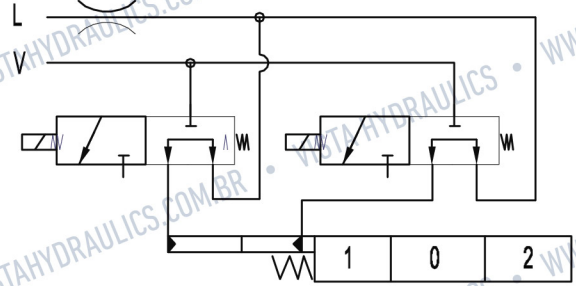
TEL +55 19 2105.1700 FAX +55 19 2105-1718

E-MAIL vendas@vistahydraulics.com.br SITE www.vistahydraulics.com.br

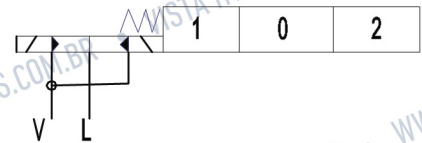


ED3 - Controle eletro-hidráulico ON-OFF

Esquema



Esquema ISO 1219



PRESSÃO DE TRABALHO

- Mínima 10 bar
- Máxima 50 bar

PRESSÃO MÁXIMA EM L (LINHA T)

- 25 bar

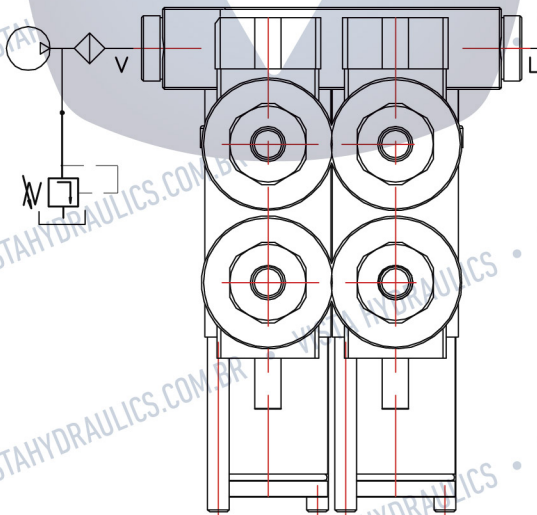
CARACTERÍSTICAS DE OPERAÇÃO DO SOLENÓIDE

- Tolerância de voltagem nominal: $\pm 10\%$
- Potência: 24W
- Ciclo de trabalho: 100%

CÓDIGOS DE MONTAGEM

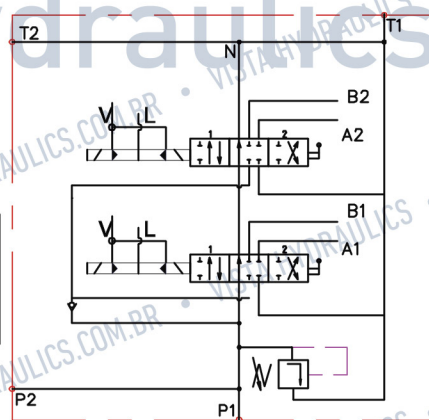
Válvula solenóide de 3 vias - SV08-33
 Bobina P40ED3-G-12VDC
 Bobina P40ED3-G-24VDC

KIT COLETOR PARA PILOTO EXTERNO E DRENO - CEED... (1, 2, 3...)



EXEMPLO DE PEDIDO

02Z50-1/A1ED3/A1ED3 G KZ1-CEED2-12VDC



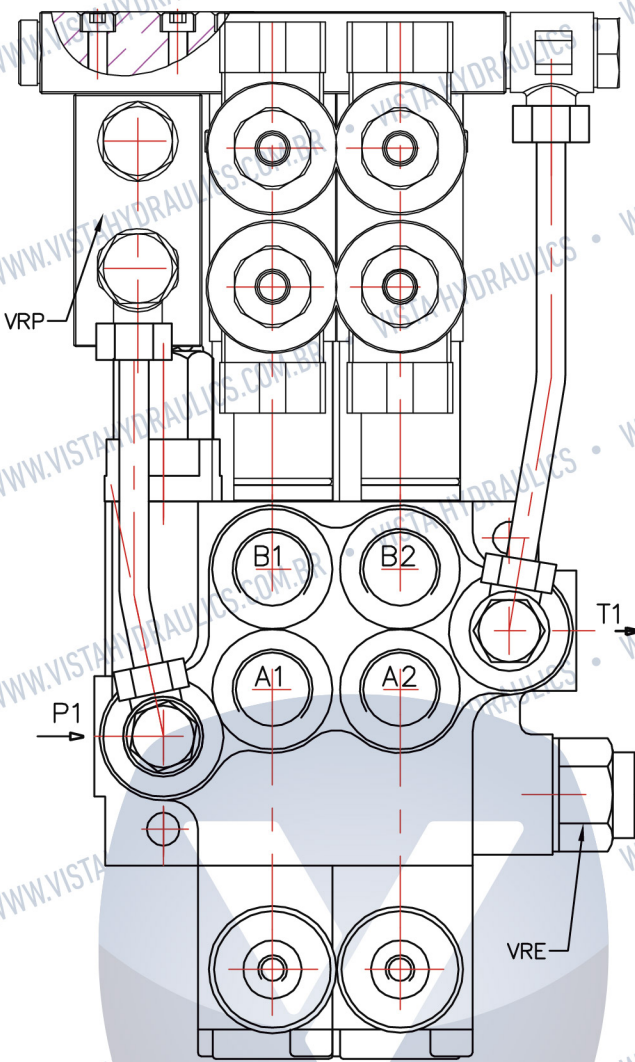
CÓDIGOS DE MONTAGEM (roscas BSP)

- | | |
|----------|-------------------|
| CEED1P40 | Kit para 1 secção |
| CEED2P40 | Kit para 2 secção |
| CEED3P40 | Kit para 3 secção |
| CEED4P40 | Kit para 4 secção |



ENDEREÇO

Av. Dr. Cássio Paschoal Padovani, 800 Bairro Morumbi CEP 13420-360 Piracicaba - SP
 TEL +55 19 2105.1700 FAX +55 19 2105-1718
 E-MAIL vendas@vistahydraulics.com.br SITE www.vistahydraulics.com.br



ED3 - CONTROLE ELETRO-HIDRÁULICO ON-OFF

CÓDIGO DE MONTAGEM

Válvula solenóide de 3 vias - LSV2-08-3C

Bobina P40ED3-G-12VDC

Bobina P40ED3-G-24VDC

PRESSÃO DE TRABALHO

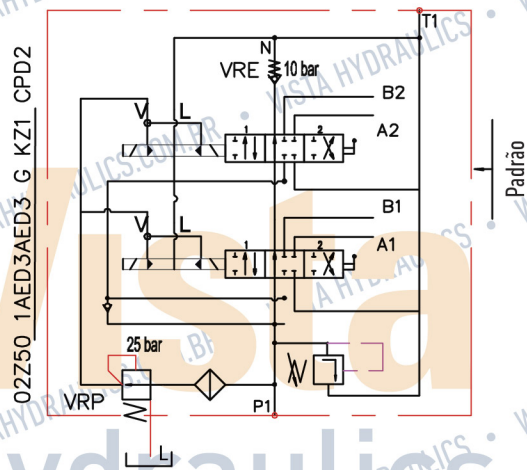
- Mínima 10 bar
- Máxima 50 bar

PRESSÃO MÁXIMA EM L (LINHA T)

- 25 bar

CARACTERÍSTICAS DE OPERAÇÃO DO SOLENÓIDE

- Tolerância de voltagem nominal: $\pm 10\%$
- Potência: 24W
- Ciclo de trabalho: 100%



EXEMPLO DE PEDIDO

O2Z50-VRP-1/A1ED3/A1ED3 G KZ1-CED2-VRE-12VDC

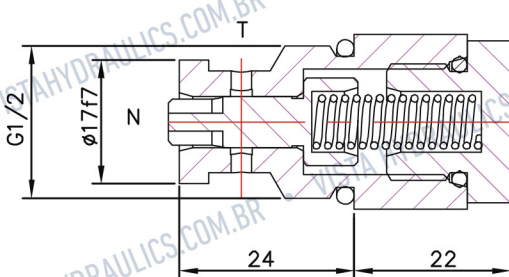
KIT COLETOR

- CED1
- CED2
- CED3
- CED4
- ...

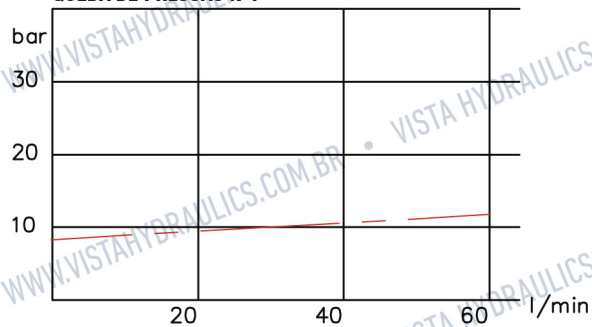
CÓDIGOS DE MONTAGEM (roscas BSP)

- Kit para 1 secção
- Kit para 2 secção
- Kit para 3 secção
- Kit para 4 secção

VÁLVULA DE RETORNO DE PRESSÃO - VRE-P40



QUEDA DE PRESSÃO N-T



ENDEREÇO

Av. Dr. Cássio Paschoal Padovani, 800 Bairro Morumbi CEP 13420-360 Piracicaba - SP

TEL +55 19 2105.1700 FAX +55 19 2105-1718

E-MAIL vendas@vistahydraulics.com.br SITE www.vistahydraulics.com.br

ES... CONTROLE DIRETO DO SOLENÓIDE

Esquema de fiação elétrica

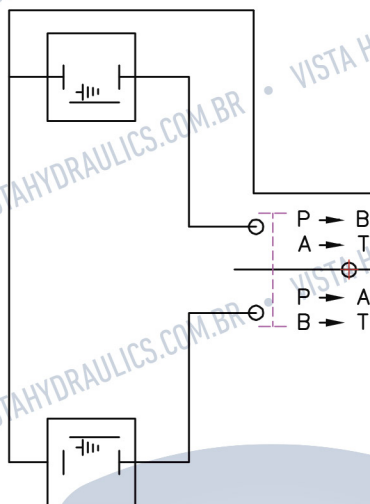
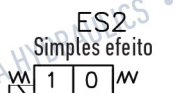
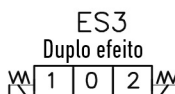
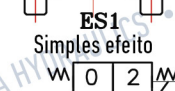
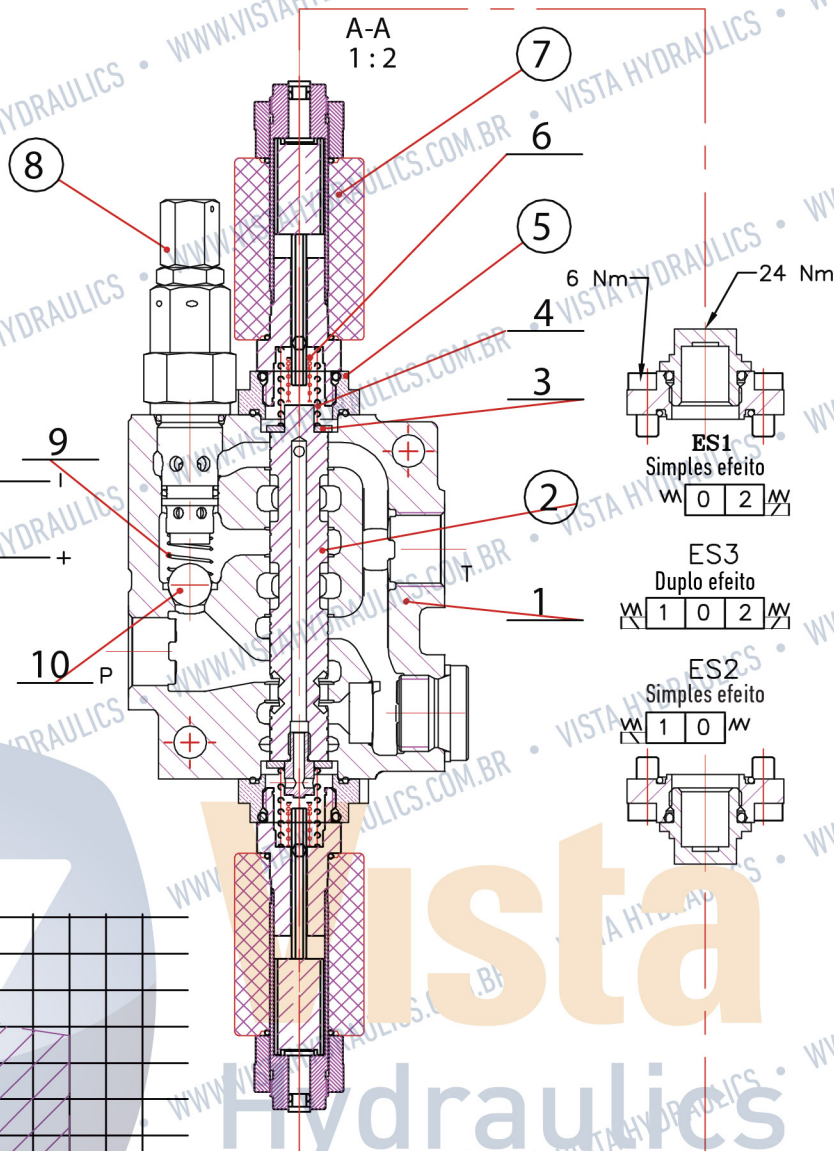
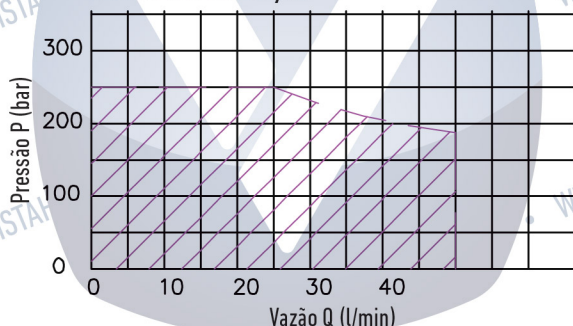


DIAGRAMA DE OPERAÇÃO



CARACTERÍSTICAS DE OPERAÇÃO

CONTROLE

- Vazamento interno A(B) → T
- (p = 120 bar, viscosidade = 32mm²/s : máx. 30 ccm/min)
- Temperatura do fluido - 20°C (curto período) até 80°C
- Pressão máxima de retorno na saída do pòrtico T - 25bar

BOBINA

- Tolerância de voltagem nominal: ±10%
- Potência: 37W
- Isolamento da bobina: Classe H
- Ciclo de trabalho: 100%
- Conector ISO 4400
- Controle de emergência manual

Posição	Código da peça	Descrição	Quantidade
10		Bola 12	1
9	79.00.03	Mola	1
8	79.04.00	Válvula de alívio	1
7b	C35D012RC P01	Bobina do solenóide	2
7a	GM4060/BD	Tudo do solenóide	2
6	542.02.00.07	Mola adicional	2
5	542.02.03.00	Unidade intermediária	2
4	542.02.00.04	Mola	2
3	542.02.00.02	Arruela	2
2		Êmbolo...	1
1		Corpo...	1

ENDEREÇO

Av. Dr. Cássio Paschoal Padovani, 800 Bairro Morumbi CEP 13420-360 Piracicaba - SP

TEL +55 19 2105.1700 FAX +55 19 2105-1718

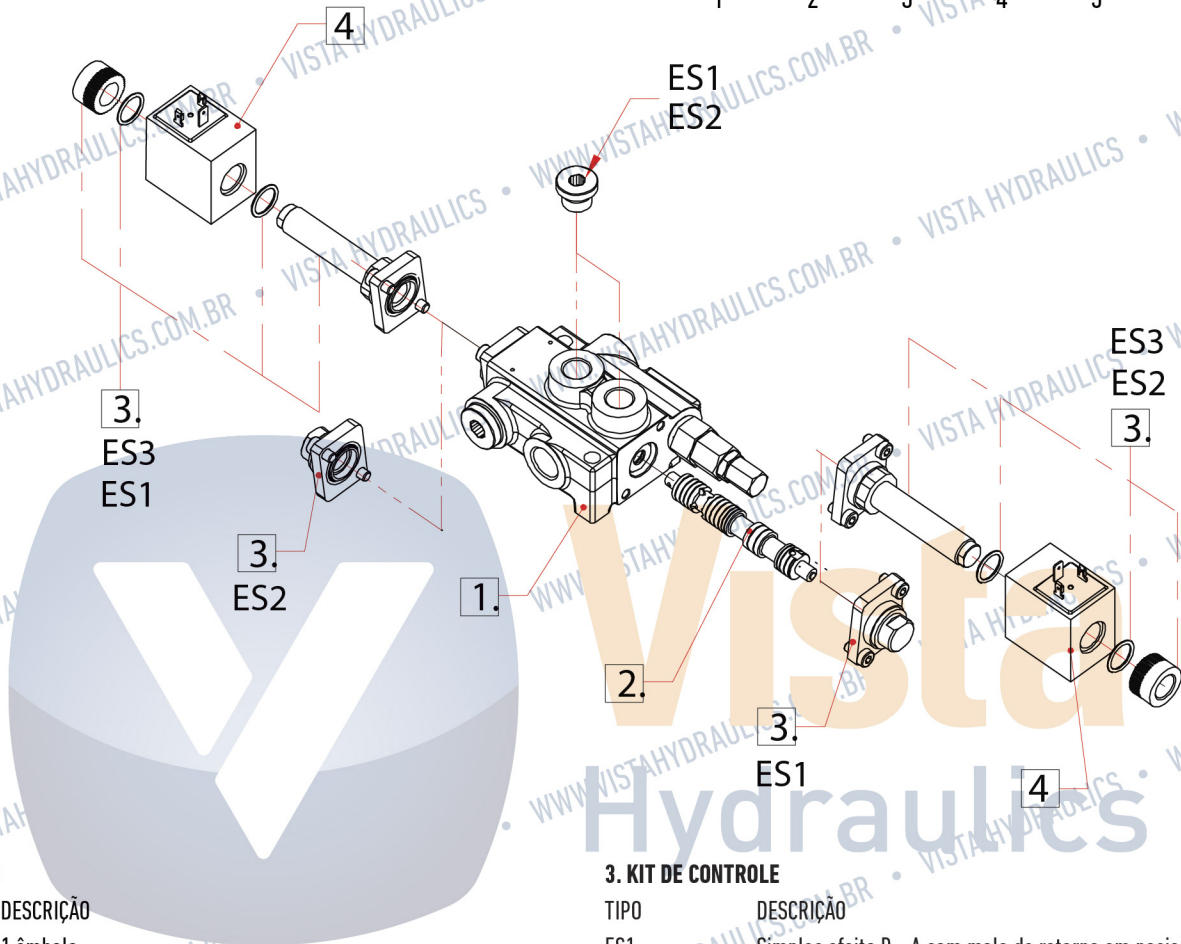
E-MAIL vendas@vistahydraulics.com.br SITE www.vistahydraulics.com.br

ES... CONTROLE DIRETO DO SOLENÓIDE

Controle direto do solenóide com mola de retorno para posição neutra.
(Necessita êmbolo e corpo Z50 especial)

EXEMPLO DE PEDIDO

Z50	A	ES3	12VDC	G
1	2	3	4	5



1. KIT CORPO

TIPO	DESCRIÇÃO
Z50	1 êmbolo
02Z50	2 êmbolos
03Z50	3 êmbolos
04Z50	4 êmbolos
05Z50	5 êmbolos
06Z50	6 êmbolos

2. OPÇÕES DE ÊMBOLO

TIPO	DESCRIÇÃO
A	Duplo efeito, 3 posições com A e B fechados em posição neutra
D	Duplo efeito, 3 posições com A e B abertos para o tanque em posição neutra

3. KIT DE CONTROLE

TIPO	DESCRIÇÃO
ES1	Simple efeito P - A com mola de retorno em posição neutra
ES2	Simple efeito P - B com mola de retorno em posição neutra
ES3	Duplo efeito P - A (B) com mola de retorno em posição neutra

4. BOBINAS

TIPO	DESCRIÇÃO
(com conector ISO 4400)	
12VDC	Voltagem nominal 12VDC
24VDC	Voltagem nominal 24VDC

5. ROSCAS

TIPO	DESCRIÇÃO
G	P, T - G 1/2"; A, B - G 3/8"

ENDEREÇO

Av. Dr. Cássio Paschoal Padovani, 800 Bairro Morumbi CEP 13420-360 Piracicaba - SP

TEL +55 19 2105.1700 FAX +55 19 2105-1718

E-MAIL vendas@vistahydraulics.com.br SITE www.vistahydraulics.com.br