

Série V P80

Comando hidráulico monobloco

- Vazão nominal: 80 l/min
- Pressão máxima: 250 bar
- De 1 até 6 secções
- Acionamento: manual, hidráulico, pneumático e elétrico



Especificações

1. Comando hidráulico monobloco
2. Montagem: 3 parafusos M8
4. Temperatura ambiente de trabalho: -40C° até +60C°
6. Viscosidade: 12...800 mm²/s faixa permitida, 20...100 mm²/s faixa recomendada
7. Temperatura do fluido: - 15C° até +80C°
8. Filtragem: contaminação do óleo de 10 a NAS1638
9. Pressão máxima de trabalho: P = 250 bar, T = 50 bar
10. Vazamento: 18 cm³/min a 120 bar

Vista Hydraulics



ENDEREÇO

Av. Dr. Cássio Paschoal Padovani, 800 Bairro Morumbi CEP 13420-360 Piracicaba - SP

TEL +55 19 2105.1700 FAX +55 19 2105-1718

E-MAIL vendas@vistahydraulics.com.br SITE www.vistahydraulics.com.br

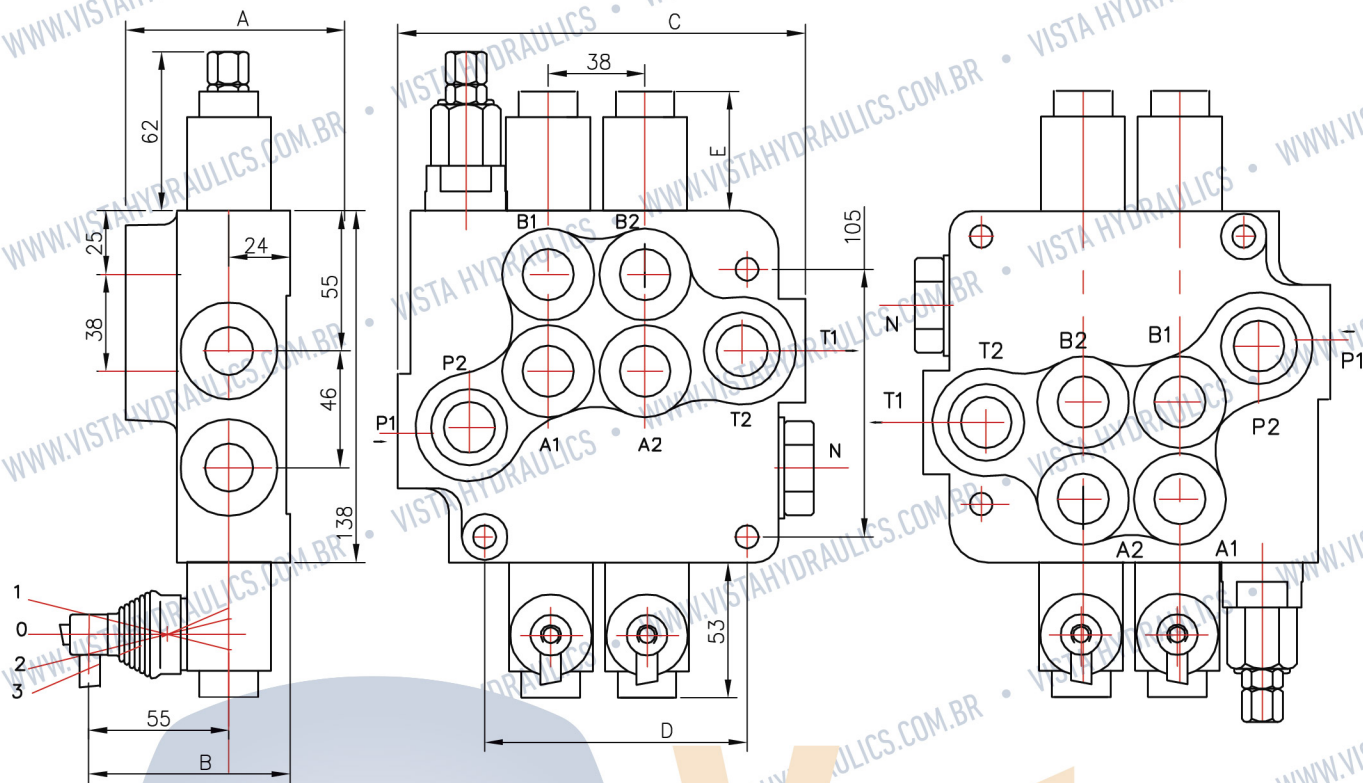


TABELA 1

	A	B	C	D	P1	P2	T1	T2
P80	65	79	107	65	*	*	-	-
2P80	80	94	160	103	*	*	*	*
3P80	80	94	198	141	*	*	*	*
4P80	80	94	236	179	*	*	*	*
5P80	80	94	274	217	*	*	*	*
6P80	80	94	312	255	*	*	*	*

TABELA 2

Controle do êmbolo	E
1, 4, 5, 6, 7, 8, 9, 10, 11,	40
2, 3, 12, 14	72
13	44

0 Bloco com válvula de retenção padrão
2 Número de êmbolos
P80 Tipo da válvula de controle direcional...
R Entrada de alta pressão - direita
1 Modo de distribuição/paralela ou...
A Tipo de distribuição da primeira seção
1 Controle do êmbolo / detente e ets
A Tipo de distribuição da segunda seção
1 Controle do êmbolo / detente e estr
G Pórticos / rosca
KZ1 Características gerais de funcionamento
T Com "teton"
H Operação / pneumática... /
E Com interruptor elétrico
C2 Transporte de alta pressão
11 Pórticos de conexão em uso

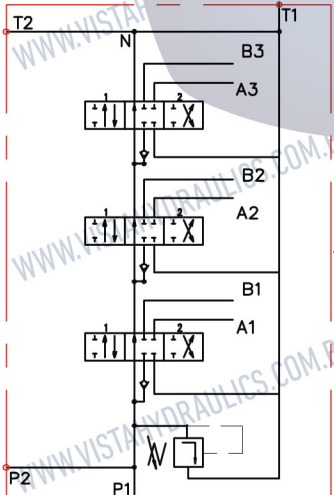
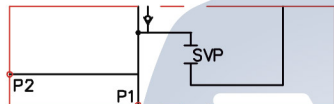
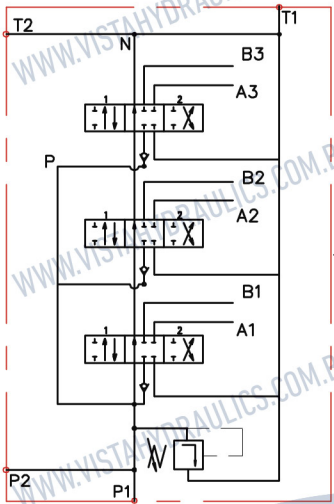
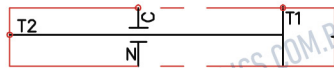


TABELA 3

CÓDIGO	NÚMERO DE ÊMOLOS
	1
2	2
3	3

TABELA 4

CÓDIGO	MODO DE DISTRIBUIÇÃO
1	Paralelo
2	Tandem (série paralela)

TABELA 5

CÓD.	TIPOS DE ÊMOLO
A	
B	
C	
D	
E	
F	
G	
H	
M	
N	
O	
P	
Q	
R	
S	
L	

TABELA 6

CÓD.	TIPOS DE CONTROLE
1	
2	
3	
4	
5	
6	
7	
8	
9	
10	
11	
12	
13	

TABELA 7

CÓDIGO	MICROINTERRUPTOR INCORPORADO
E	<p>Tipo do microinterruptor: Omron-V 165 C5</p>

TABELA 8

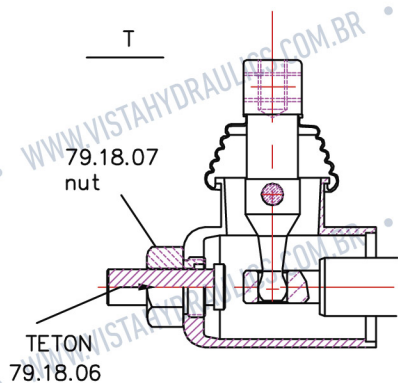
CÓDIGO	CARACTERÍSTICAS DE OPERAÇÃO
P	<p>Controle pneumático liga/desliga: 5 - 10 bar; Pórticos G 1/4"</p>
H	<p>Controle hidráulico liga/desliga: pn= 5 - 20 bar; Pórticos G 1/4"</p>

ENDEREÇO

Av. Dr. Cássio Paschoal Padovani, 800 Bairro Morumbi CEP 13420-360 Piracicaba - SP

TEL +55 19 2105.1700 FAX +55 19 2105-1718

E-MAIL vendas@vistahydraulics.com.br SITE www.vistahydraulics.com.br



V P80 - Válvula de controle direcional

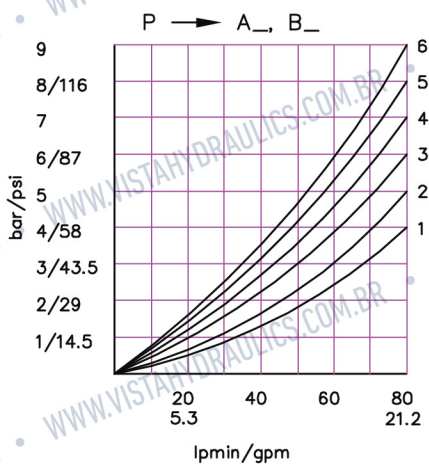
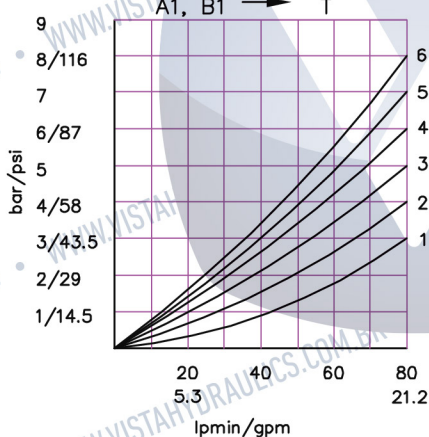
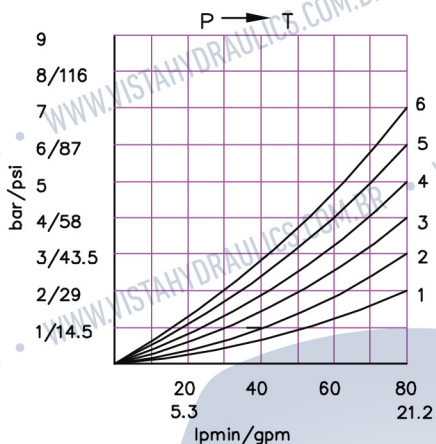


TABELA 9

CÓDIGO	PÓRTICOS (ROSCAS)			
	P	A ; B	T	N
M	M22x1.5	M22x1.5	M26x1.5	M26x1.5
G	G1/2	G1/2	G3/4	G3/4
S	7/8-14UNF	7/8-14UNF	1 1/16-14UNF	1 1/16-14UNF

TABELA 10 - Tipo de controle rígido

CÓDIGO	CARACTERÍSTICA	CÓDIGO	CARACTERÍSTICA	CÓDIGO	CARACTERÍSTICA
KZ		KY		KI	
KZ1		KY1		KI1	
KZO		KYO		KIO	
KZO1		KYO1		KIO1	

— Sem controle manual;

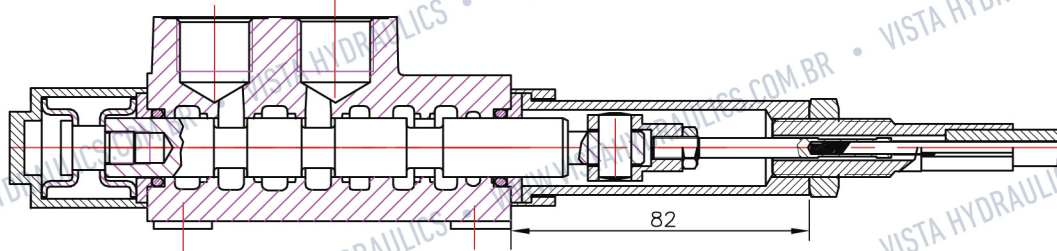
TABELA 11

CÓDIGO	BUG	
C	Centro fechado	
C2	Part for power beyond sleeve (carry over)	G 1/2 M22x1.5
—	Without part for pressure carry over	
X	Power beyond ever to tank	

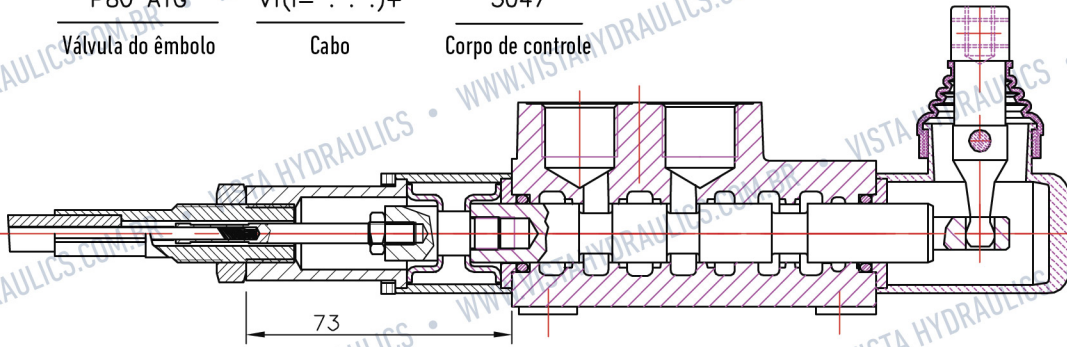
TABELA 12

CÓDIGO	PÓRTICOS DE CONEXÃO UTILIZADOS
11	P1 ; T1
12	P1 ; T2
21	P2 ; T1
22	P2 ; T2

CONTROLES REMOTOS



P80 A1G V1(l= . . .)+ 3047
 Válvula do êmbolo Cabo Corpo de controle



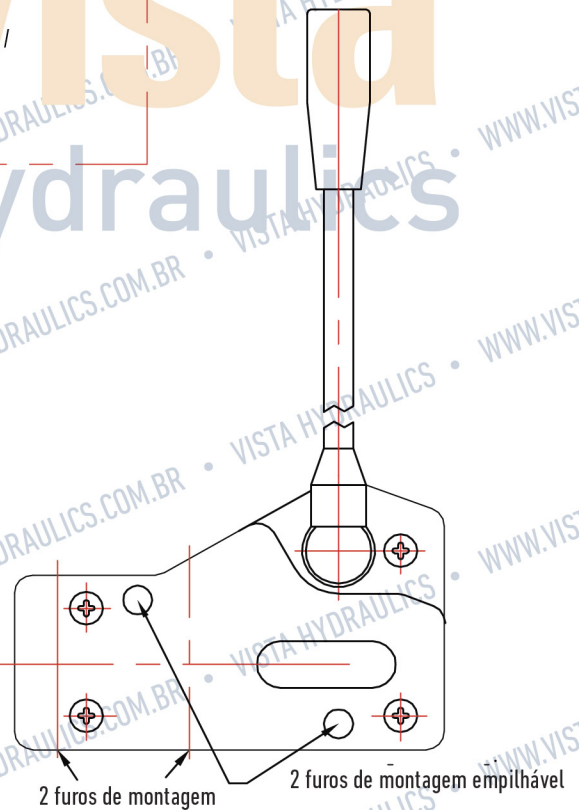
P80 A1G V2KZ1(l= . . .)+ 3047
 Válvula do êmbolo Cabo Corpo de controle

Cabo "INDEMAR" - Código IT 3056 / l=1.00; 1.50; 2.00; 2.50; 3.00m /
 + corpo de controle "INDEMAR" - Código 3047, 3076 e 3077

ESPECIFICAÇÕES TÉCNICAS

	3047	3076	3077
Distância do curso	13+13 mm	13+13 mm	13+13 mm
Carga máxima	45 kg	45 kg	45 kg
Proporção de nível	10:1	10:1	10:1
Trava em neutro	Não	Não	Sim
Trava anti-retorno	Não	Sim	Não
Cor do corpo	Preto	Preto	Preto
Tipo de cabeamento	Resistente	Resistente	Resistente
Temperatura de trabalho	-40/+80C	-40/+80C	-40/+80C

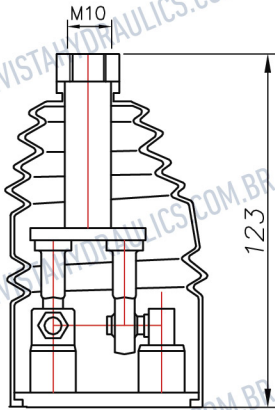
Controles sólidos para fácil montagem em qualquer tipo de distribuidor.
 Podem ser montados individualmente ou em conjunto.
 Devido ao uso de cabos pesados e resistentes o comando tem operação suave
 e é fabricado em três modelos para atender as diferentes necessidades dos clientes.



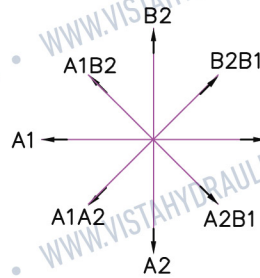
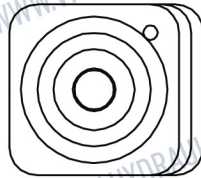
ENDEREÇO

JOYSTICK "+"

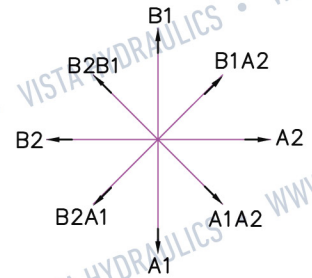
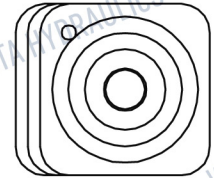
Com este controle é possível operar dois êmbolos ao mesmo tempo, utilizando o movimento "+".



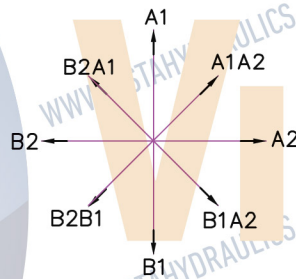
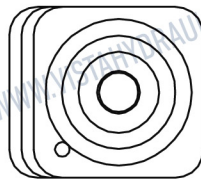
VERSÃO PADRÃO 1



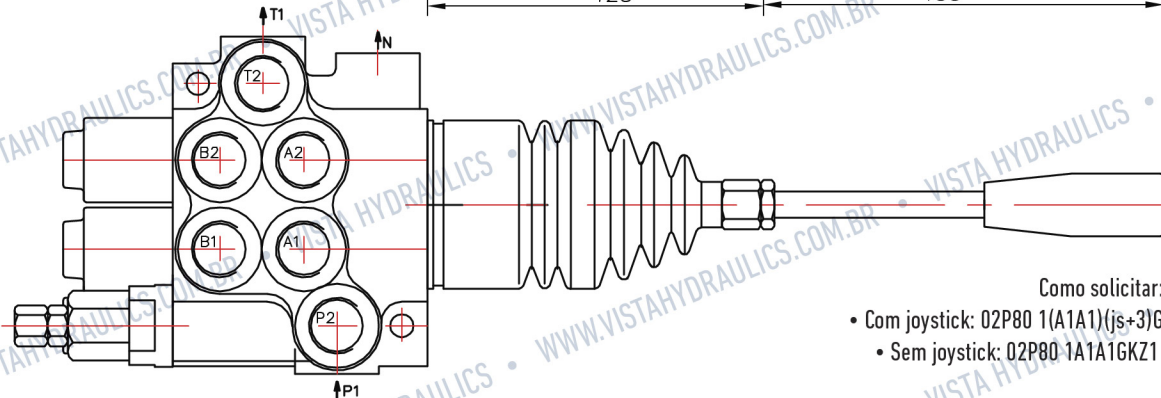
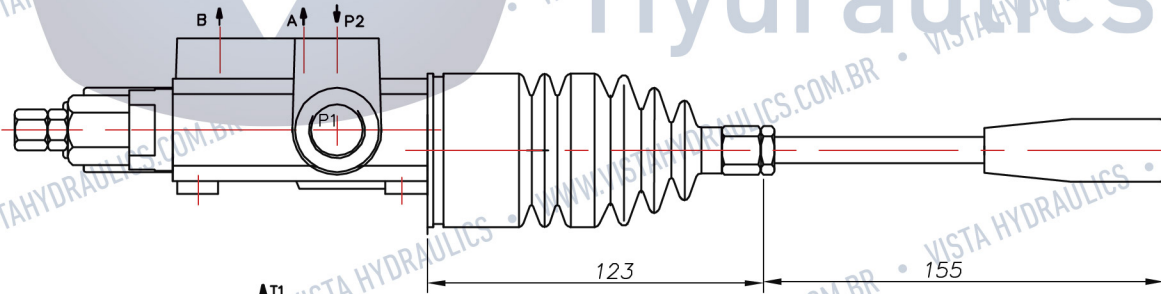
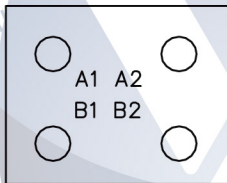
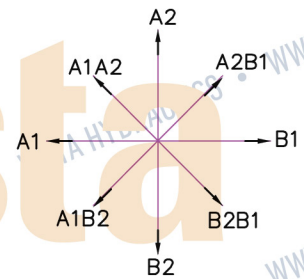
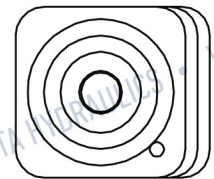
VERSÃO PADRÃO 2



VERSÃO PADRÃO 3



VERSÃO PADRÃO 4



Como solicitar:

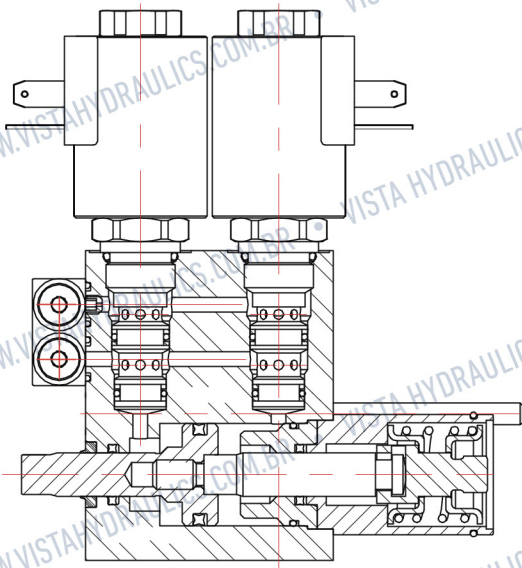
- Com joystick: 02P80 1(A1A1)(js+3)G
- Sem joystick: 02P80 1A1A1GKZ1

ENDEREÇO

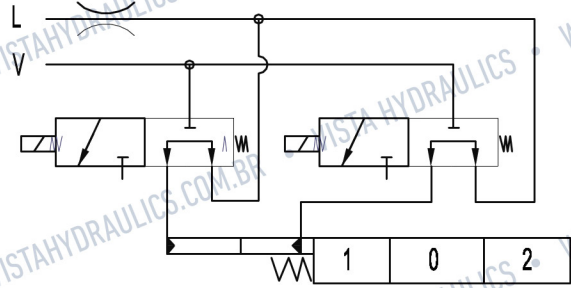
Av. Dr. Cássio Paschoal Padovani, 800 Bairro Morumbi CEP 13420-360 Piracicaba - SP

TEL +55 19 2105.1700 FAX +55 19 2105-1718

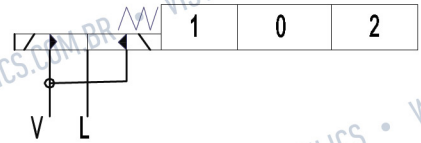
E-MAIL vendas@vistahydraulics.com.br SITE www.vistahydraulics.com.br



ED3 - Controle eletro-hidráulico ON-OFF
Esquema



Esquema ISO 1219



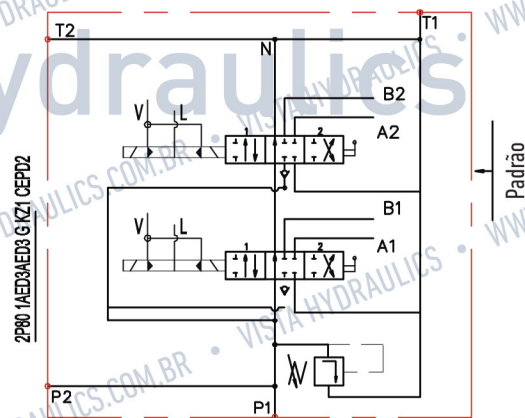
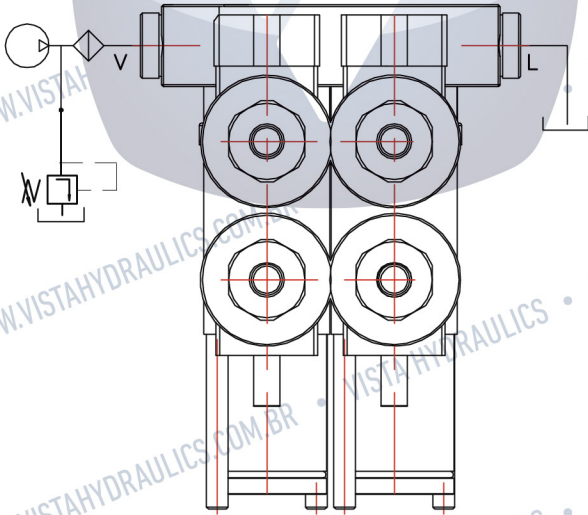
CÓDIGOS DE MONTAGEM

Válvula solenóide de 3 vias - SV08-33
Bobina P80ED3-G-12VDC
Bobina P80ED3-G-24VDC

CARACTERÍSTICAS DE OPERAÇÃO DO SOLENÓIDE

- Tolerância de voltagem nominal: $\pm 10\%$
- Potência: 24W
- Ciclo de trabalho: 100%

KIT COLETOR PARA PILOTO EXTERNO E DRENO - CEED... (1, 2, 3...)



EXEMPLO DE PEDIDO

2P80 1A1ED3A1ED3 G KZ1-CEED2-12VDC

CÓDIGOS DE MONTAGEM (rosca BSP)

- | | |
|----------|------------------|
| CEED1P80 | Kit para 1 seção |
| CEED2P80 | Kit para 2 seção |
| CEED3P80 | Kit para 3 seção |
| CEED4P80 | Kit para 4 seção |

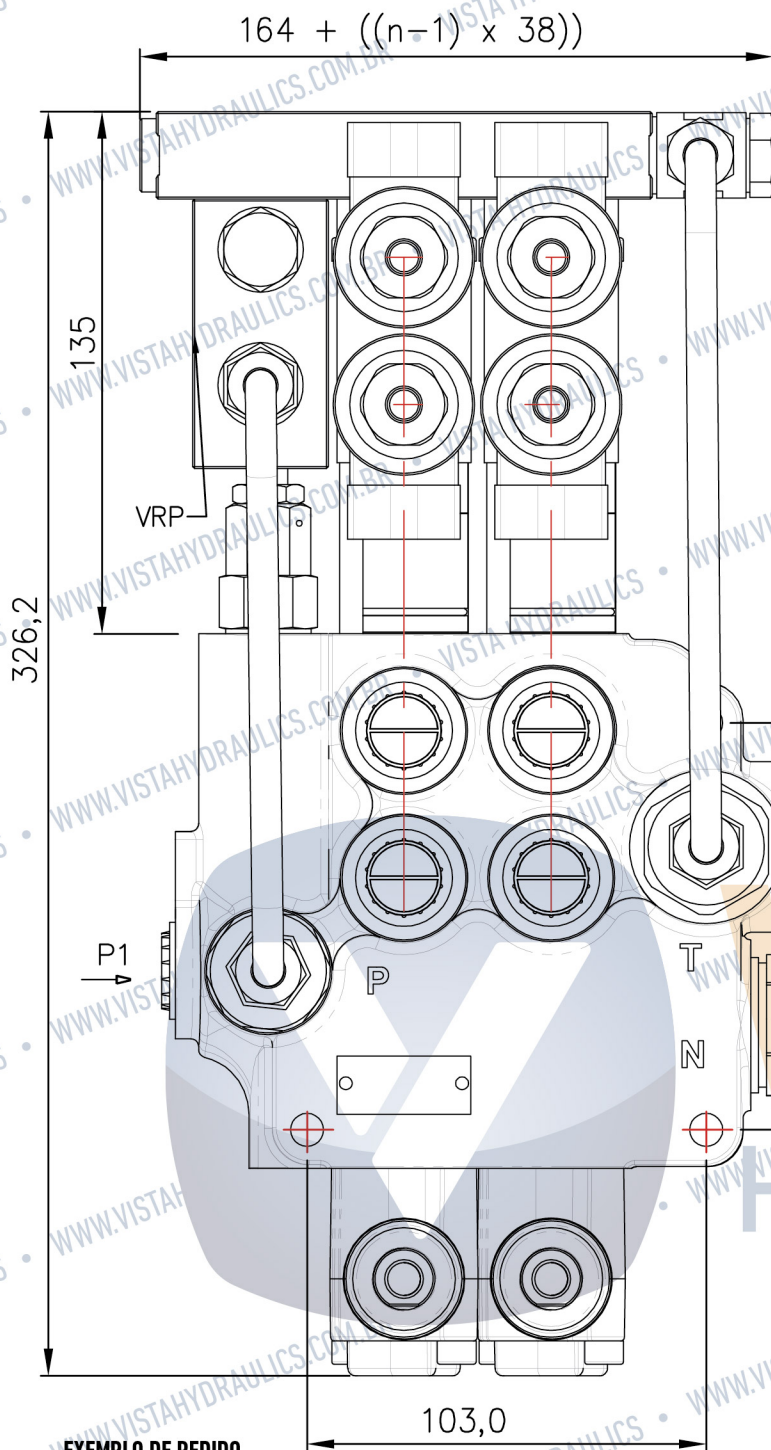


ENDEREÇO

Av. Dr. Cássio Paschoal Padovani, 800 Bairro Morumbi CEP 13420-360 Piracicaba - SP

TEL +55 19 2105.1700 FAX +55 19 2105-1718

E-MAIL vendas@vistahydraulics.com.br SITE www.vistahydraulics.com.br



ED3 - CONTROLE ELETRO-HIDRÁULICO ON-OFF

CÓDIGO DE MONTAGEM

Válvula solenóide de 3 vias - LSV2-08-3C-NNN
 Bobina P40ED3-G-12VDC
 Bobina P40ED3-G-24VDC

PRESSÃO DE TRABALHO

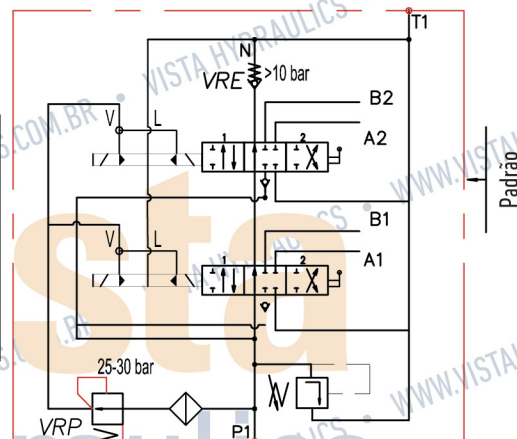
- Mínima 10 bar
- Máxima 50 bar

PRESSÃO MÁXIMA EM L (LINHA T)

- 25 bar

CARACTERÍSTICAS DE OPERAÇÃO DO SOLENÓIDE

- Tolerância de voltagem nominal: $\pm 10\%$
- Potência: 24W
- Ciclo de trabalho: 100%



EXEMPLO DE PEDIDO

2P80 VRP 1A1ED3A1ED3 G KZ1-CED2-VRE-12VDC

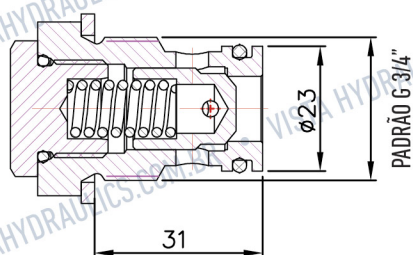
KIT COLETOR

CED1Z80
 CED2P80
 CED3P80
 CED480

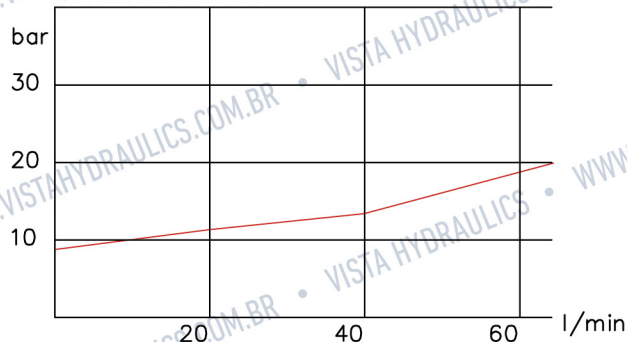
CÓDIGOS DE MONTAGEM (roscas BSP)

Kit para 1 secção
 Kit para 2 secção
 Kit para 3 secção
 Kit para 4 secção

VÁLVULA DE RETORNO DE PRESSÃO - VRE-P80



QUEDA DE PRESSÃO N-T



ENDEREÇO

Av. Dr. Cássio Paschoal Padovani, 800 Bairro Morumbi CEP 13420-360 Piracicaba - SP

TEL +55 19 2105.1700 FAX +55 19 2105-1718

E-MAIL vendas@vistahydraulics.com.br SITE www.vistahydraulics.com.br