

Série V P40

Comando hidráulico monobloco

- Vazão nominal: 40 l/min
- Pressão máxima: 250 bar
- De 1 até 7 secções
- Acionamento: manual, elétrico e pneumático



Especificações

1. Comando hidráulico monobloco
2. Montagem: 2 parafusos M8
3. Temperatura ambiente de trabalho: -40C° até +60C°
4. Viscosidade: 12...800 mm²/s faixa permitida, 20...100 mm²/s faixa recomendada
5. Temperatura do fluido: - 15C° até +80C°
6. Filtragem: contaminação do óleo de 10 a NAS1638
7. Pressão máxima de trabalho: P = 250 bar, T = 50 bar
8. Vazamento: 15 cm³/min a 120 bar

Vista Hydraulics



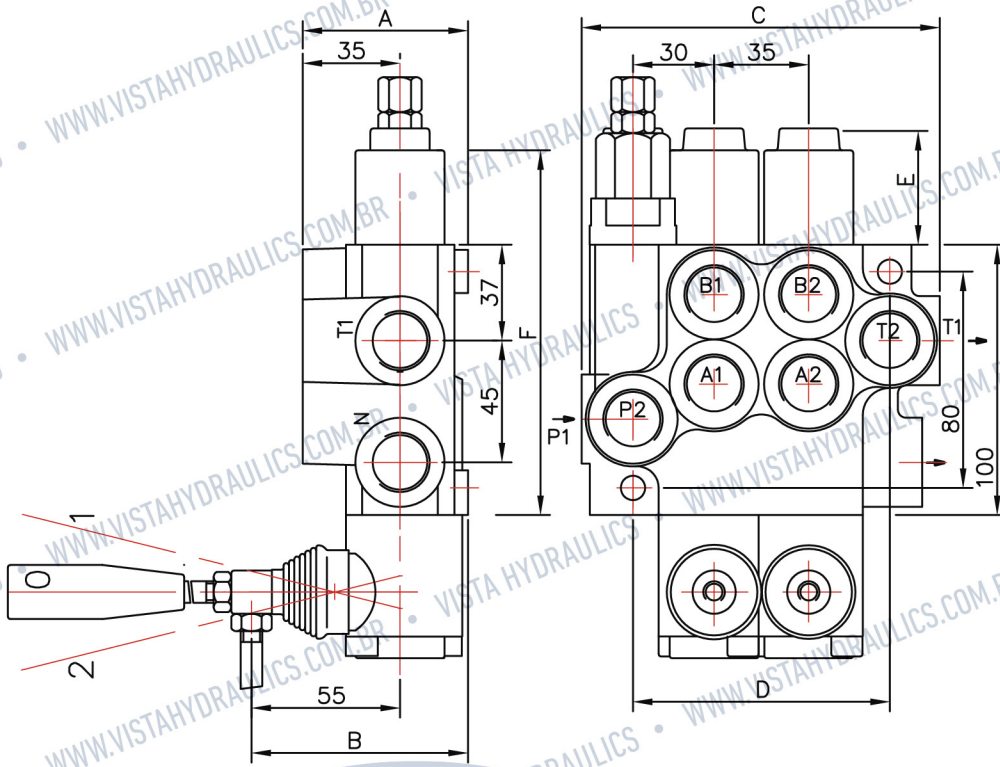
ENDEREÇO

Av. Dr. Cássio Paschoal Padovani, 800 Bairro Morumbi CEP 13420-360 Piracicaba - SP

TEL +55 19 2105.1700 FAX +55 19 2105-1718

E-MAIL vendas@vistahydraulics.com.br SITE www.vistahydraulics.com.br

CONFIGURAÇÃO ESQUERDA - PADRÃO



CONFIGURAÇÃO DIREITA

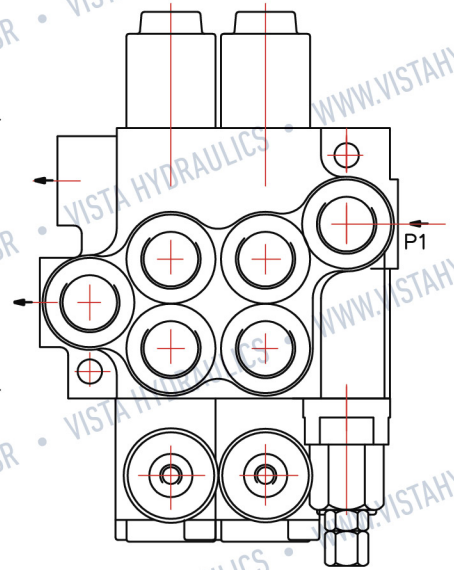


TABELA 1

	A	B	C	D	P1	P2	T1	T2
P40	60	80	85	60	+	-	+	-
O2P40	60	80	129	97	+	+	+	+
O3P40	60	80	164	132	+	+	+	+
O4P40	60	80	199	167	+	+	+	+
O5P40	60	80	234	202	+	+	+	+
O6P40	60	80	269	237	+	+	+	+
O7P40	60	80	304	272	+	+	+	+
2P40	60	80	129	97	+	+	+	+
3P40	60	80	164	132	+	+	+	+
4P40	60	80	199	167	+	+	+	+

TABELA 2

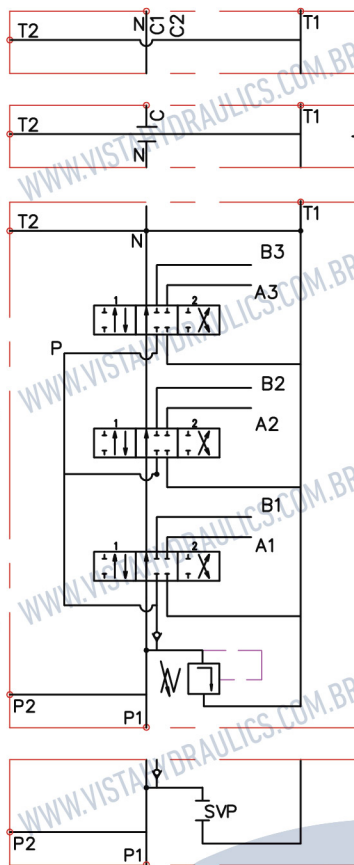
Controle do êmbolo	E	F
1; 4; 5; 6; 7; 8; 9; 10; 11;	40	193
2; 3;	72	225
16	+	+

Vista
Hydraulics

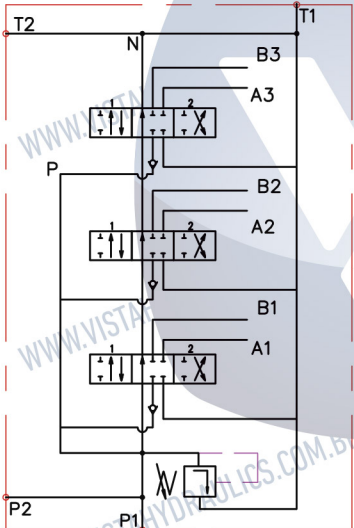
0 Bloco com válvula de retenção padrão
2 Número de êmbolos
P40 Tipo da válvula de controle direcional...
R Entrada de alta pressão - direita
1 Modo de distribuição/paralela ou...
A 1 Tipo de distribuição da primeira seção
1 Controle do êmbolo / detente e etc
A Tipo de distribuição da segunda seção
1 Controle do êmbolo / detente e etc
G Pórticos / roscas
KZ1 Características gerais de funcionamento
T Com "teton"
H Operação / pneumática... /
E Com interruptor elétrico
C2 Transporte de alta pressão
11 Pórticos de conexão em uso

ENDEREÇO

03P40 1A1A1A1



3P40 1A1A1A1



3P40 2A1A1A1

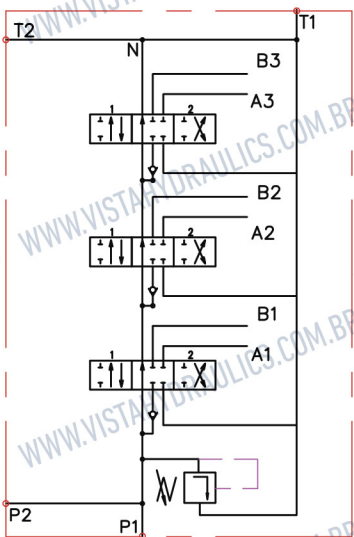


TABELA 3

CÓDIGO	NÚMERO DE ÊMBOSLOS
	1
02, 2	2
03, 3	3

TABELA 5

CÓD.	TIPOS DE ÊMBOLO
A	
B	
C	
D	
E	
F	
G	
H	
M	
N	
O	
P	
Q	
R	
S	
T	
* K	

* Apenas para configuração esquerda

** L	
------	--

** Apenas para configuração direita

TABELA 7

CÓDIGO	MICROINTERRUPTOR INCORPORADO
E	<div style="display: inline-block; vertical-align: middle;"> <p>Tipo do microinterruptor: Omron-V 165 C5</p> </div>

TABELA 8

CÓDIGO	CARACTERÍSTICAS DE OPERAÇÃO
P	<p>Controle pneumático liga/desliga: 5 - 10 bar; Pórticos NPTF 1/8-27</p>
H	<p>Controle hidráulico liga/desliga: pn= 5 - 20 bar; Pórticos G 1/4"</p>

TABELA 4

CÓDIGO	MODO DE DISTRIBUIÇÃO
1	Paralelo
2	Tandem (série paralela)

TABELA 6

CÓD.	TIPOS DE CONTROLE
1	
2	
3	
4	
5	
6	
7	
8	
9	
10	
11	

* 15	
* 16	

* Apenas para configuração esquerda

** 12	
** 13	

** Apenas para configuração direita

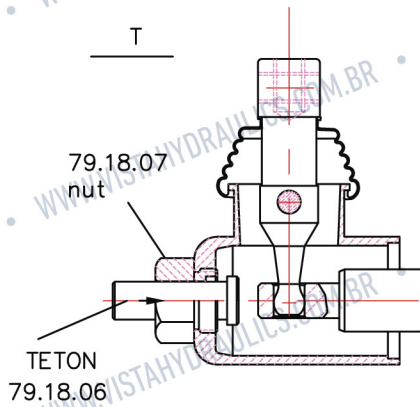


TABELA 9

CÓDIGO	PÓRTICOS (ROSCAS)			
	P	A ; B	T	N
M	M22x1.5	M18x1.5	M22x1.5	M22x1.5
G	G1/2	G3/8	G1/2	G1/2
S	7/8-14UNF	3/4-16UNF	7/8-14UNF	7/8-14UNF

TABELA 10 - Tipo de controle rígido

CÓDIGO	CARACTERÍSTICA	CÓDIGO	CARACTERÍSTICA	CÓDIGO	CARACTERÍSTICA
KZ		KY		KI	
KZ1		KY1		KI1	
KZO		KYO		KIO	
KZO1		KYO1		KIO1	
-	Sem controle manual;				

V P40 - Válvula de controle direcional

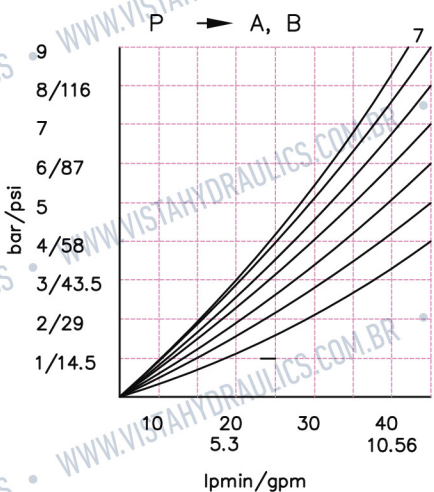
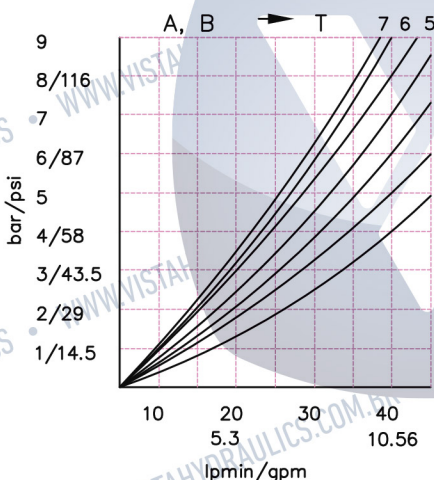
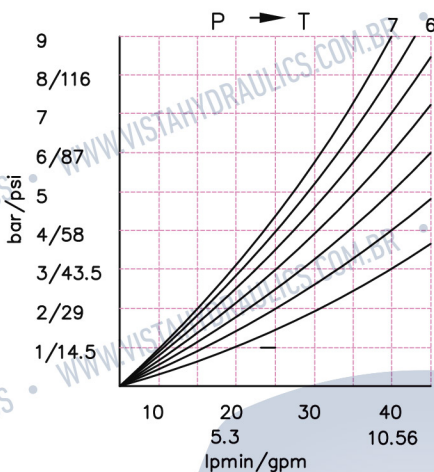


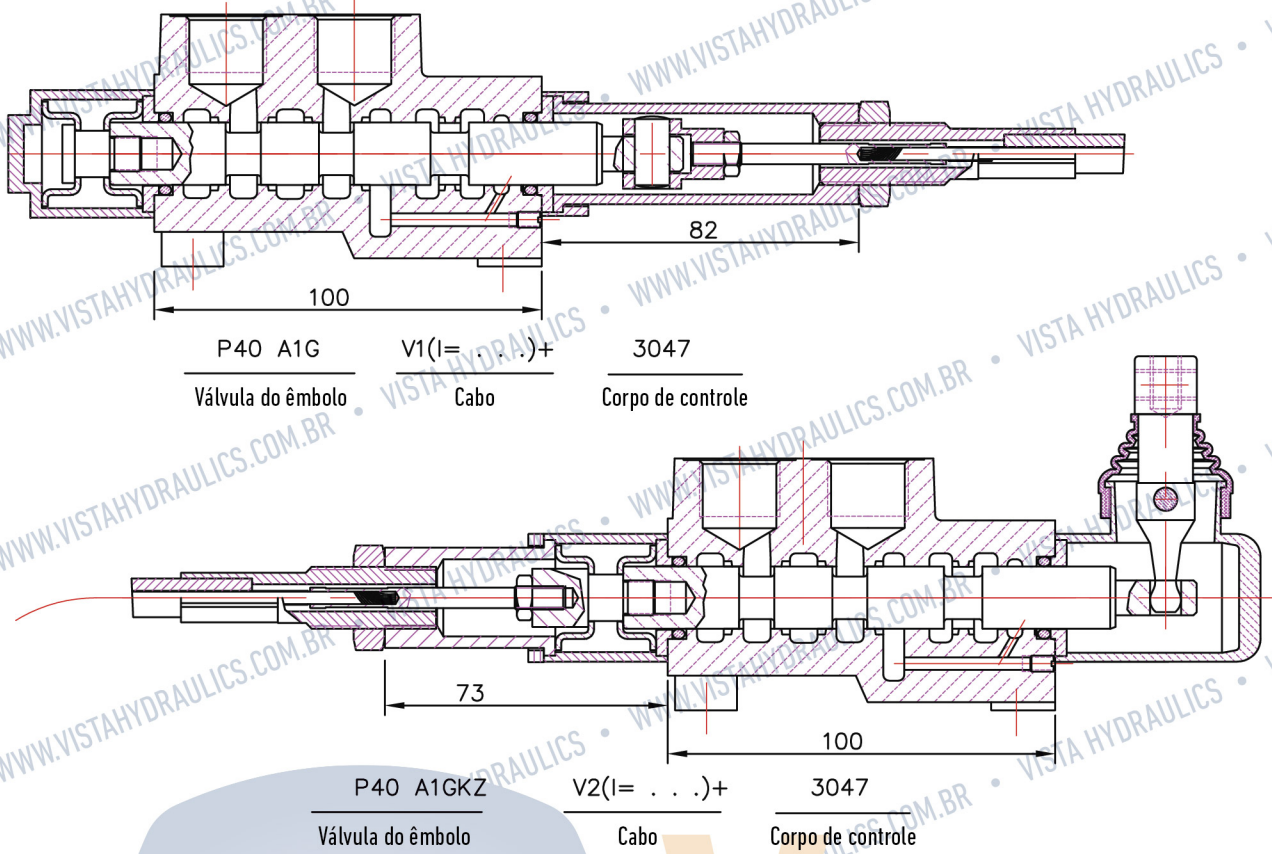
TABELA 11

CÓDIGO	BUG	
C	Centro fechado	
C1	Part for power beyond sleeve (carry over)	ø14 mm M22x1.5
C2	Part for power beyond sleeve (carry over)	G 1/2 M22x1.5
-	Without part for pressure carry over	
X	Power beyond ever to tank	

TABELA 12

CÓDIGO	PÓRTICOS DE CONEXÃO UTILIZADOS
11	P1 ; T1
12	P1 ; T2
21	P2 ; T1
22	P2 ; T2

CONTROLES REMOTOS

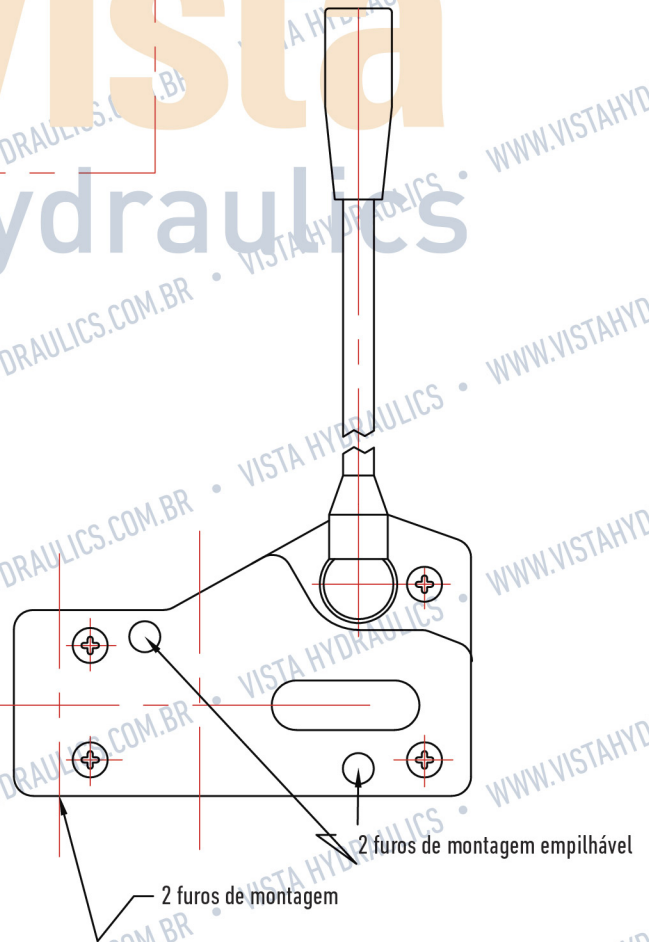


Cabo "INDEMAR" - Código IT 3056 / l=1.00; 1.50; 2.00; 2.50; 3.00m /
+ corpo de controle "INDEMAR" - Código 3047, 3076 e 3077

ESPECIFICAÇÕES TÉCNICAS

	3047	3076	3077
Distância do curso	13+13 mm	13+13 mm	13+13 mm
Carga máxima	45 kg	45 kg	45 kg
Proporção de nível	10:1	10:1	10:1
Trava em neutro	Não	Não	Sim
Trava anti-retorno	Não	Sim	Não
Cor do corpo	Preto	Preto	Preto
Tipo de cabeamento	Resistente	Resistente	Resistente
Temperatura de trabalho	-40/+80C	-40/+80C	-40/+80C

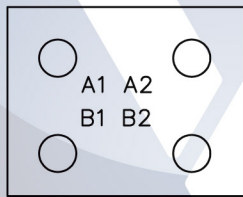
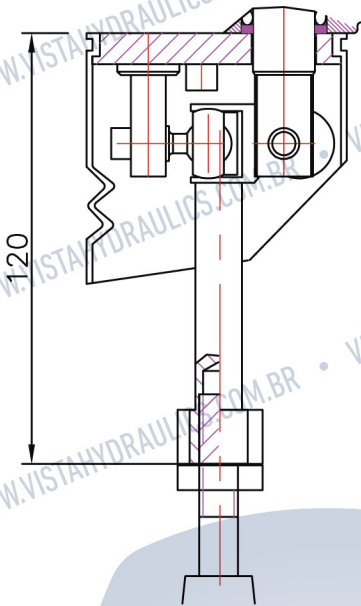
Controles sólidos para fácil montagem em qualquer tipo de distribuidor.
Podem ser montados individualmente ou em conjunto.
Devido ao uso de cabos pesados e resistentes o comando tem operação suave
e é fabricado em três modelos para atender as diferentes necessidades dos clientes.



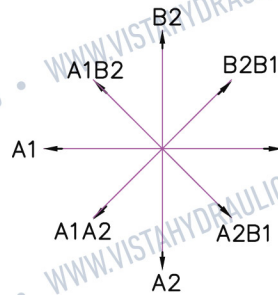
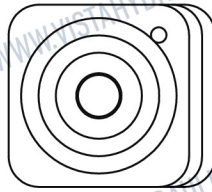
ENDEREÇO

JOYSTICK "+"

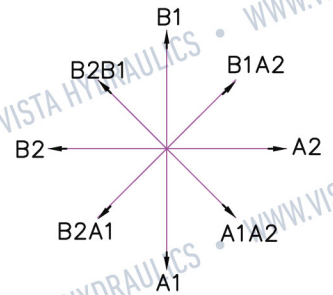
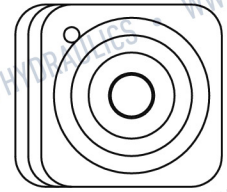
Com este controle é possível operar dois êmbolos ao mesmo tempo, utilizando o movimento "+".



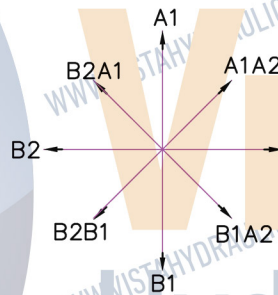
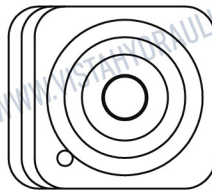
VERSÃO PADRÃO 1



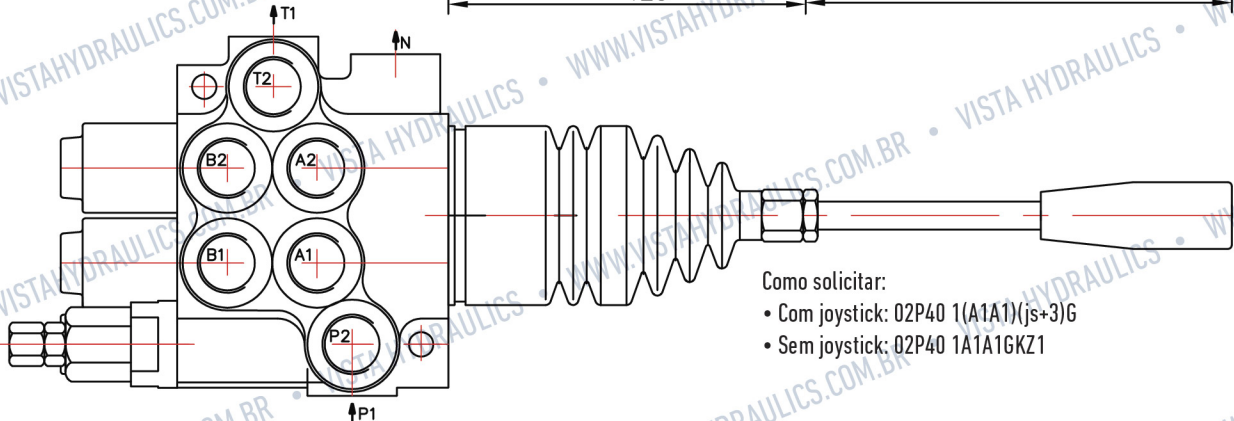
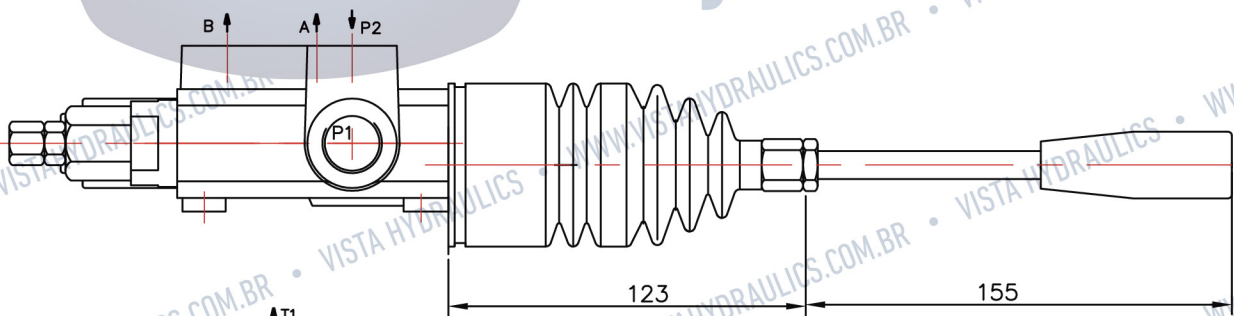
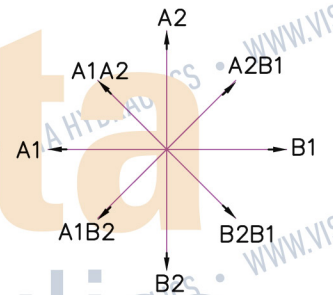
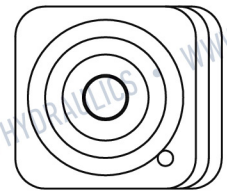
VERSÃO PADRÃO 2



VERSÃO PADRÃO 3



VERSÃO PADRÃO 4



Como solicitar:

- Com joystick: 02P40 1(A1A1)(js+3)G
- Sem joystick: 02P40 1A1A1GKZ1

ENDEREÇO

Av. Dr. Cássio Paschoal Padovani, 800 Bairro Morumbi CEP 13420-360 Piracicaba - SP

TEL +55 19 2105.1700 FAX +55 19 2105-1718

E-MAIL vendas@vistahydraulics.com.br SITE www.vistahydraulics.com.br