

Bomba de Engrenagens Bi-Direcional VH-ISO-30

100% intercambiável com Casappa®*

- Alto desempenho com baixo nível de ruído
- Montagem direta em PTO
- Engate rápido



Código de montagem

Exemplo:

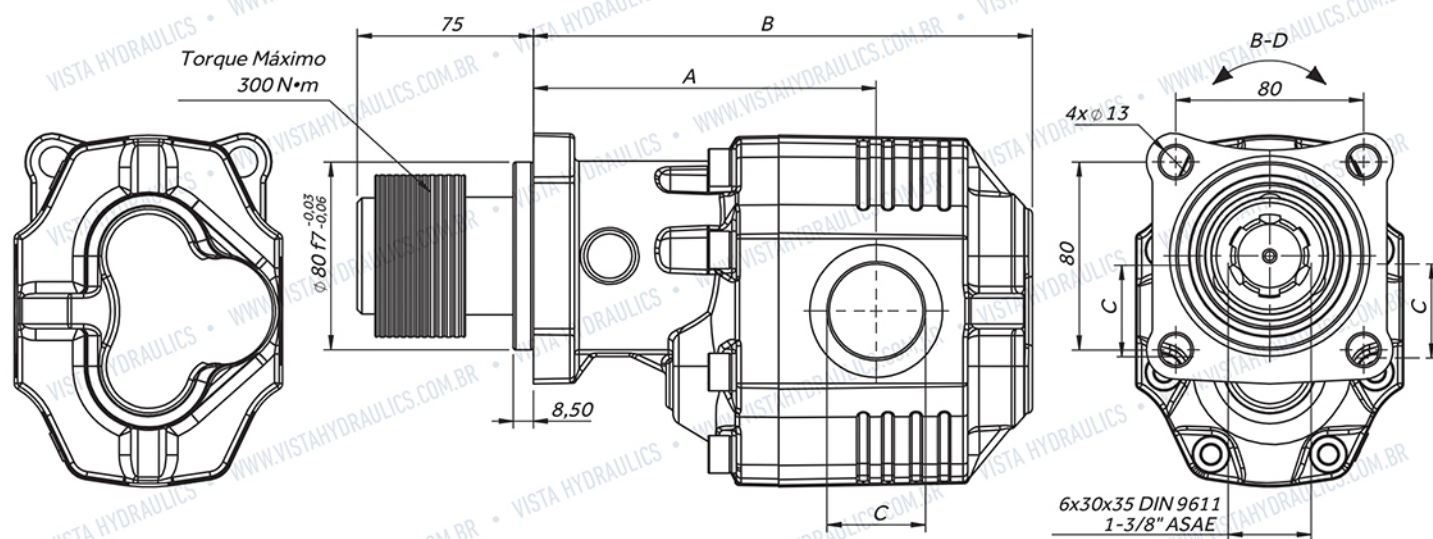
VH	-	ISO	-	30	-	100	-	TRC	-	BD
1		2		3		4		5		6

1. VH - Vista Hydraulics
2. ISO - Tipo de flange
3. 30 - Série
4. 100 - Deslocamento (cm³/rev)
5. TRC - Tipo de eixo
6. BD - Sentido de rotação



SIMBOLOGIA

Dimensões



* Todos os nomes, símbolos e números são utilizados apenas para referência e não implica que nenhuma das peças descritas sejam produtos originais desses fabricantes.

ENDEREÇO

Av. Dr. Cássio Paschoal Padovani, 800 Bairro Morumbi CEP 13420-360 Piracicaba - SP

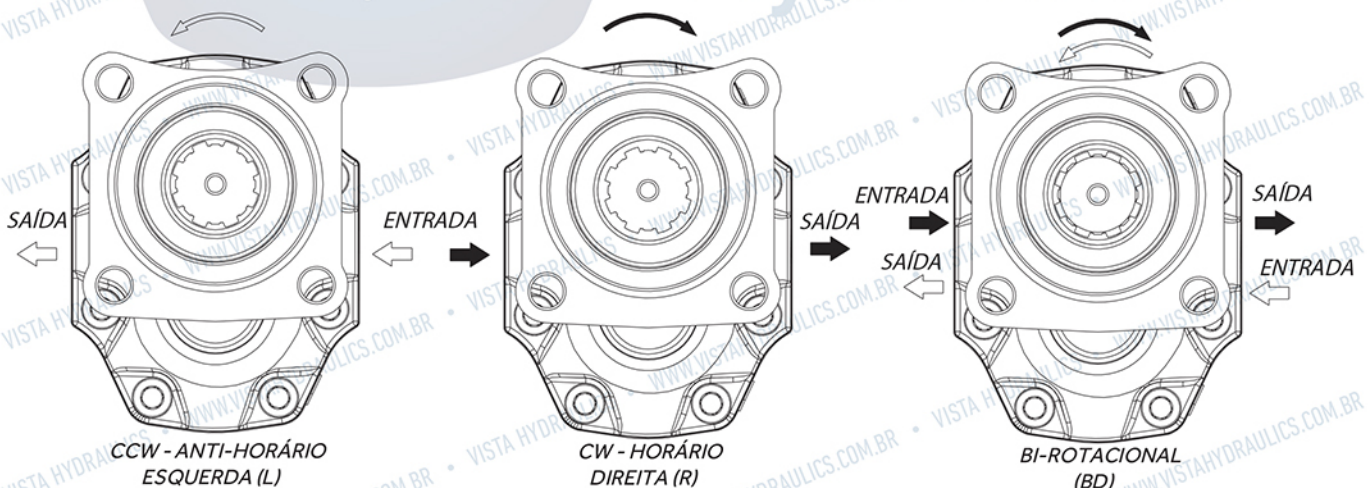
TEL +55 19 2105.1700 FAX +55 19 2105-1718

E-MAIL vendas@vistahydraulics.com.br SITE www.vistahydraulics.com.br

Dados técnicos

Código	ISO-30-17	ISO-30-27	ISO-30-34	ISO-30-43	ISO-30-51	ISO-30-61	ISO-30-82	ISO-30-100	ISO-30-125
Deslocamento (cm ³ /rev)	17,2	27,3	33,8	43,8	51,73	61,95	82,13	102,5	127,5
Dimensões a (mm)	124,5	129,5	130,5	135,5	135,5	142	145	160	164
Dimensões b (mm)	171,5	177,5	182,5	188,5	193,5	201,5	212,5	225,5	241,5
Entrada (sucção)	G 1/2"	G 1/2"	G 3/4"	G 3/4"	G 3/4"	G 1"	G 1 1/4"	G 1 1/4"	G 1 1/4"
Saída (pressão)	G 1/2"	G 1/2"	G 3/4"	G 3/4"	G 3/4"	G 1"	G 1 1/4"	G 1 1/4"	G 1 1/4"
Peso (kg)	11	11,5	12	12,5	13	13,5	14,5	14,5	17,5
Pressão máx. contínua (bar)	300	290	285	280	230	225	200	200	170
Pressão máx. intermitente (bar)(20s máx.)	310	300	295	290	260	240	210	210	190
Pressão de pico (6s máx.)	320	310	305	300	280	260	220	220	200
Rotação máxima contínua	2600	2600	2300	2100	2100	2000	1700	1700	1600
Rotação máxima intermitente	3000	3000	2900	2600	2600	2100	1900	1900	1900
Rotação mínima	300	300	300	300	300	300	300	300	300

Sentido de rotação

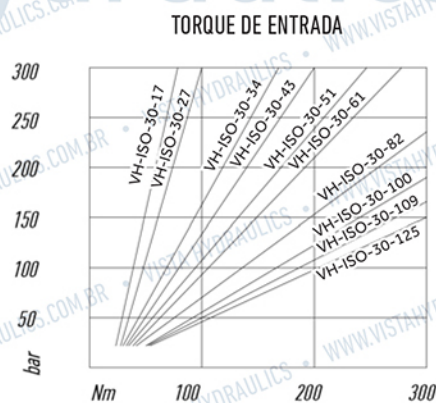
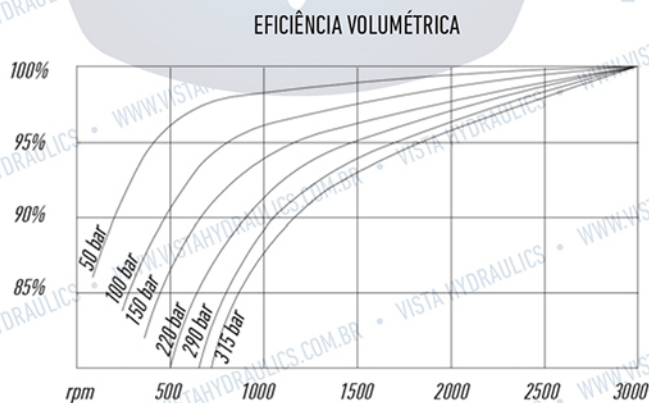
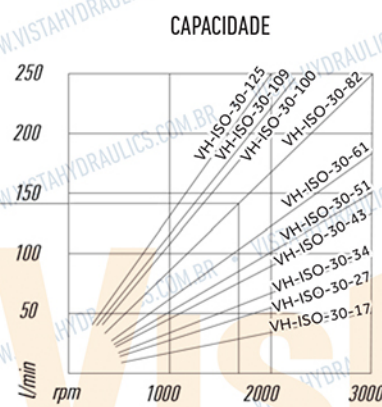
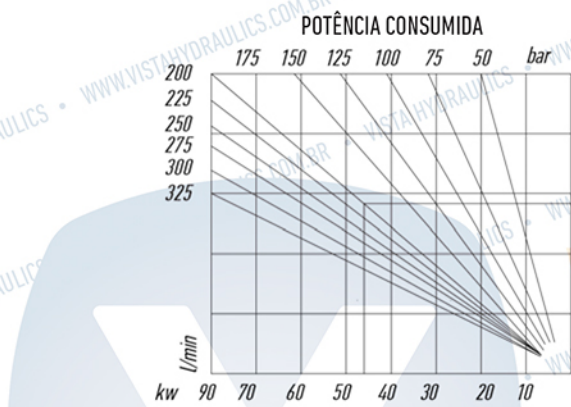


Informações Técnicas

Pressão de entrada	0,7 ÷ 3 bar
Faixa de viscosidade	-12:100 cSt
Temperatura do óleo	-10°C +80°C

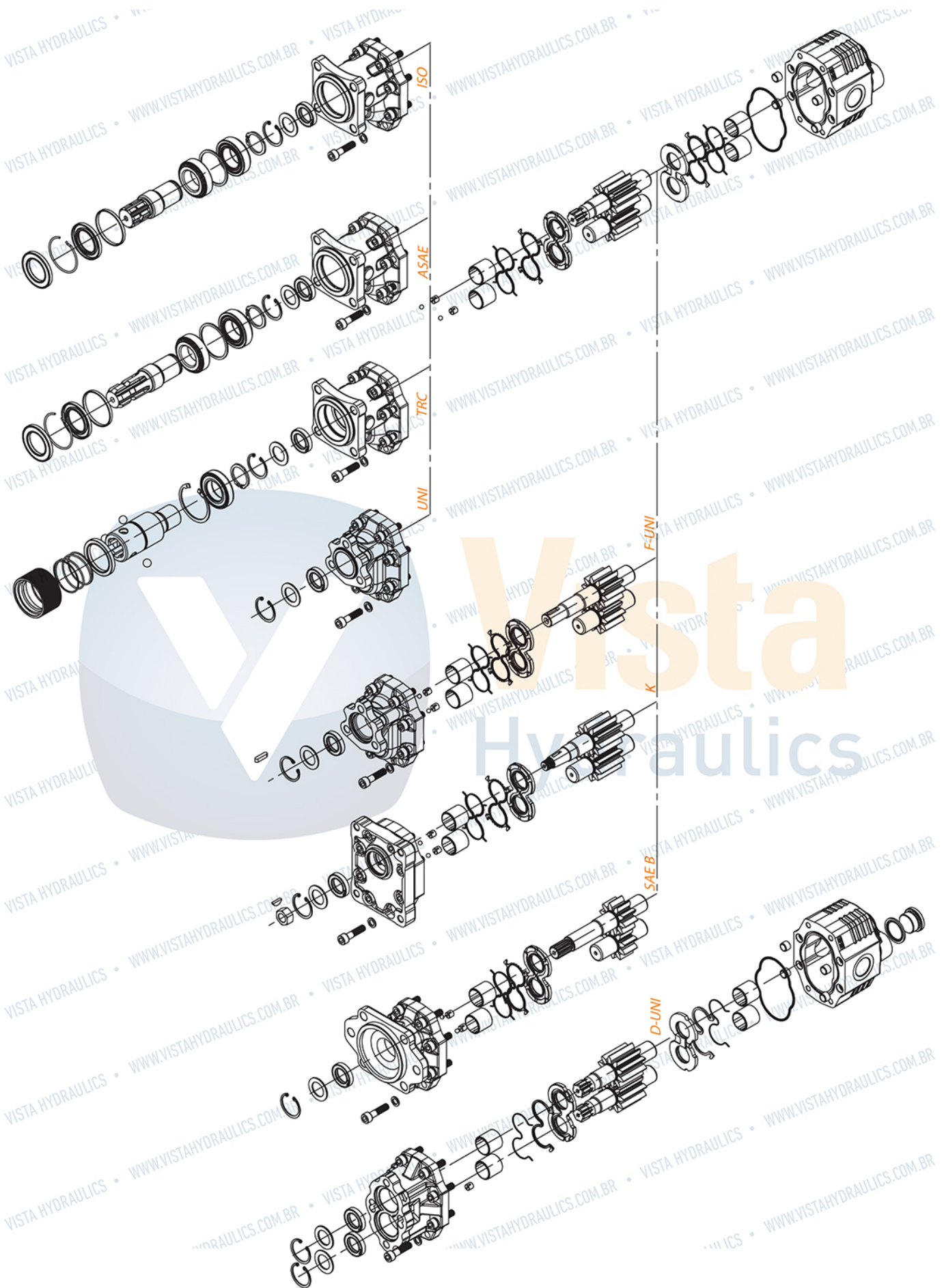
Filtro recomendado (retorno ou pressão)			
Pressão de trabalho	Nível de contaminação NAS 1638 ISO 4406		Filtro $\beta_x=75$
≥ 200 bar	11	20/17	10 μm
≤ 200 bar	12	21/18	25 μm

Diagramas



ENDEREÇO

Vista explodida e opções de montagem para eixos e flanges



ENDEREÇO

Av. Dr. Cássio Paschoal Padovani, 800 Bairro Morumbi CEP 13420-360 Piracicaba - SP

TEL +55 19 2105.1700 FAX +55 19 2105-1718

E-MAIL vendas@vistahydraulics.com.br SITE www.vistahydraulics.com.br