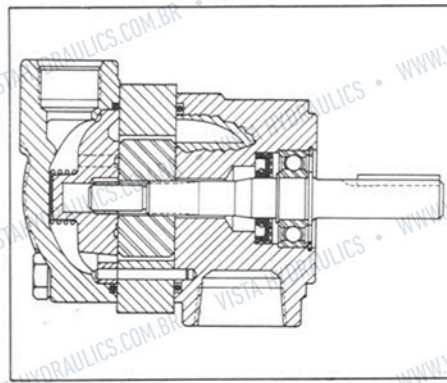
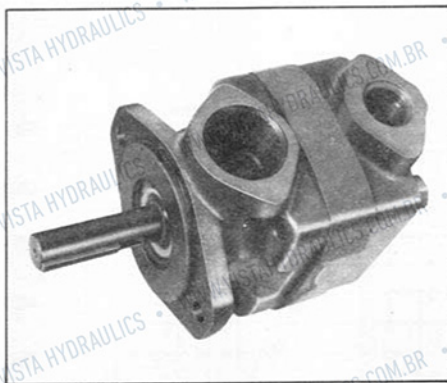


Bomba de Palhetas de Vazão Fixa

Série V20



Descrição Geral

Bombas simples de palhetas, de deslocamento fixo hidráulicamente balanceadas.

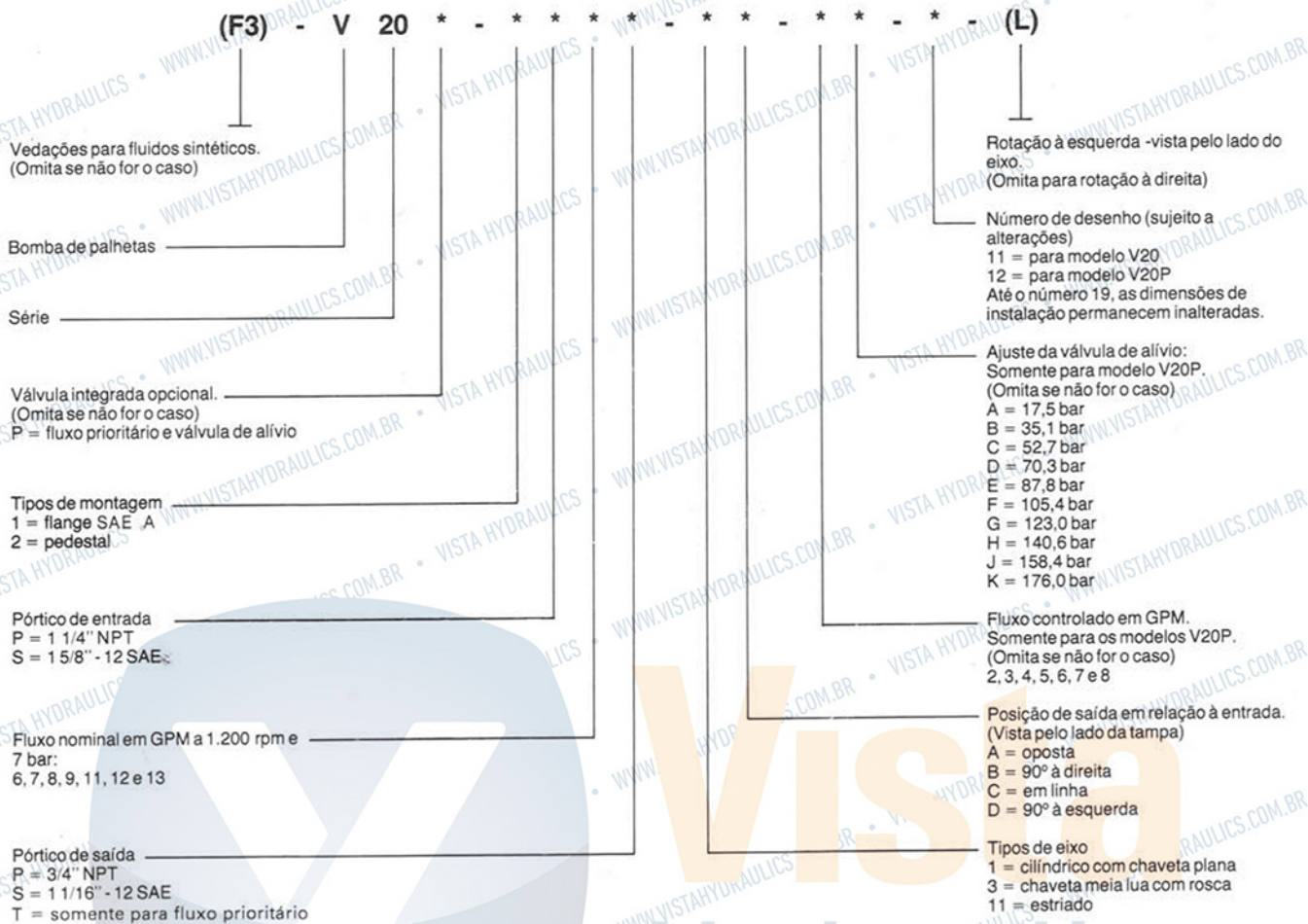
Símbolo Gráfico



Características

- Deslocamento: 18,9 a 42,5 cm³/rot
- Rotação: de 600 a 3400 rpm
- Pressão máxima de trabalho: 175 bar
- Pressão na entrada:
 - mínima - 0,17 bar.
 - máxima + 1,50 bar.
- Fluidos hidráulicos e temperatura:
 - Óleos minerais, fluidos à base de água e fluidos sintéticos conforme especificações
- Viscosidade (para óleos minerais):
 - mínima 13 cSt
 - máxima 860 cSt
 - faixa recomendada 13 a 54 cSt
- Filtragem:
 - na sucção 149 µm absoluta
 - no retorno:
 - para o óleo mineral 25 µm absoluta ou mais fina
 - para fluidos sintéticos 10 µm absoluta ou mais fina
- Rotação do eixo:
 - à direita ou à esquerda (veja especificação do modelo)
- Acionamento:
 - direto, coaxial, através de um acoplamento flexível.
- Peso (aproximado):
 - V20 8,2 kg
 - V20P 9 kg
 - pedestal 2,3 kg

Especificação do Modelo



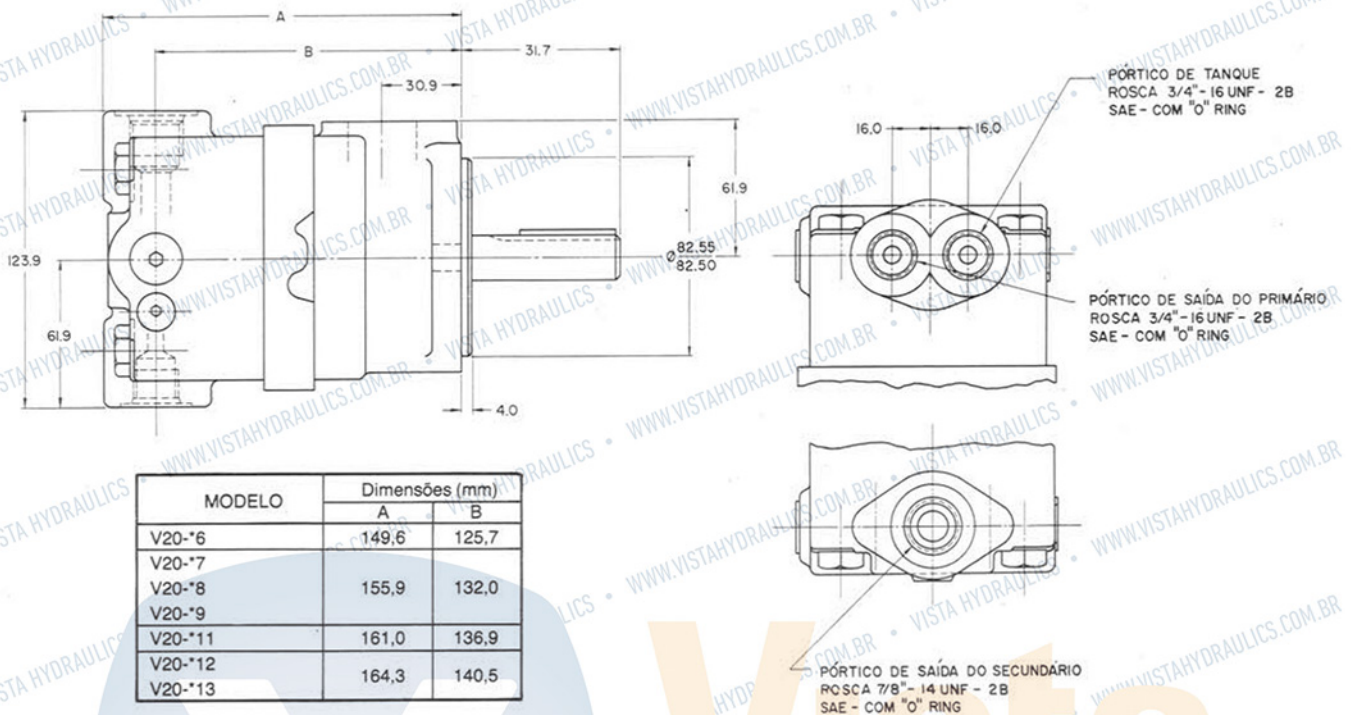
Recomendações para Aplicação

Modelo	Desloc. teórico (cm³/rot)	Rotação mínima à pressão máxima (rpm)	Pressão máxima (bar)				Rotação máxima (rpm)	
			Óleo mineral	Fluido sintético	Água glicol	Emulsão água em óleo	Óleo mineral	Fluido sintético, água glicol e emulsão de água em óleo
V20-*6	19,50	450	175	140	126	110	3.400	1.800
V20-*7	22,78	450	175	140	126	110	3.000	1.800
V20-*8	26,55	450	175	140	126	110	2.800	1.800
V20-*9	29,66	450	175	140	126	110	2.800	1.800
V20-*11	36,38	450	175	140	110	95	2.500	1.800
V20-*12	39,00	450	155	126	110	95	2.400	1.800
V20-*13W	42,44	450	140	126	110	95	2.400	1.800

Dimensões (cont.)

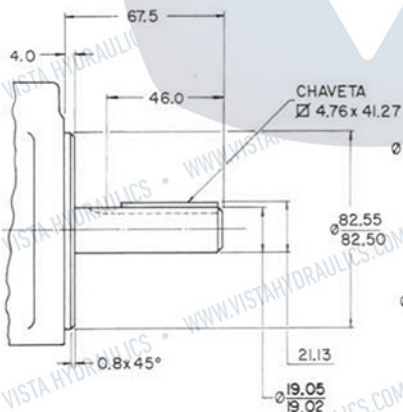
Todas as dimensões são dadas em milímetros, salvo indicação contrária.

V20P

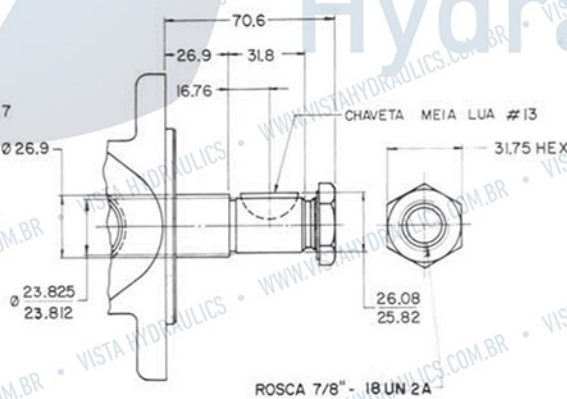


Opções de eixos - V20 e V20P

Eixo n.º 1



Eixo n.º 3



Eixo n.º 11

