

Direção Hidrostática

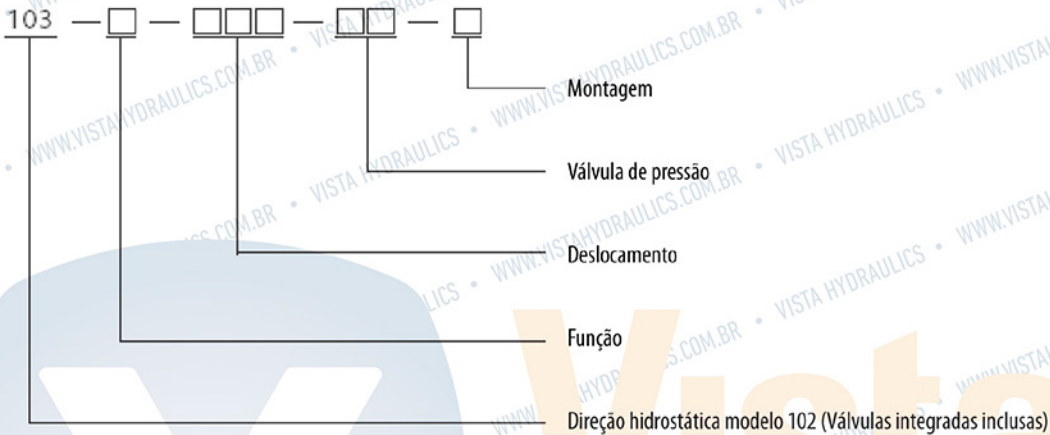
Modelo 103 - 1

Esta série de Direção tem sua construção compacta. Todas as suas dimensões obedecem às normas internacionais.

A série 103-1 por ser compacta pode ser montada em pequenos espaços. Sua aplicação é indicada para empilhadeiras, trator em geral, carregador florestal, rebocadores.

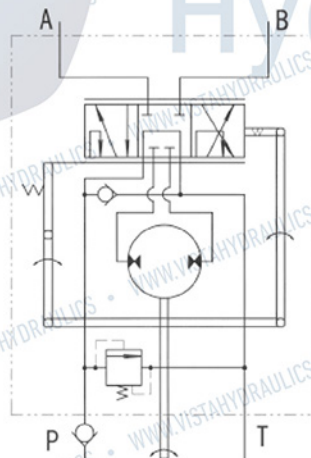
Ela transmite grandes forças com pequenos esforços. É flexível e suave na operação.

Código de Montagem:



Função

Centro aberto - Não sensitivo



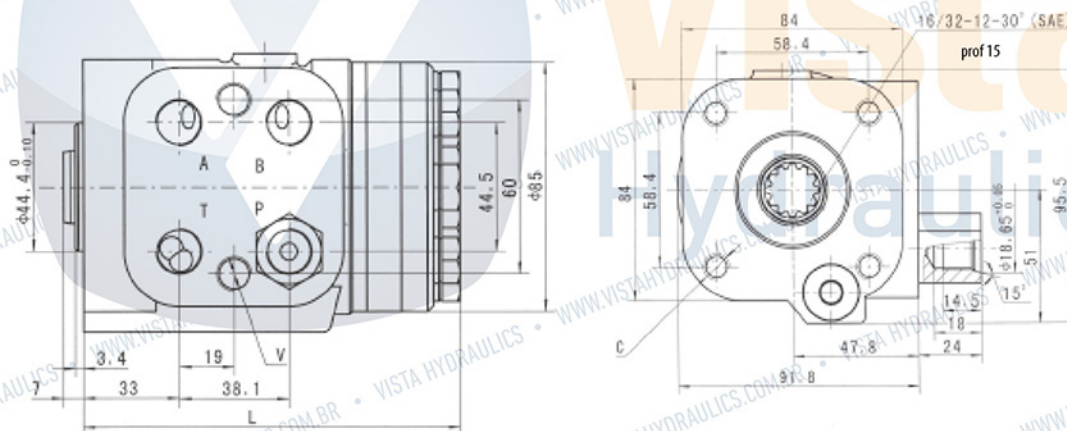
103 - 1

Características Principais

Parâmetros	Modelo										
	103-1-***-***-*										
Função	1	1	1	1	1	1	1	1	1	1	1
Deslocamento (mr/l)	50	63	80	100	125	160	200	250	280	315	400
Faixa de vazão (l/min)	5	6	8	10	13	16	20	25	28	32	40
Pressão máxima de entrada (MPa)	16										
Regulagem na válvula de pressão (MPa)	06, 07, 08, 10, 12, 14, 15, 16										
Pressão máxima no pórtico T (MPa)	2.5										
Peso (kg)	4.75	4.81	4.89	4.96	5.1	5.3	5.5	5.73	5.91	6.1	6.5
Dimensão L (mm)	122	124	126	129	132	137	142	148	153	158	168

Dados de montagem:

Construção tipo A

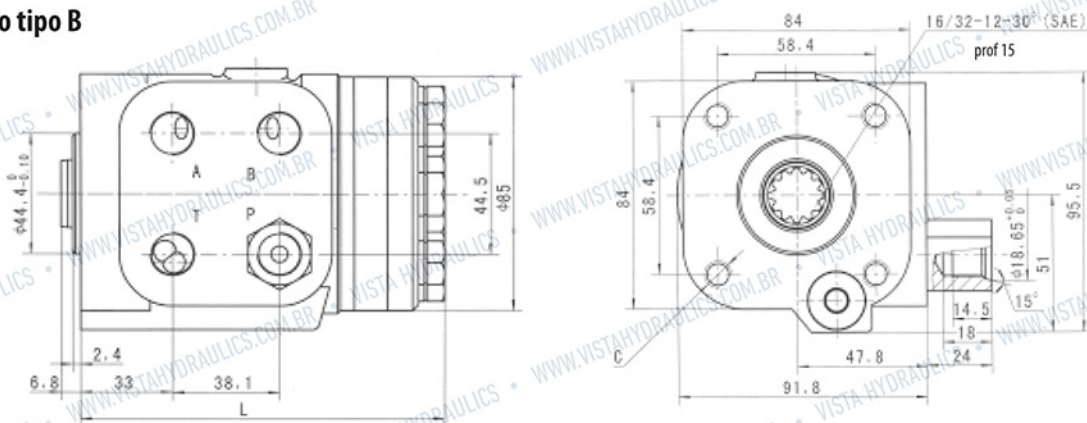


Rosca dos pórticos

Código	Pórticos P, T, A, B em linha	Montagem da coluna na rosca C	Montagem da válvula na rosca V
A	G3/8 - 19 Oring prof 14	M10x1.25 prof 15	M10x1.5 prof 15

Dados de montagem:

Construção tipo B



Código	Pórticos P, T, A, B em linha	Montagem da coluna na rosca C
B	G3/8 - 19 Oring prof 14	M10x1.25 p prof 15

Código de Montagem:

Pos. 1		Pos. 2		Pos. 3		Pos. 4		
1025	-	*	-	***	-	**	-	**

Pos. 1	-	Função
--------	---	---------------

1: Centro aberto não-sensitivo

Pos. 2	-	Deslocamento ml/r
--------	---	--------------------------

Válvula de pressão (MPa): 06, 07, 08, 10, 12, 14, 15, 16

Pos. 3	-	(MPa)
--------	---	--------------

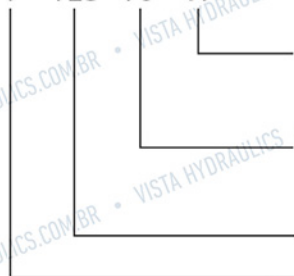
50, 63, 80, 100, 125, 160, 200, 250, 280, 315, 400

Pos. 4	-	Montagem
--------	---	-----------------

A, B

Exemplo:

103-1 - 125 - 10 - A



Pórticos: P, T, A, B G3/8;

Montagem da coluna na rosca C M10x1.25;

Montagem da válvula na rosca V M10x1.5;

Válvula de retenção, válvula de pressão 10MPa

Deslocamento: 125 ml/r

Centro aberto não-sensitivo