
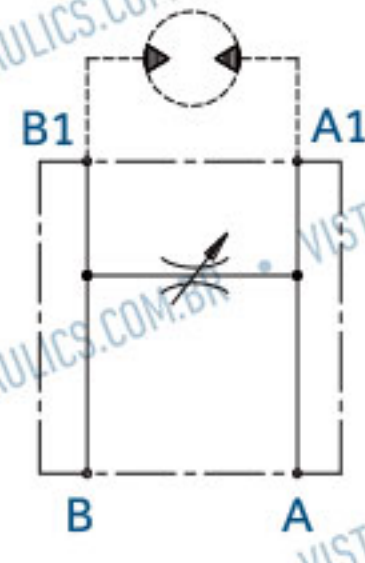
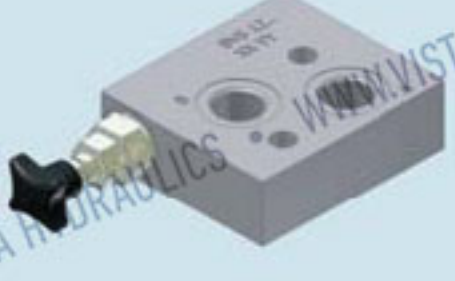

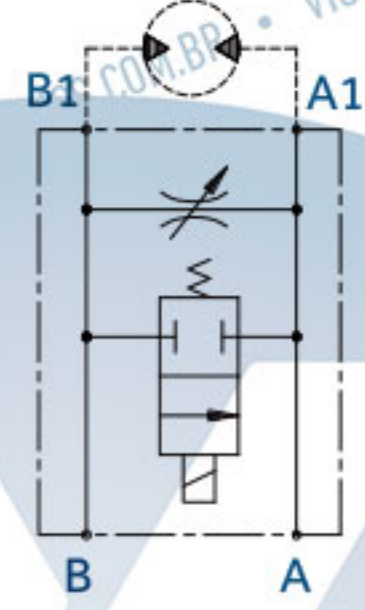


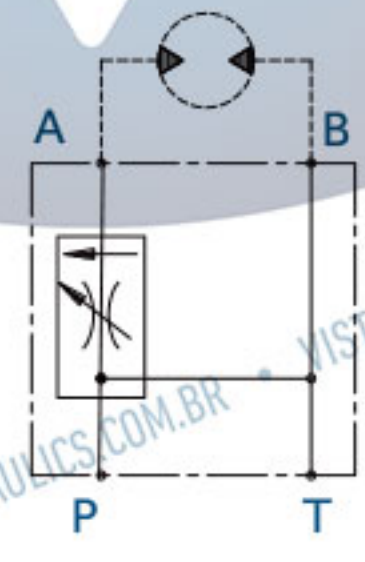


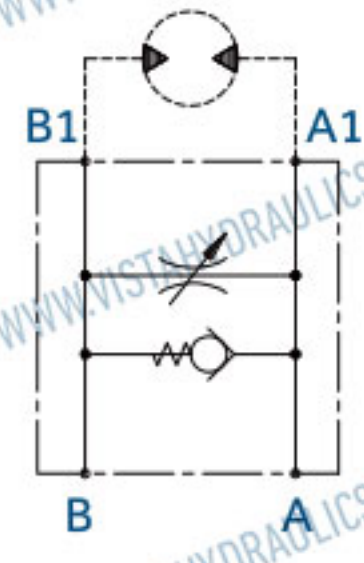

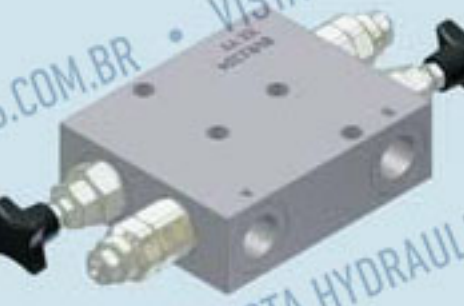
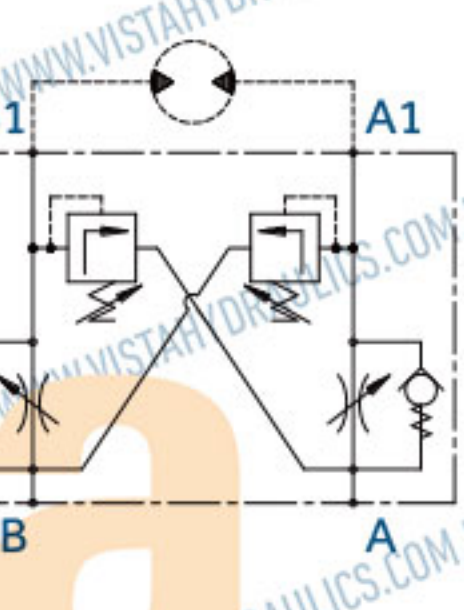
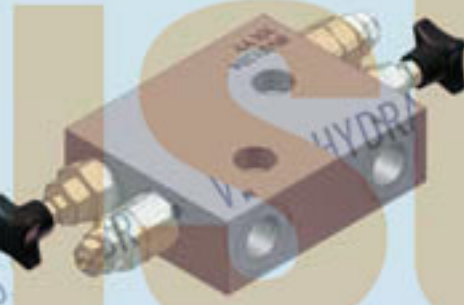

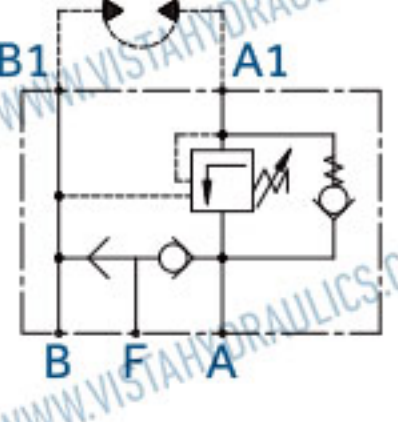



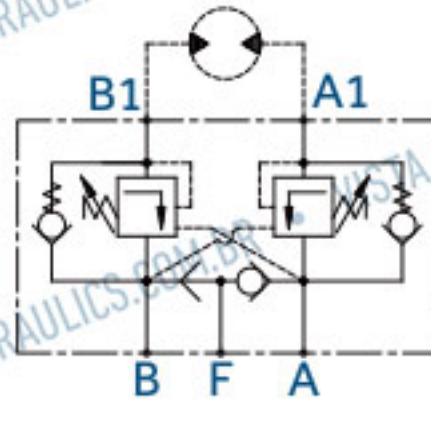


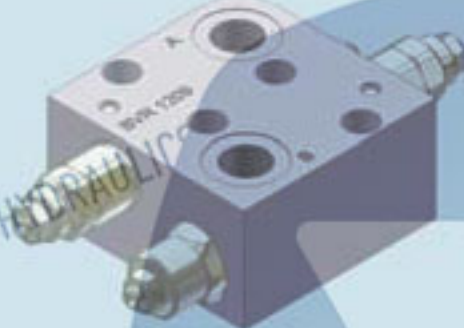
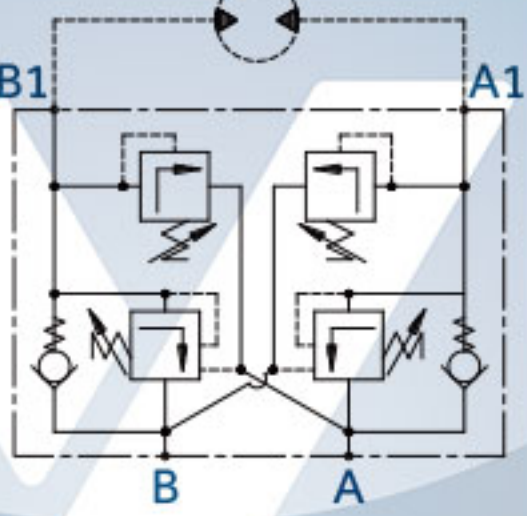
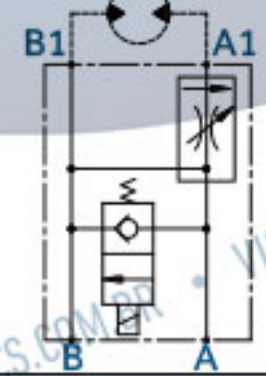

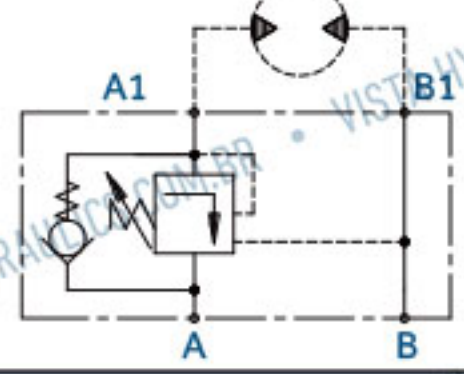
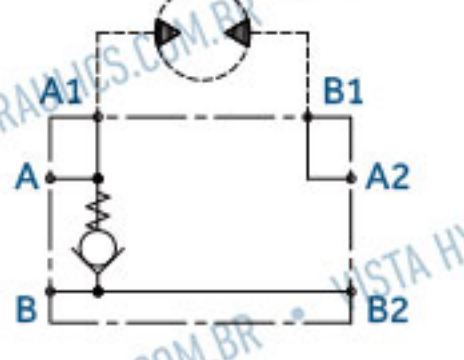



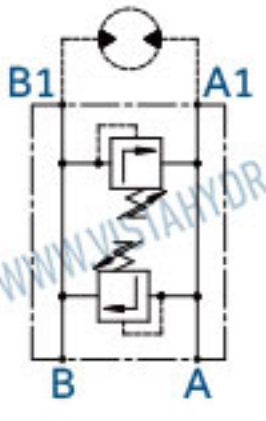



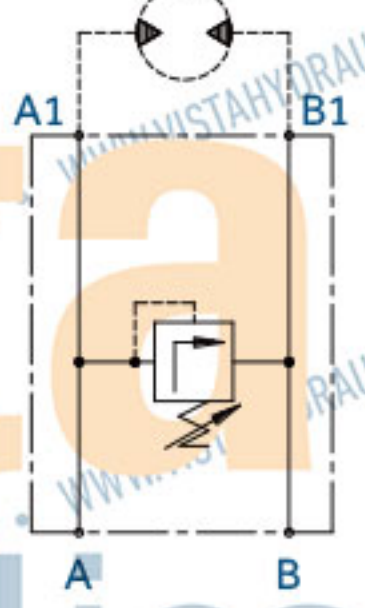

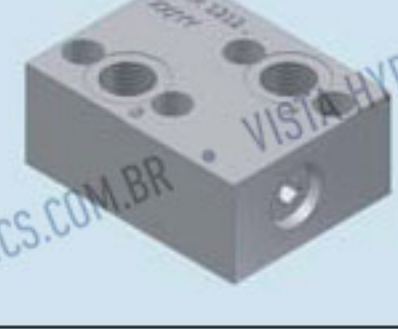
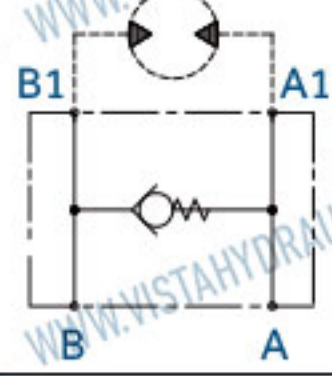

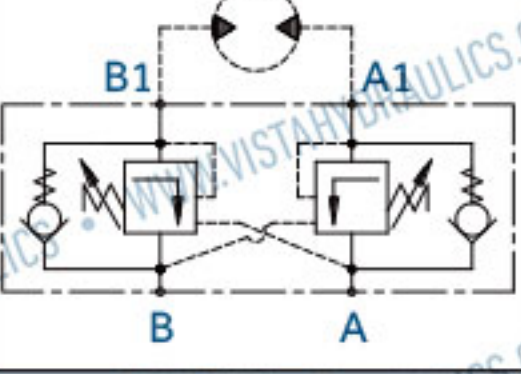

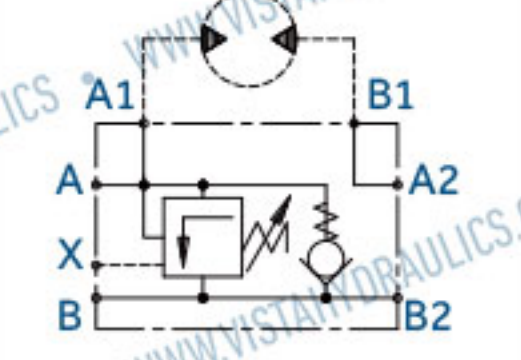
BLOCO PARA MONTAGEM SOBRE MOTOR ORBITAL

V BVR7801 	CIRCUITO 01 
V BVS7801 	
V BVR7803 	CIRCUITO 03 
V BVS7803 	
V BVR7805 	CIRCUITO 05 
V BVS 7805 	

V BVR7802 	CIRCUITO 02 
V BVS7802 	
V BVR7804 	CIRCUITO 04 
V BVS7804 	
V BVR7806 	CIRCUITO 06 
V BVS7806 	
V BVT1116-06 	



V BVR 7807	CIRCUITO 07
	
V BVS 7807	
	
V BVT 111607	
	
V BVR 7809	CIRCUITO 09
	
	CIRCUITO 11
	
V BDR 7813	CIRCUITO 13
	
V BVR 7815	CIRCUITO 15
	

V BVR 7808	CIRCUITO 08
	
V BVS 7808	
	
V BVT 111608	
	
V BVR 7810	CIRCUITO 10
	
V BVS 7810	
	
V BVR 7812	CIRCUITO 12
	
V BVR 7814	CIRCUITO 14
	
V BVR 7816	CIRCUITO 16
	

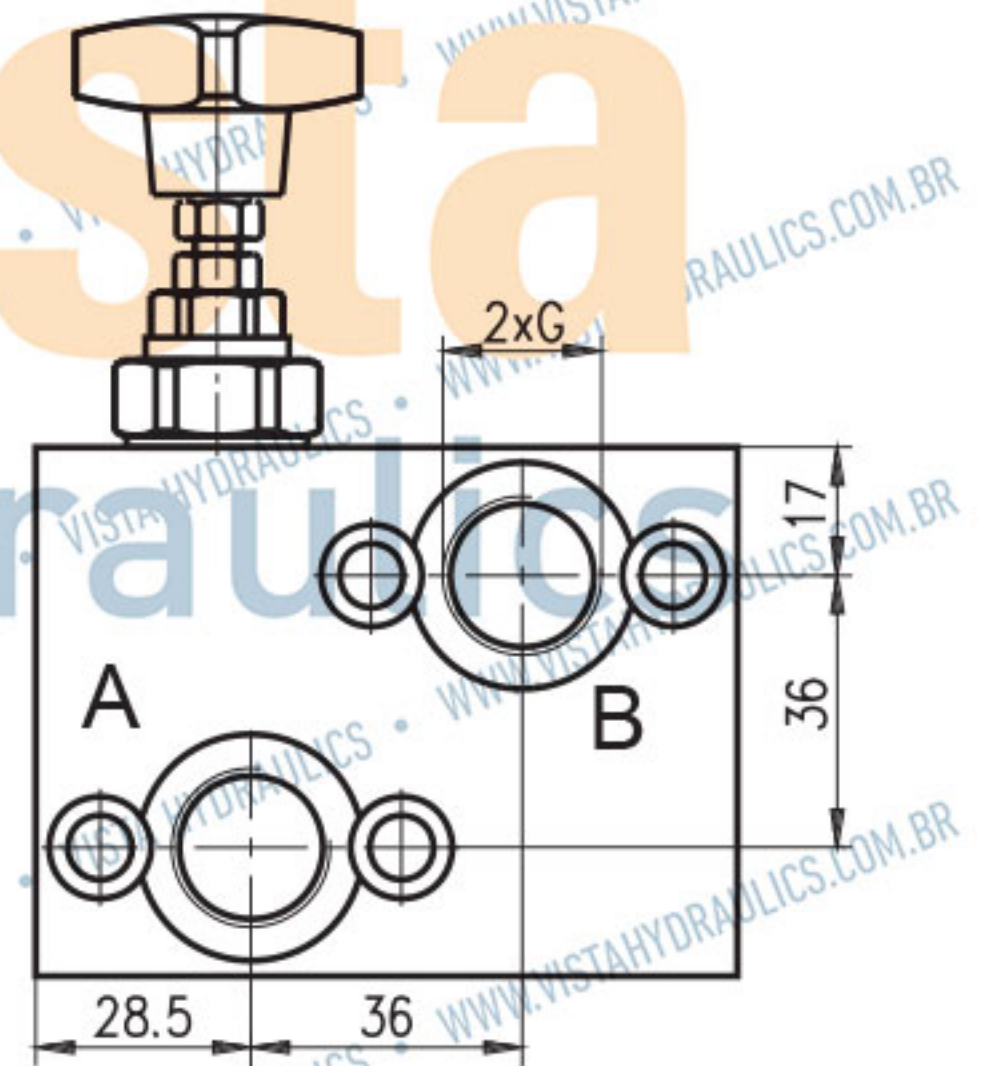
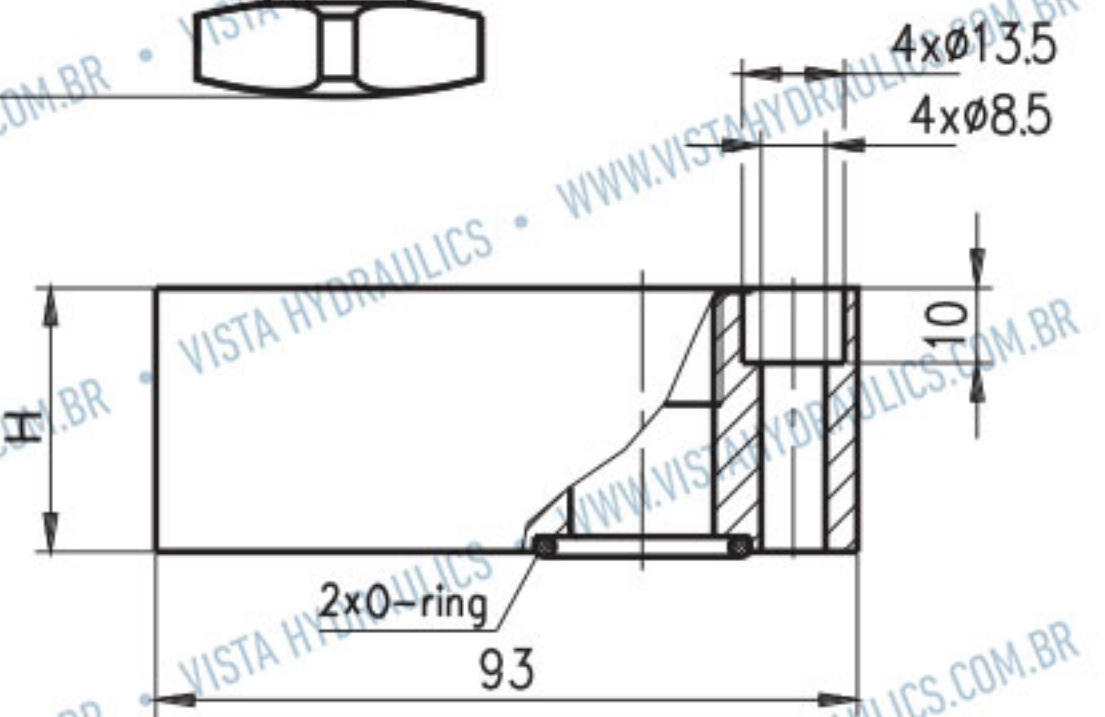
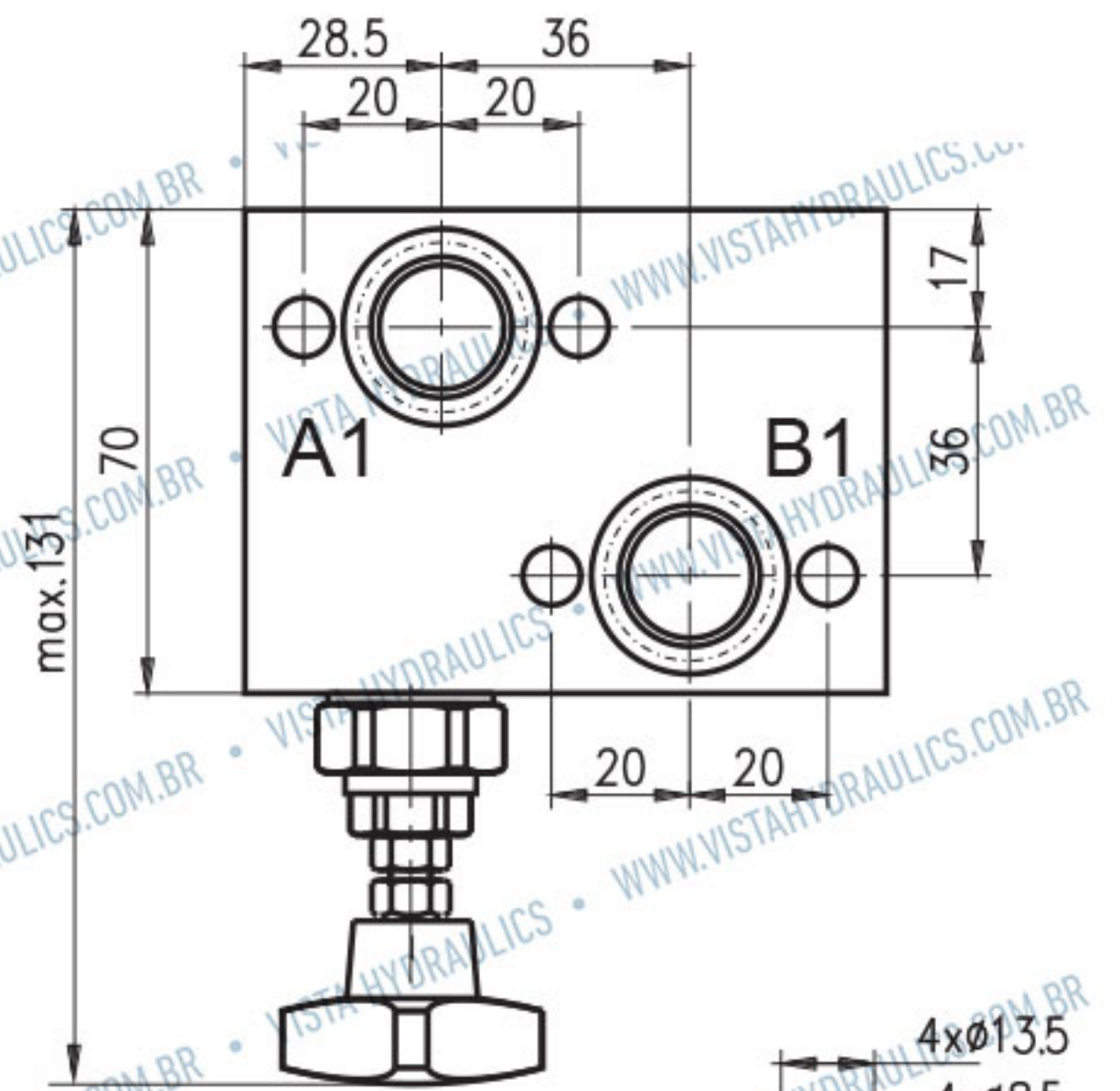
ENDEREÇO

Av. Dr. Cássio Paschoal Padovani, 800 Bairro Morumbi CEP 13420-360 Piracicaba - SP

TEL +55 19 2105.1700 FAX +55 19 2105-1718

E-MAIL vendas@vistahydraulics.com.br SITE www.vistahydraulics.com.br

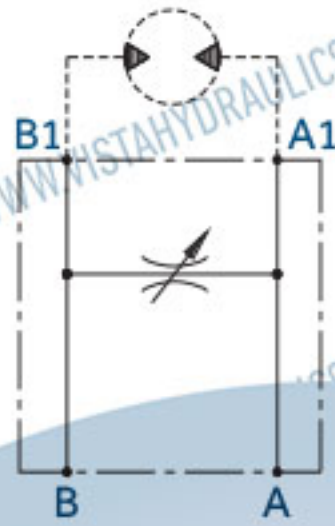
V BVR



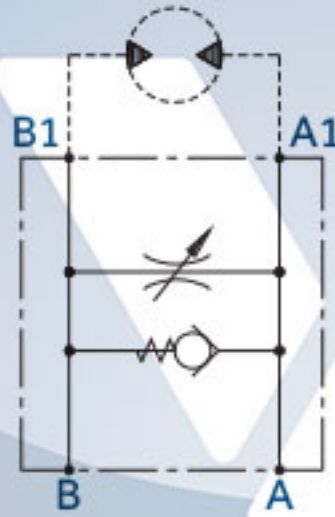
CÓDIGO

CIRCUITO

01



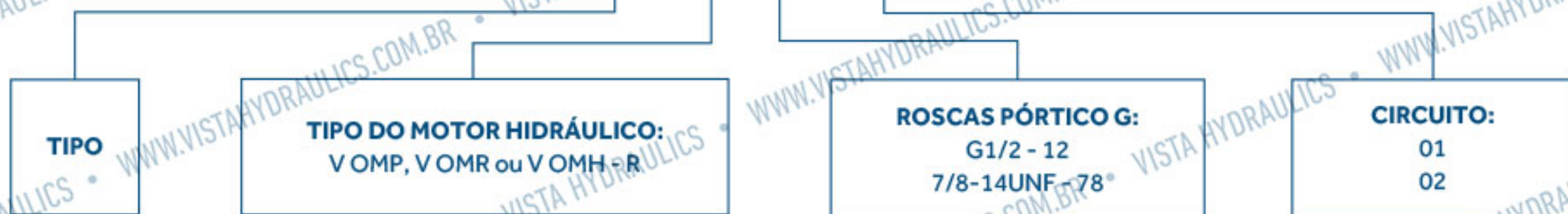
02



TIPO	VAZÃO NOMINAL L/min	PRESSÃO bar	ROSCAS PÓRTICO G	O-RING	H mm
V BVR 12...	60	210	G1/2 - DIN 3852	23,6X2,65	35
V BVR 78...	60	210	7/8-14UNF - ISO 11926	26X2	38

CÓDIGO DE MONTAGEM

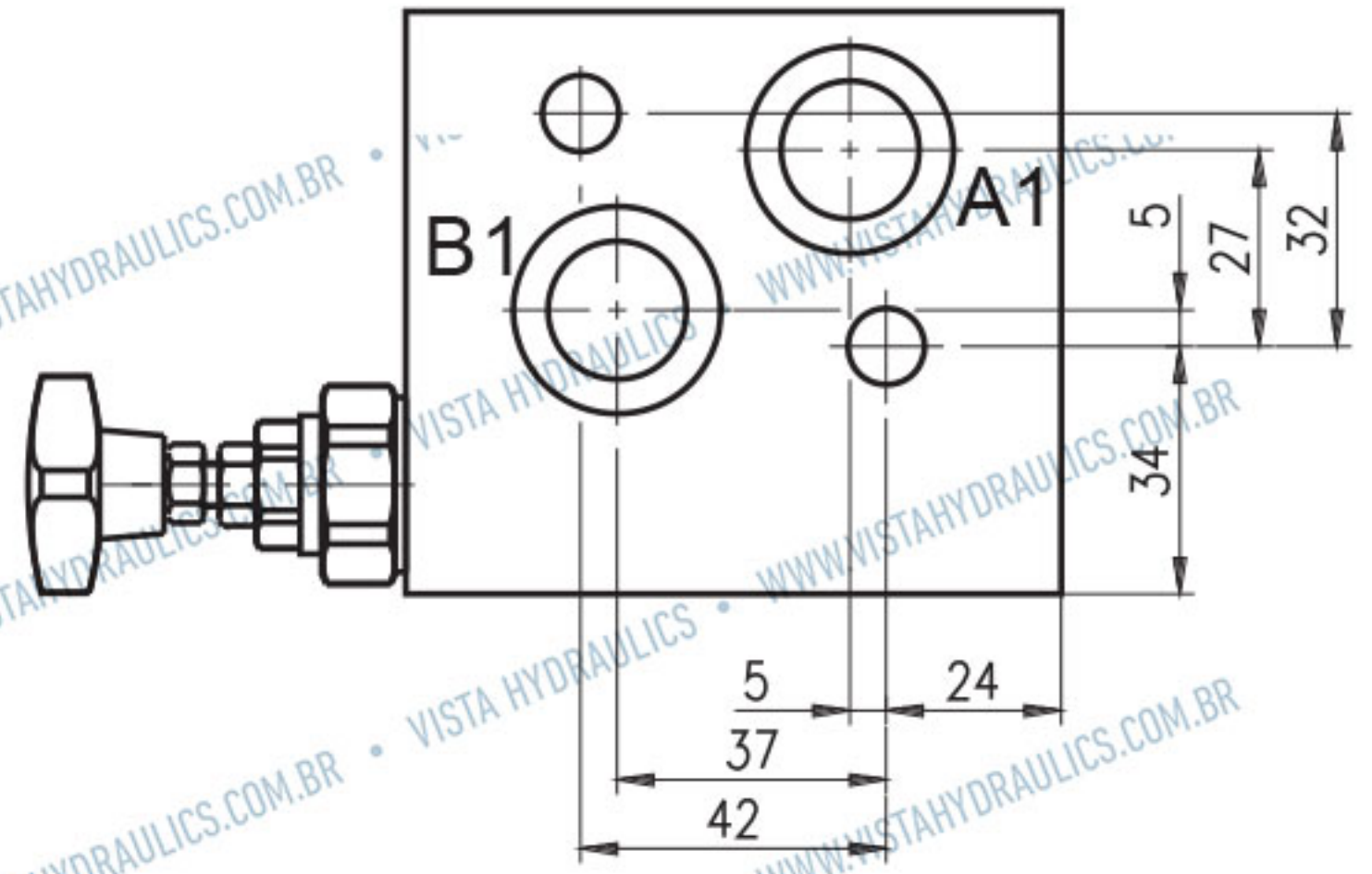
V B V R 78 01



ENDEREÇO

Av. Dr. Cássio Paschoal Padovani, 800 Bairro Morumbi CEP 13420-360 Piracicaba - SP
 TEL +55 19 2105.1700 FAX +55 19 2105-1718
 E-MAIL vendas@vistahydraulics.com.br SITE www.vistahydraulics.com.br

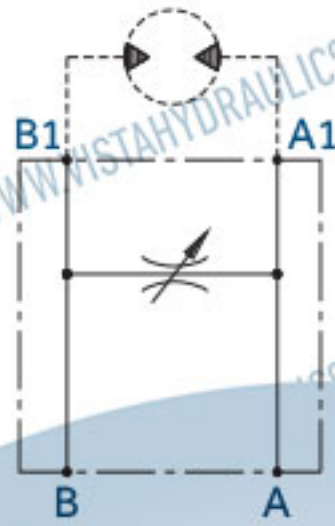
V BVS



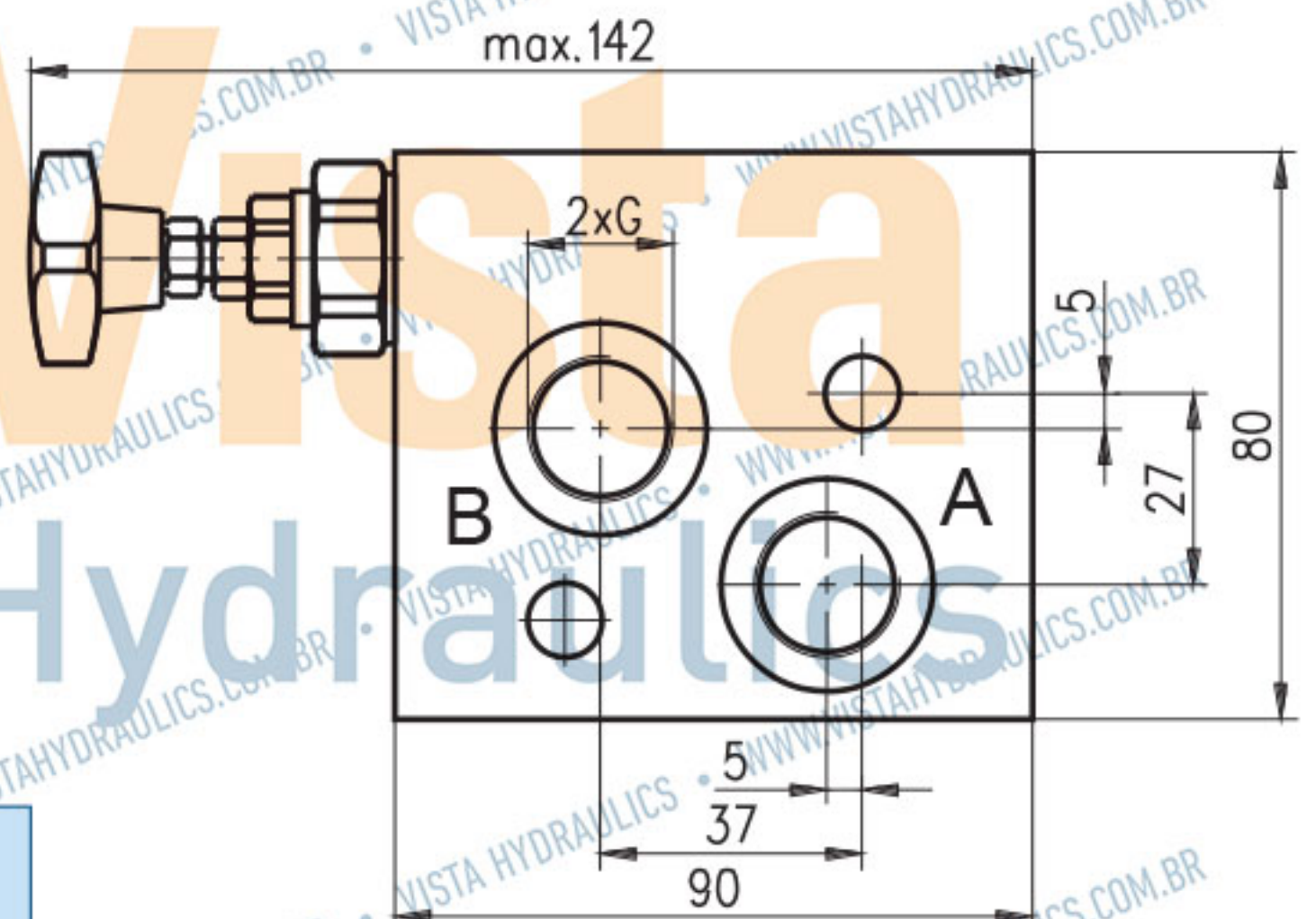
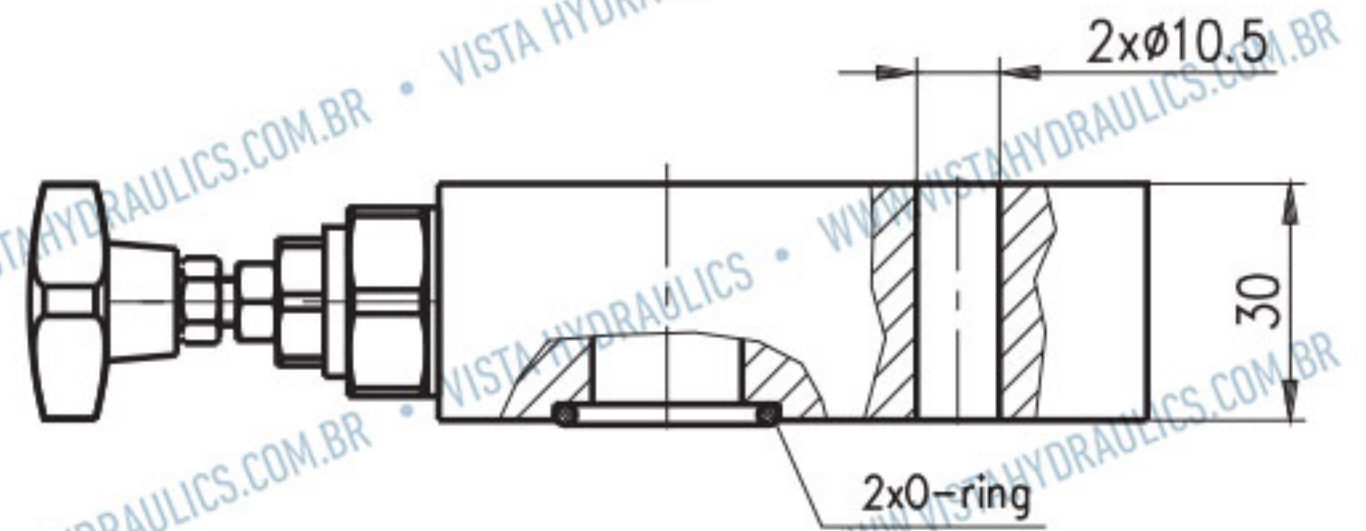
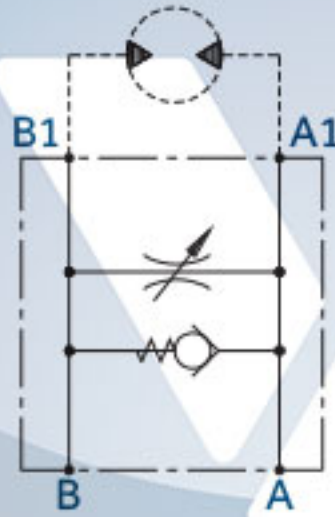
CÓDIGO

CIRCUITO

01

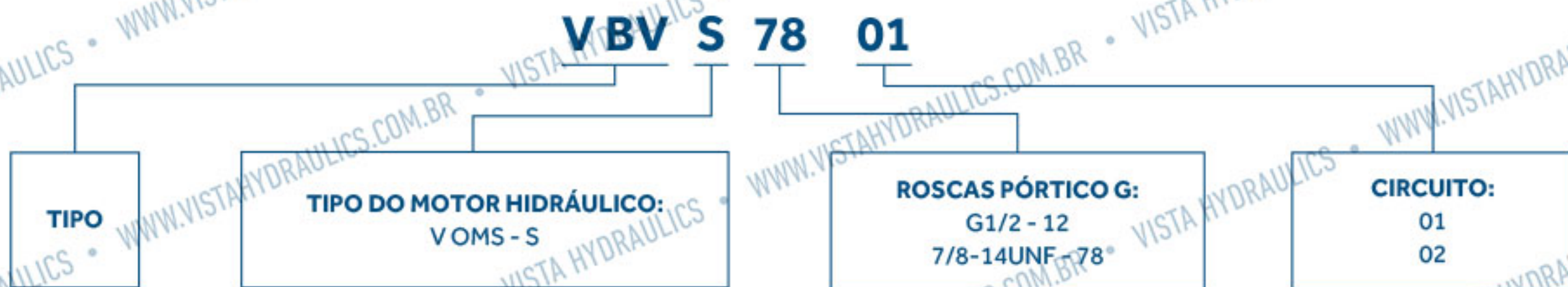


02

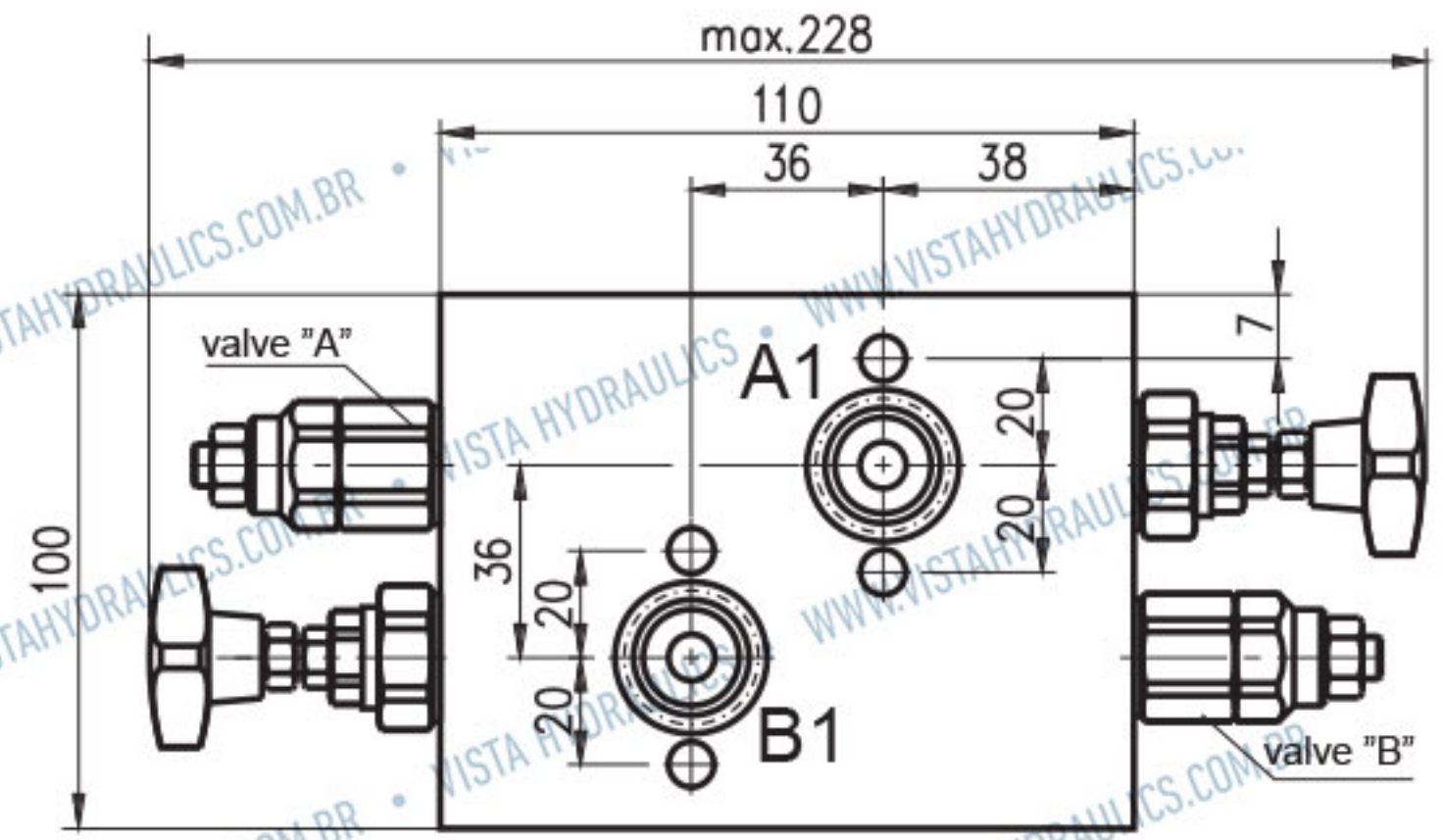
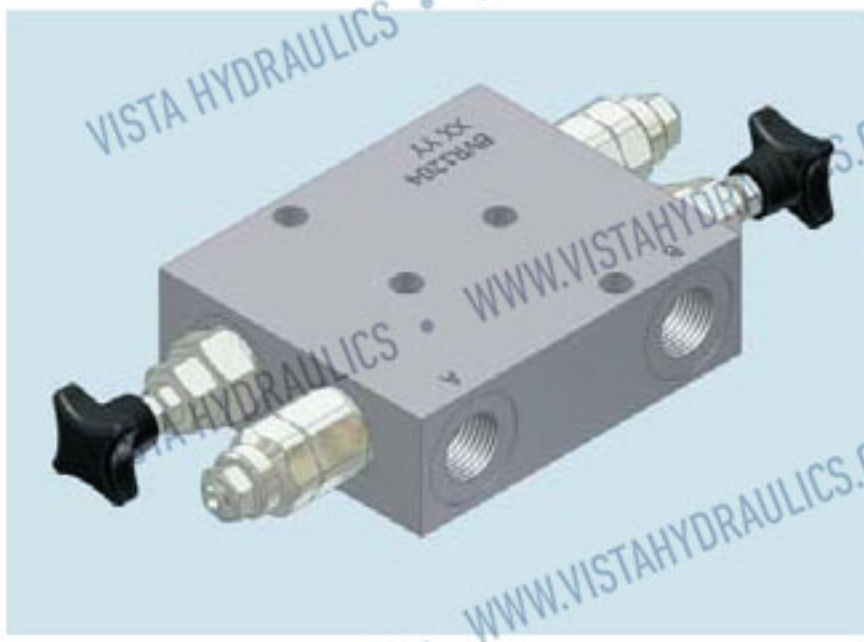


TIPO	VAZÃO NOMINAL L/min	PRESSÃO bar	ROSCAS PÓRTICO G	O-RING
VBVS 12...	60	210	G1/2 - DIN 3852	23,6X2,65
VBVS 78...	60	210	7/8-14UNF - ISO 11926	26X2

CÓDIGO DE MONTAGEM



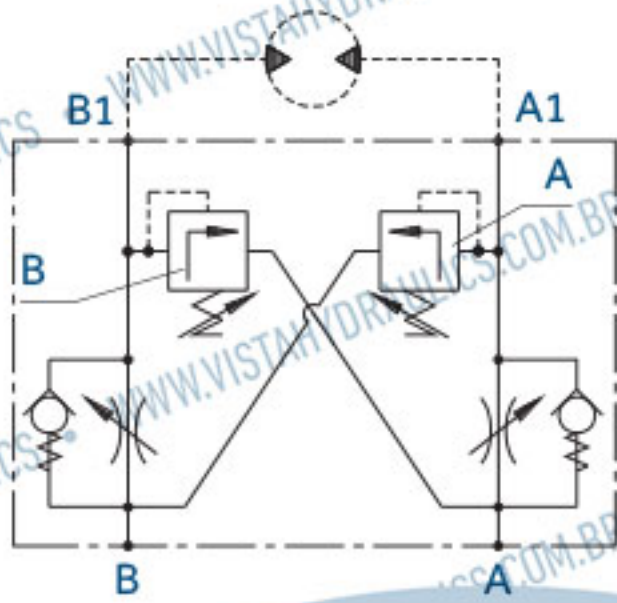
V BVR.. 04/..



CÓDIGO

CIRCUITO

04



FAIXA DE PRESSÃO

CÓDIGO	PRESSÃO PADRÃO (Q=5 l/min)	FAIXA DE AJUSTE DE PRESSÃO bar	COR
10	80 bar	10 - 100	Branco
25	180 bar	30 - 250	Amarelo

CÓDIGO

AJUSTE

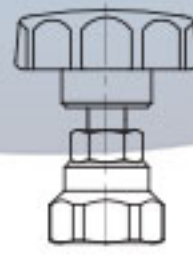
A

PARAFUSO HEXAGONAL CONTRA VAZAMENTO



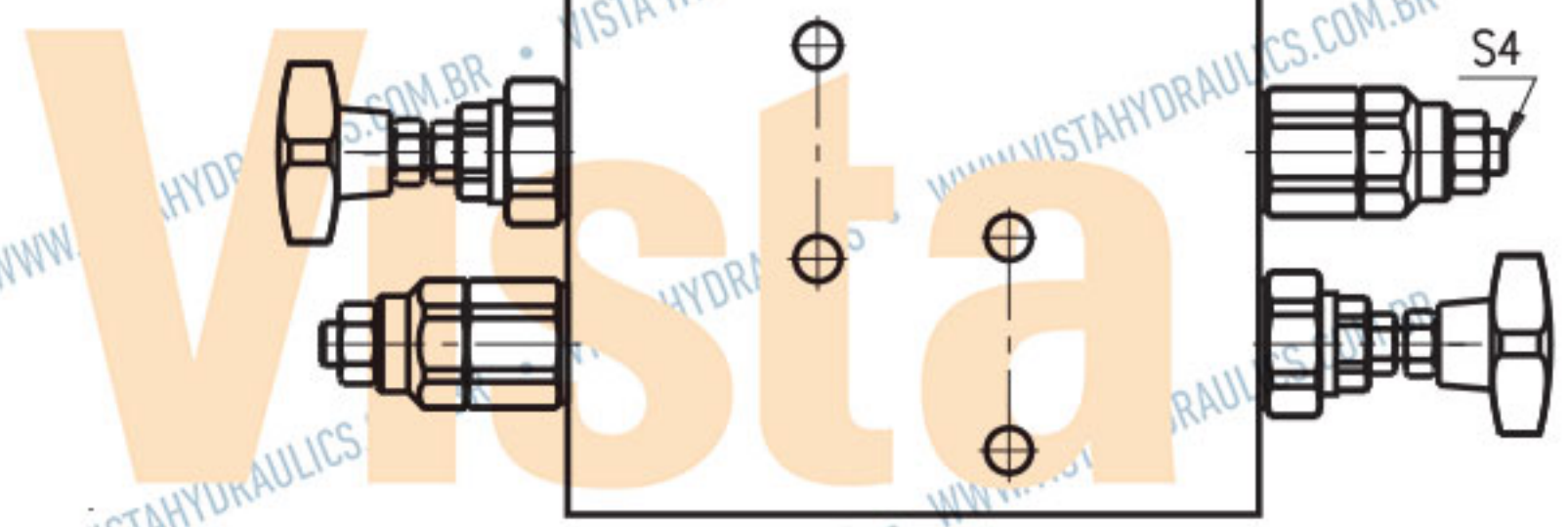
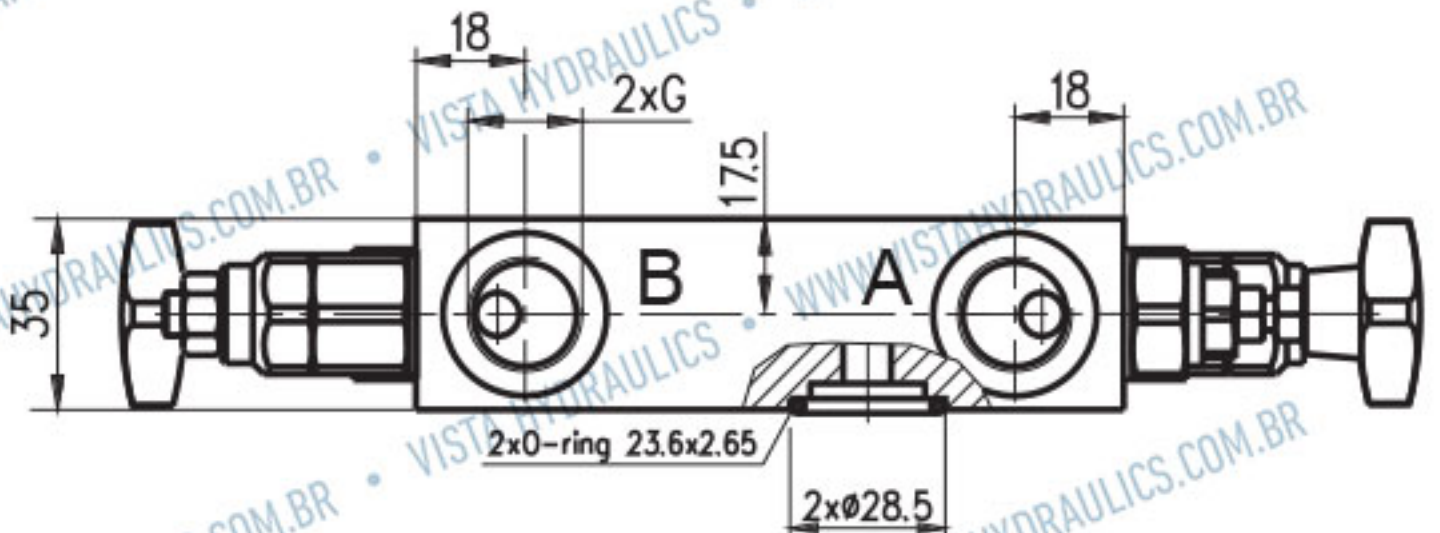
B

KNOB E CONTRA-PORCA



C

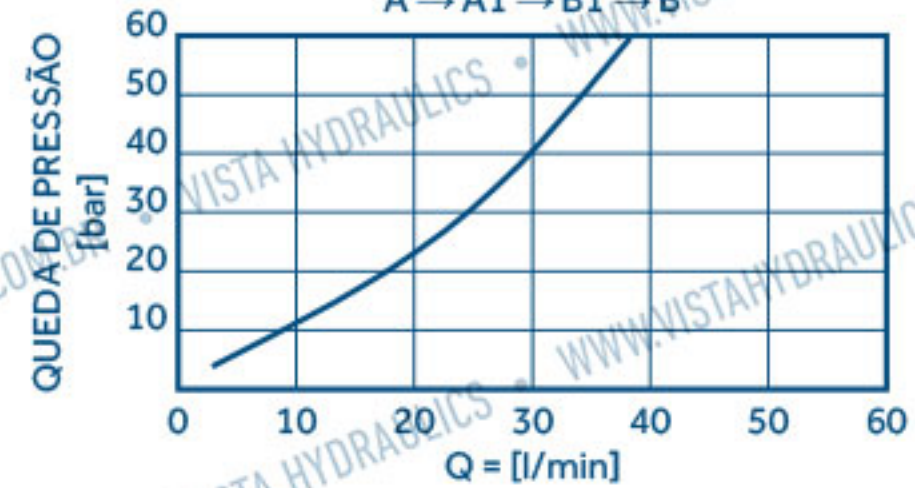
TAMPA VEDANTE



QUEDA DE PRESSÃO = f(Q)

Óleo 46 cst a 50°C

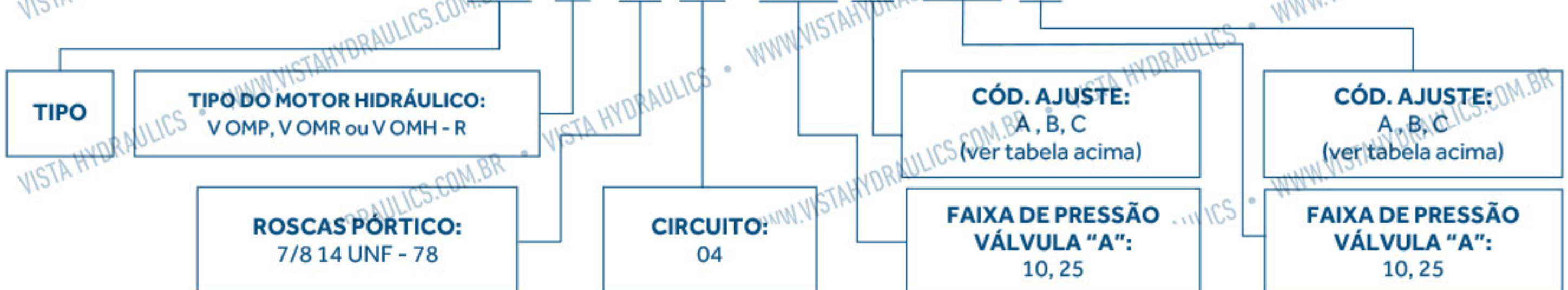
A → A1 → B1 → B



TIPO	VAZÃO NOMINAL L/min	PRESSÃO MÁX. bar	ROSCAS PÓRTICO G
V BVR 7804 / ...	50	250	G1/2 - DIN 3852

CÓDIGO DE MONTAGEM

V BVR 7804/ A10 A - B25 A



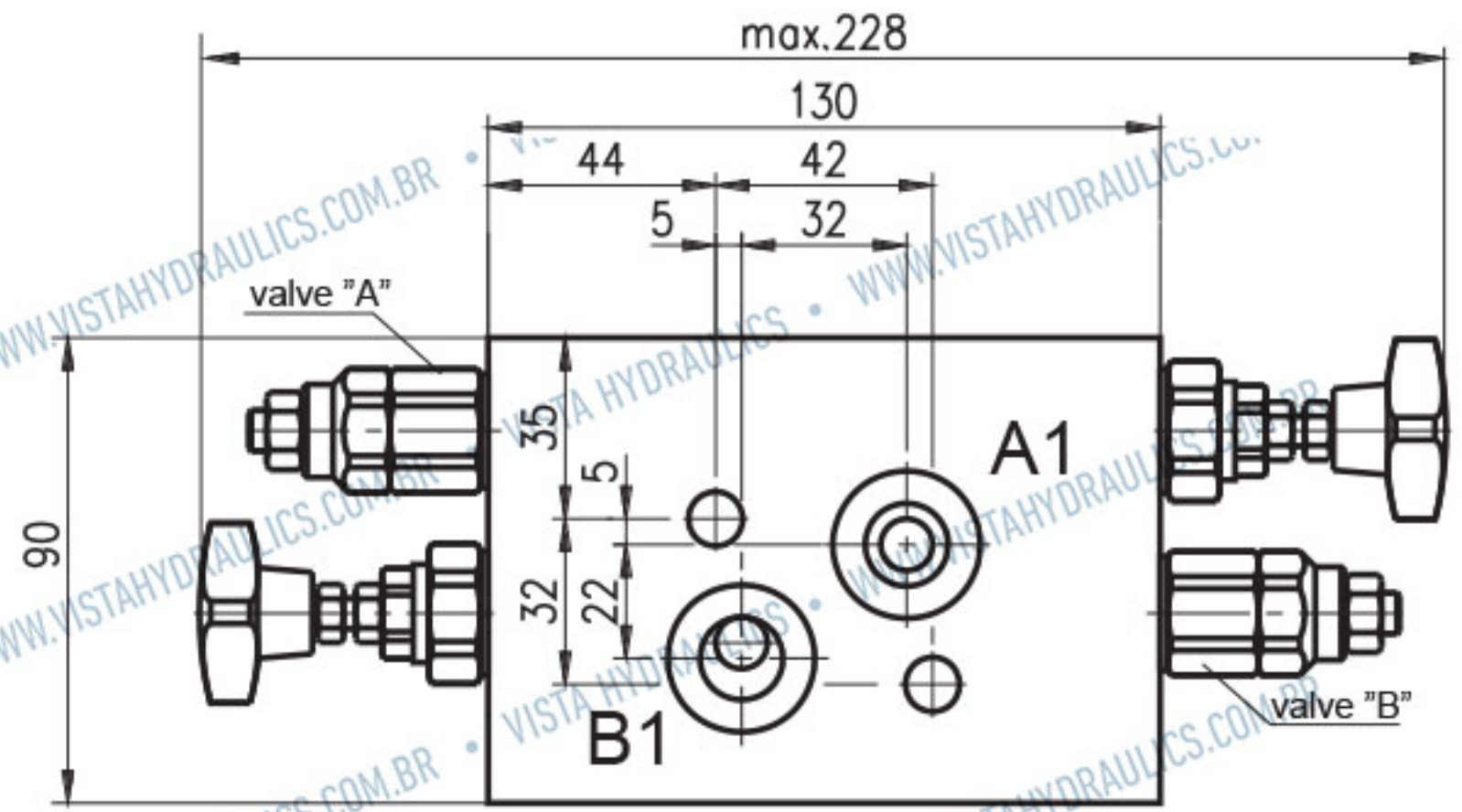
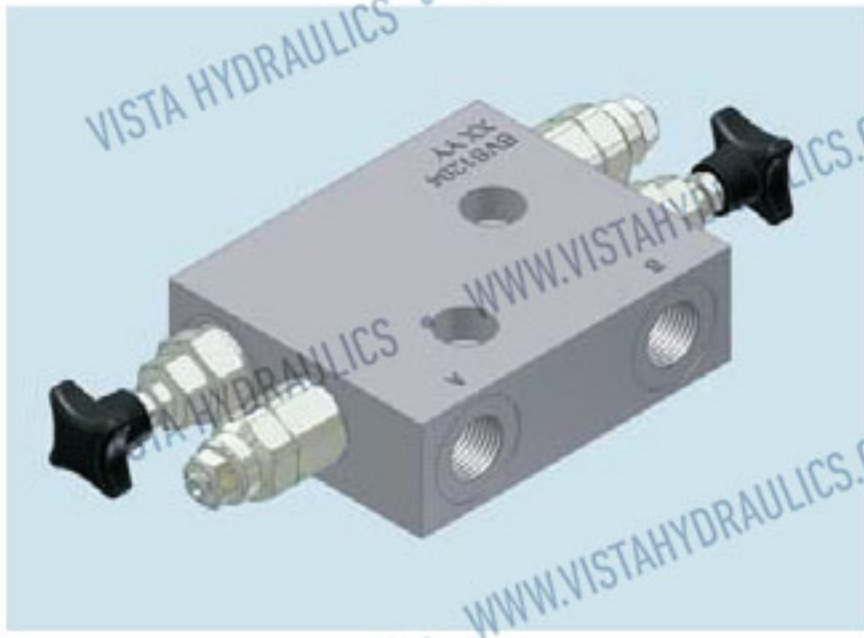
ENDEREÇO

Av. Dr. Cássio Paschoal Padovani, 800 Bairro Morumbi CEP 13420-360 Piracicaba - SP

TEL +55 19 2105.1700 FAX +55 19 2105-1718

E-MAIL vendas@vistahydraulics.com.br SITE www.vistahydraulics.com.br

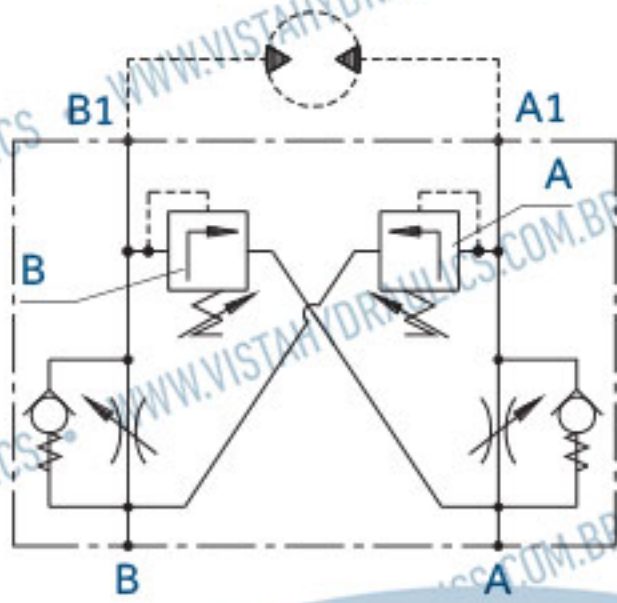
V BVS.. 04/..



CÓDIGO

CIRCUITO

04



FAIXA DE PRESSÃO

CÓDIGO	PRESSÃO PADRÃO (Q=5 l/min)	FAIXA DE AJUSTE DE PRESSÃO bar	COR
10	80 bar	10 - 100	Branco
25	180 bar	30 - 250	Amarelo

CÓDIGO

AJUSTE

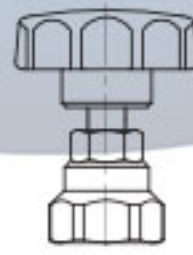
A

PARAFUSO HEXAGONAL CONTRA VAZAMENTO



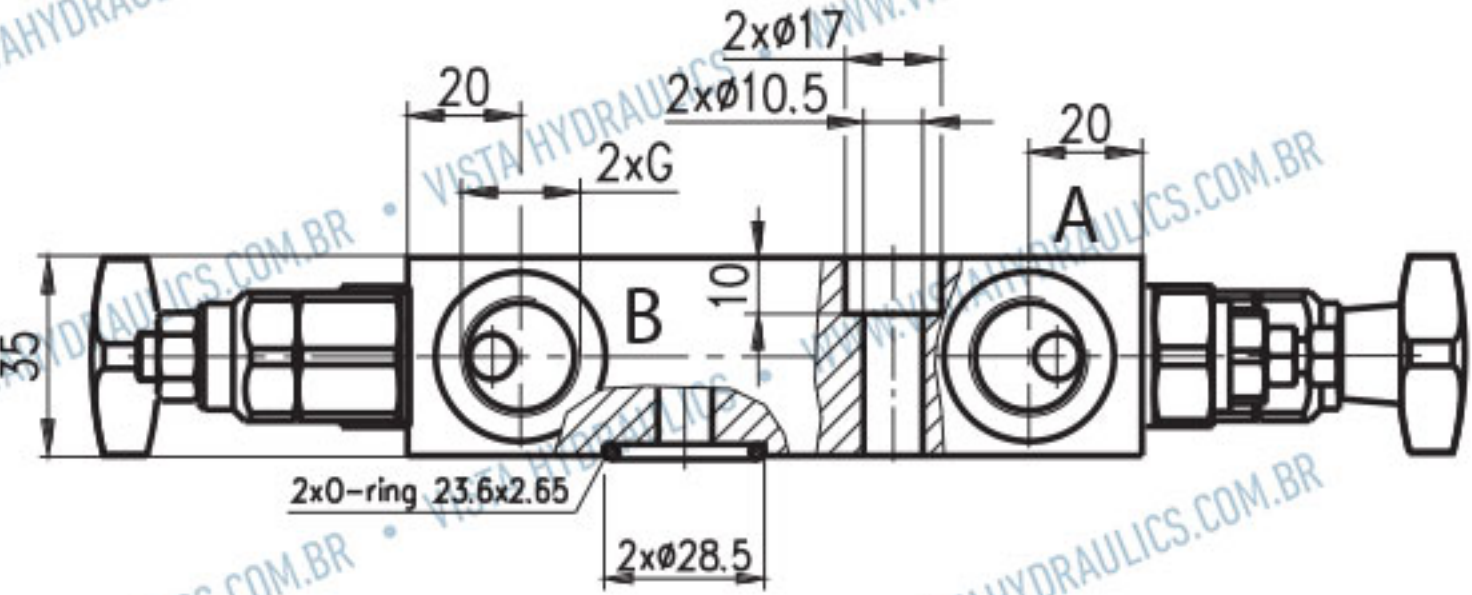
B

KNOB E CONTRA-PORCA



C

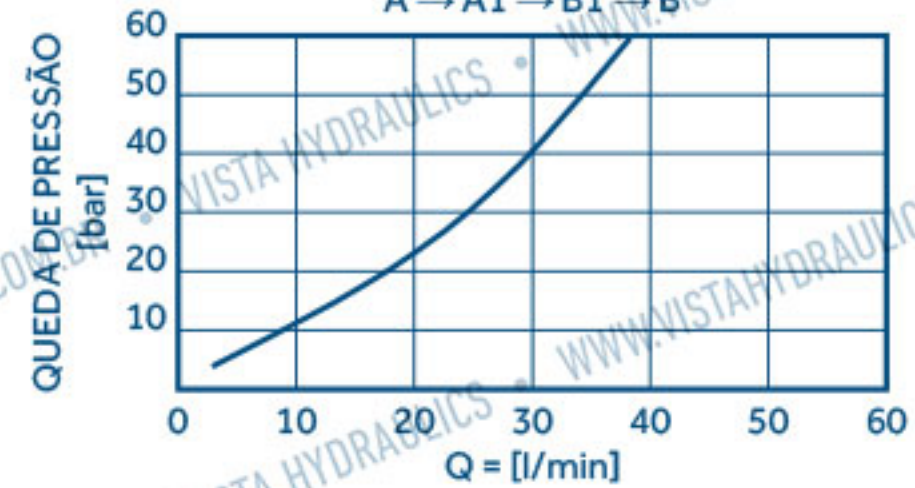
TAMPA VEDANTE



QUEDA DE PRESSÃO = f(Q)

Óleo 46 cst a 50°C

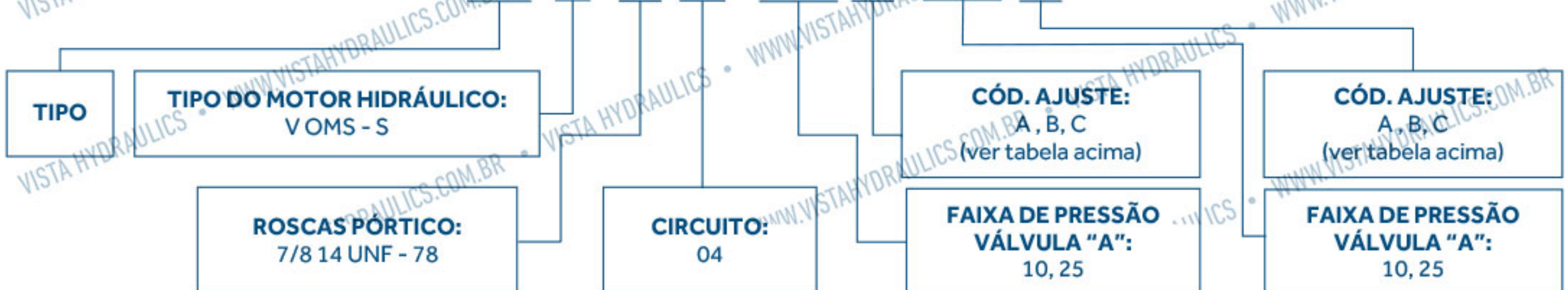
A → A1 → B1 → B



TIPO	VAZÃO NOMINAL L/min	PRESSÃO MÁX. bar	ROSCAS PÓRTICO G
V BVS 7804 / ...-...	50	250	G1/2 - DIN 3852

CÓDIGO DE MONTAGEM

V BVS 7804/ A10 A - B25 A



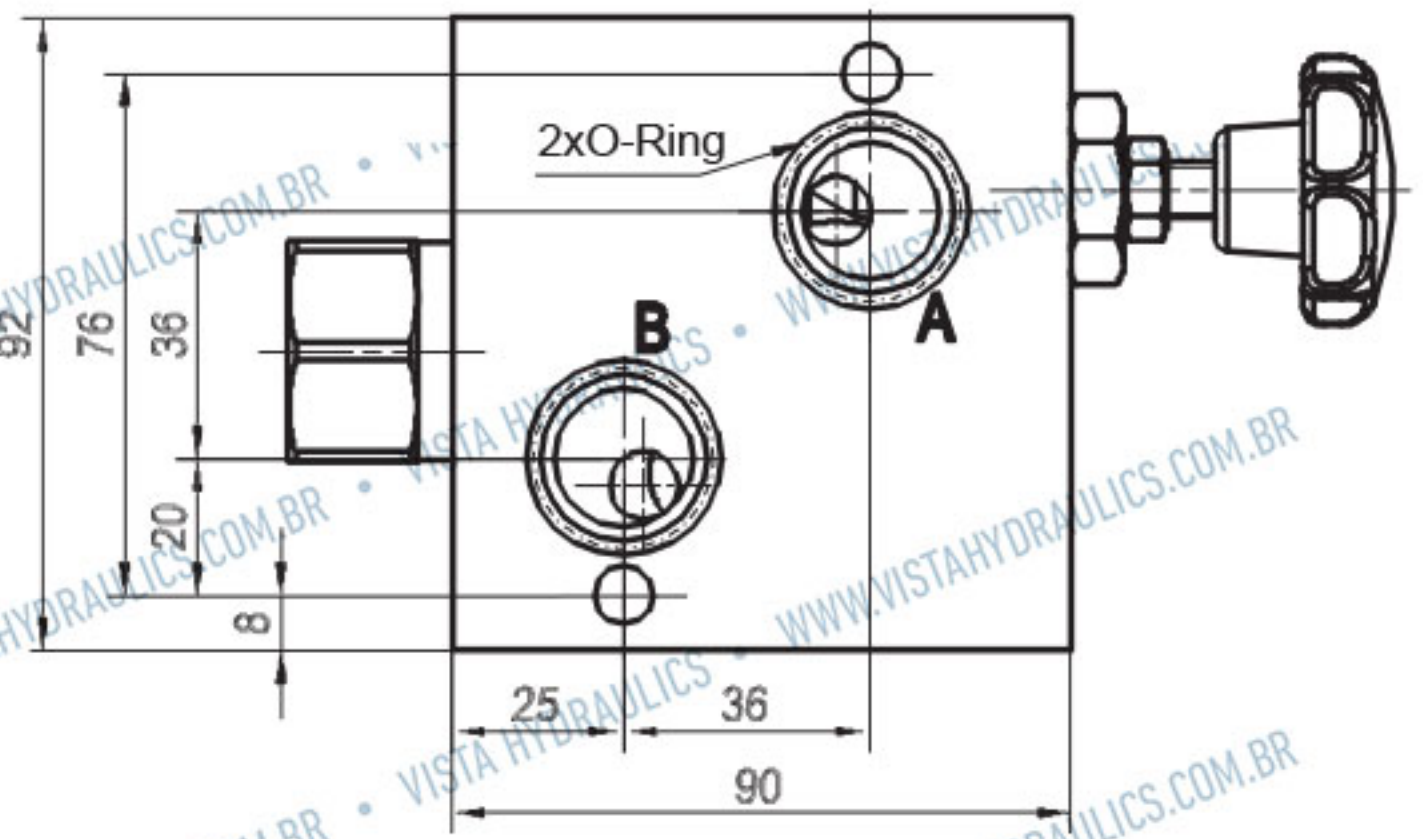
ENDEREÇO

Av. Dr. Cássio Paschoal Padovani, 800 Bairro Morumbi CEP 13420-360 Piracicaba - SP

TEL +55 19 2105.1700 FAX +55 19 2105-1718

E-MAIL vendas@vistahydraulics.com.br SITE www.vistahydraulics.com.br

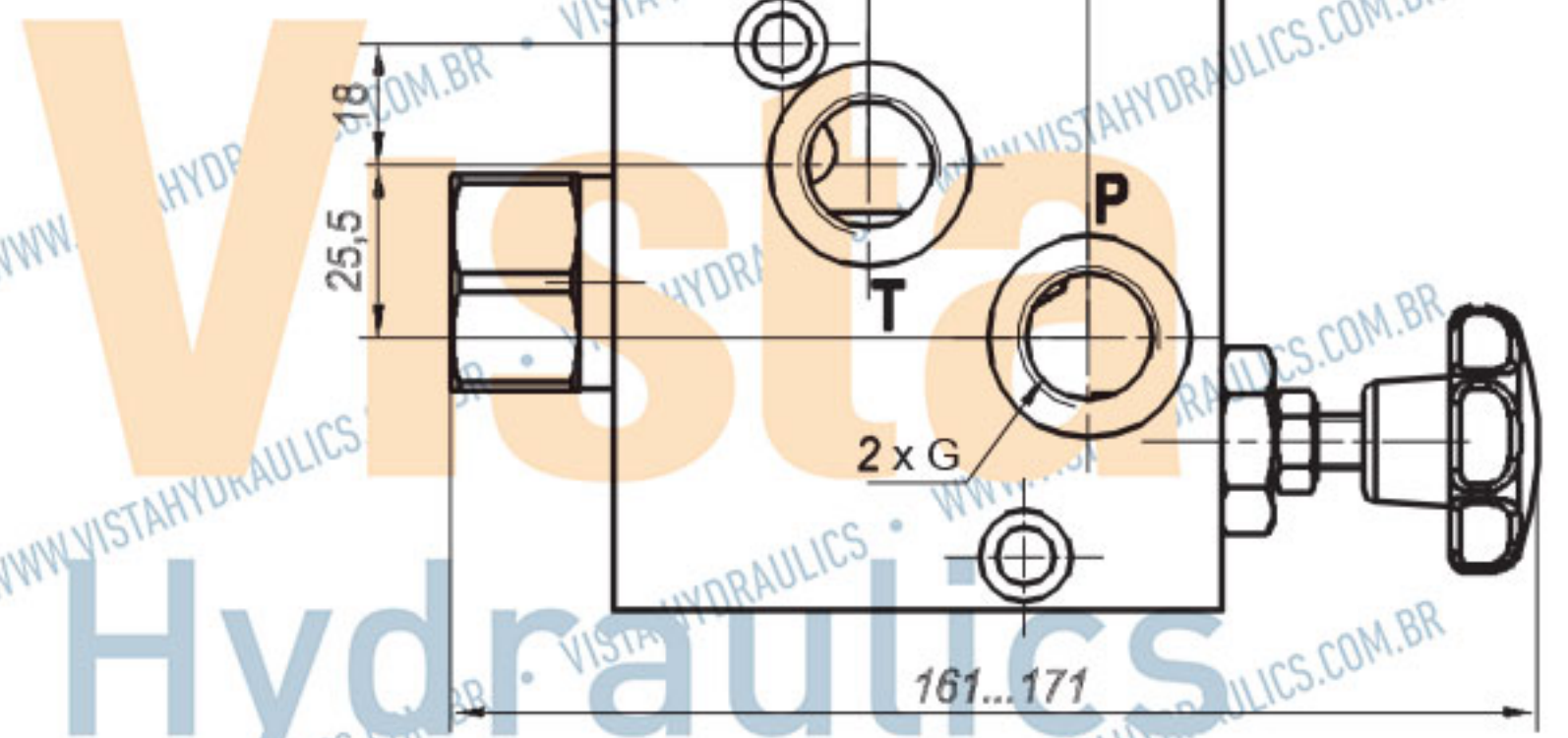
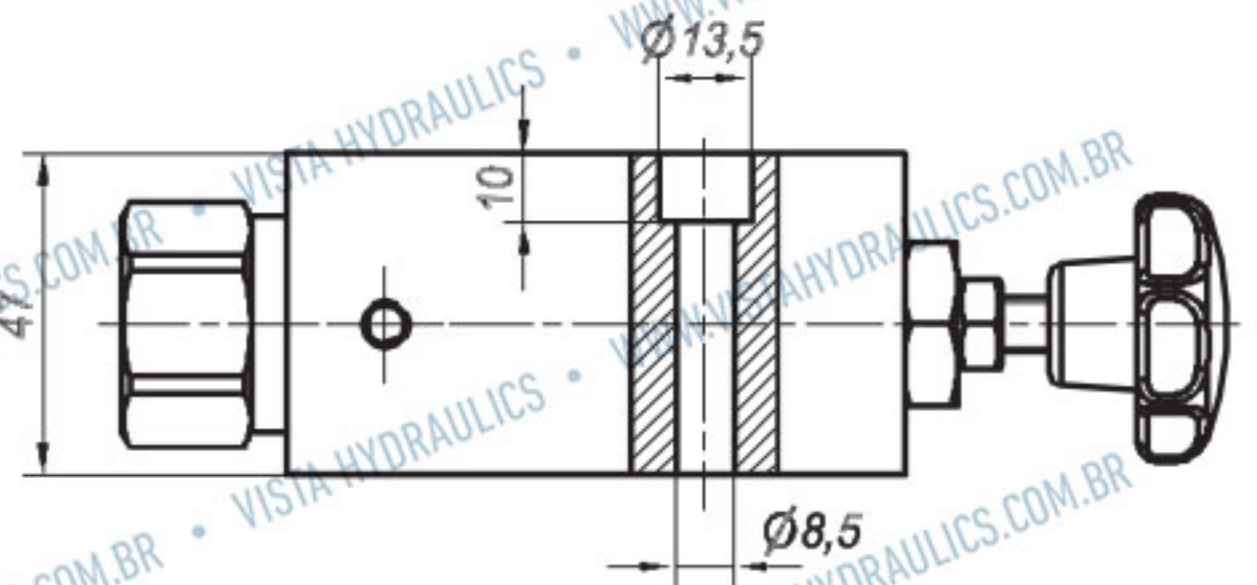
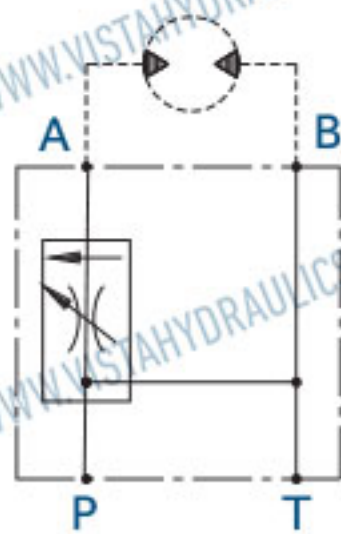
V BVR.. 05..



CÓDIGO

CIRCUITO

05



TIPO	VAZÃO NOMINAL MÁXIMA EM "P" L/min	VAZÃO MÁXIMA EM "A" L/min	PRESSÃO MÁXIMA bar	ROSCAS PÓRTICO G	O-RING
V BVR 12...	90	70	250	G1/2 - DIN 3852	23,6X2,65
V BVR 78...	90	70	250	7/8-14UNF - ISO 11926	26X2

CÓDIGO DE MONTAGEM

V B V R 78 05 AL



ENDEREÇO

Av. Dr. Cássio Paschoal Padovani, 800 Bairro Morumbi CEP 13420-360 Piracicaba - SP

TEL +55 19 2105.1700 FAX +55 19 2105-1718

E-MAIL vendas@vistahydraulics.com.br SITE www.vistahydraulics.com.br

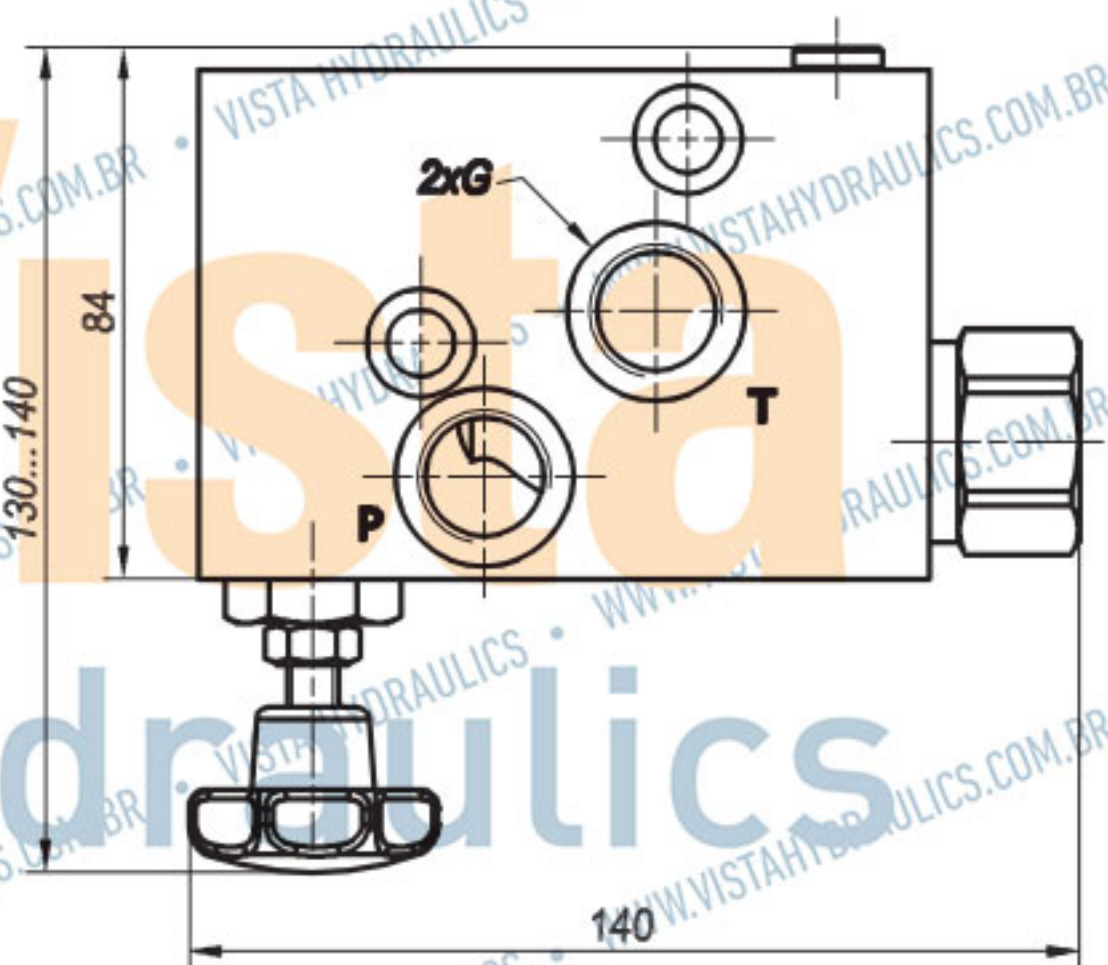
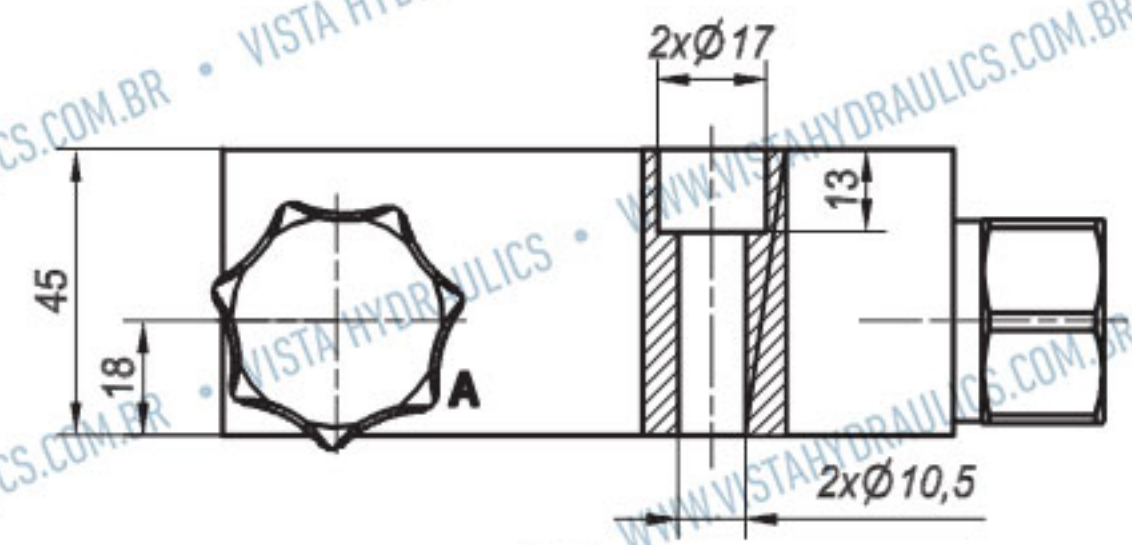
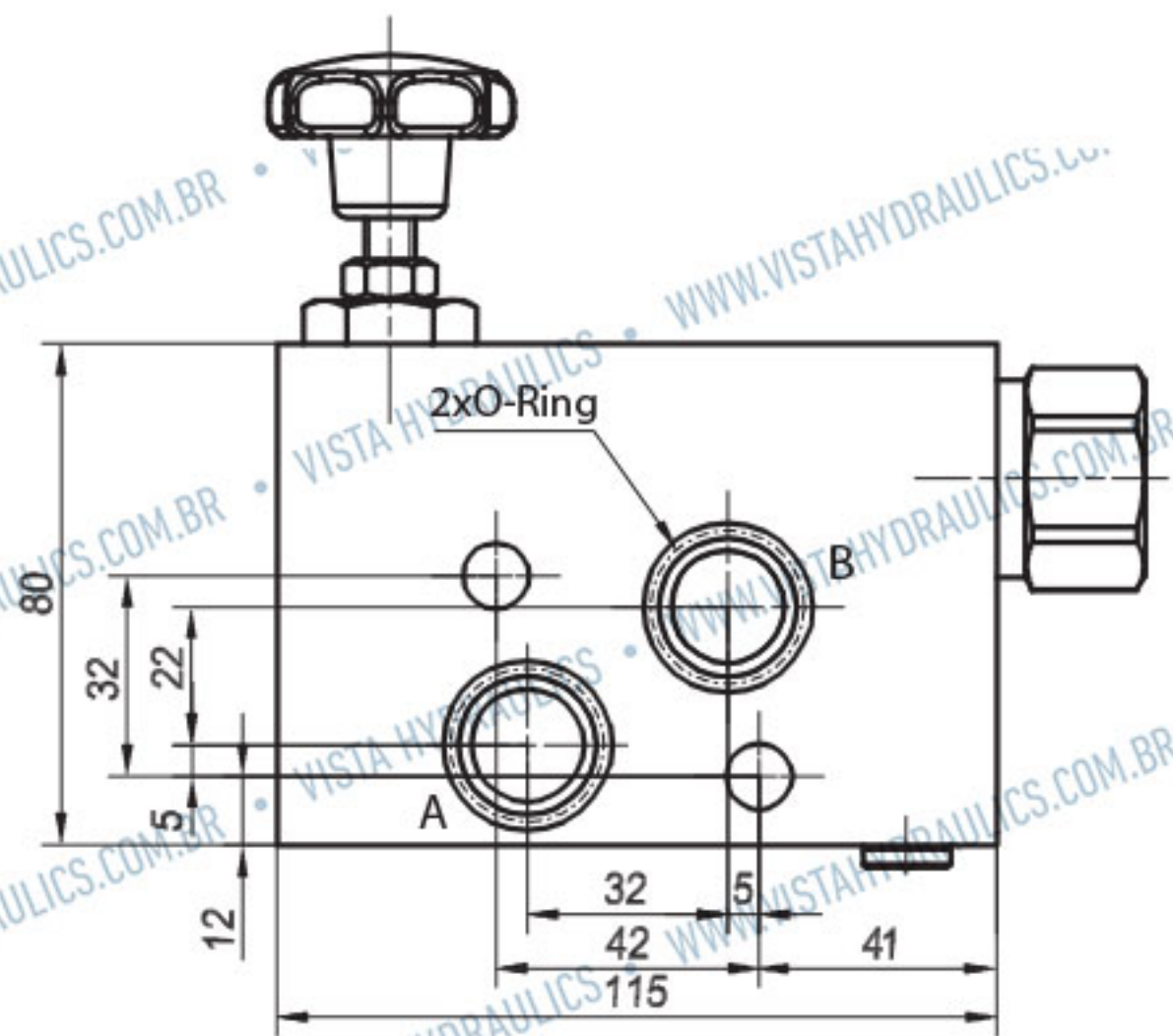
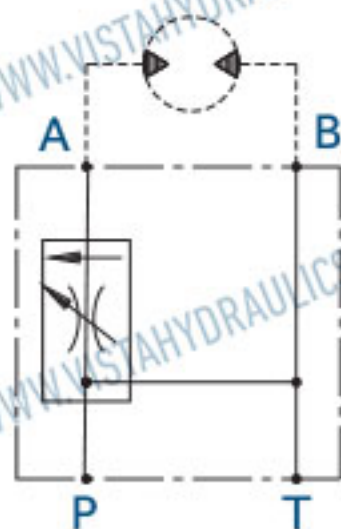
V BVS.. 05..



CÓDIGO

CIRCUITO

05



TIPO	VAZÃO NOMINAL MÁXIMA EM "P" L/min	VAZÃO MÁXIMA EM "A" L/min	PRESSÃO MÁXIMA bar	ROSCAS PÓRTICO G	O-RING
V BVS 12...	90	70	250	G1/2 - DIN 3852	23,6X2,65
V BVS 78...	90	70	250	7/8-14UNF - ISO 11926	26X2

CÓDIGO DE MONTAGEM

VBV S 78 05 AL



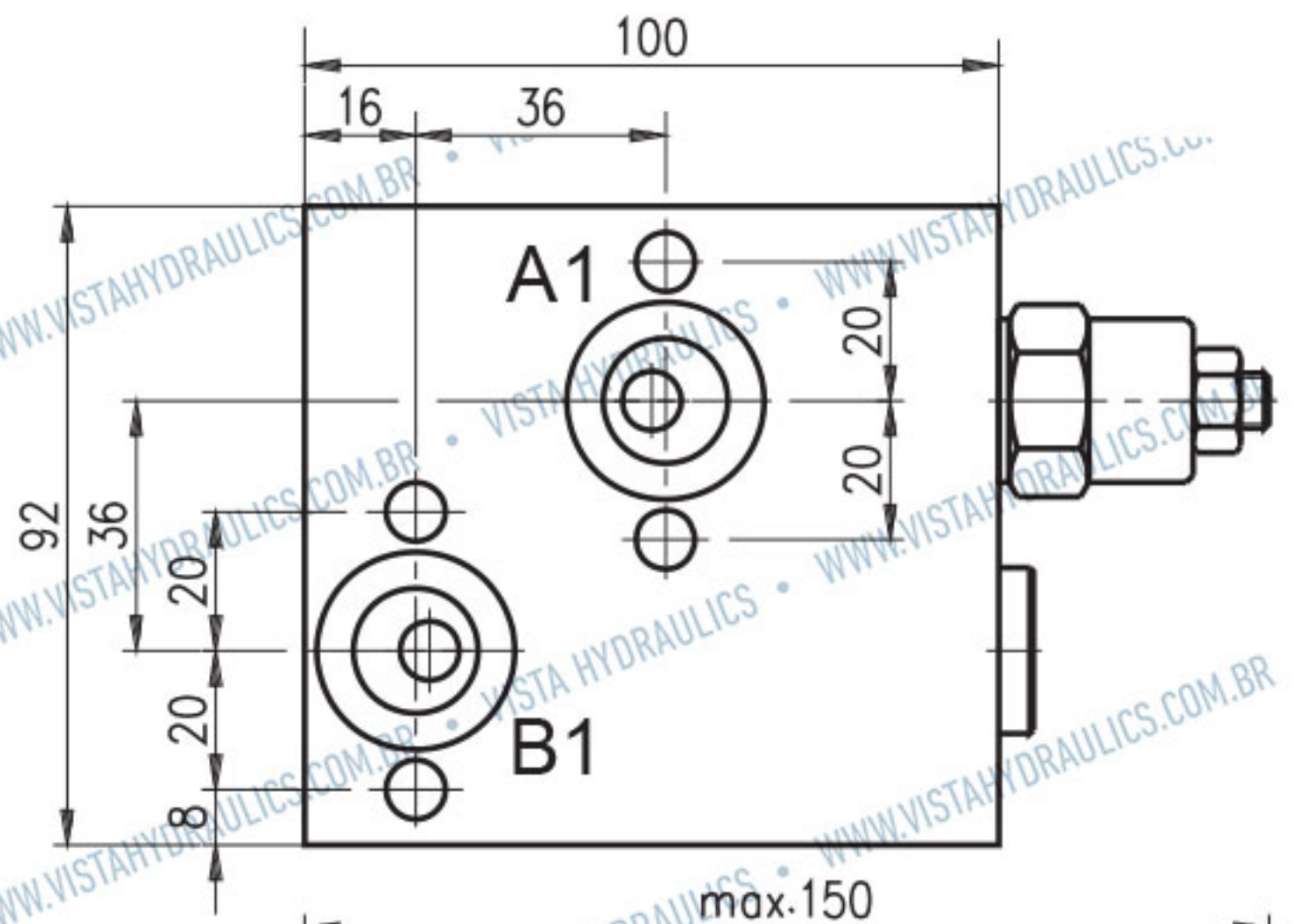
ENDEREÇO

Av. Dr. Cássio Paschoal Padovani, 800 Bairro Morumbi CEP 13420-360 Piracicaba - SP

TEL +55 19 2105.1700 FAX +55 19 2105-1718

E-MAIL vendas@vistahydraulics.com.br SITE www.vistahydraulics.com.br

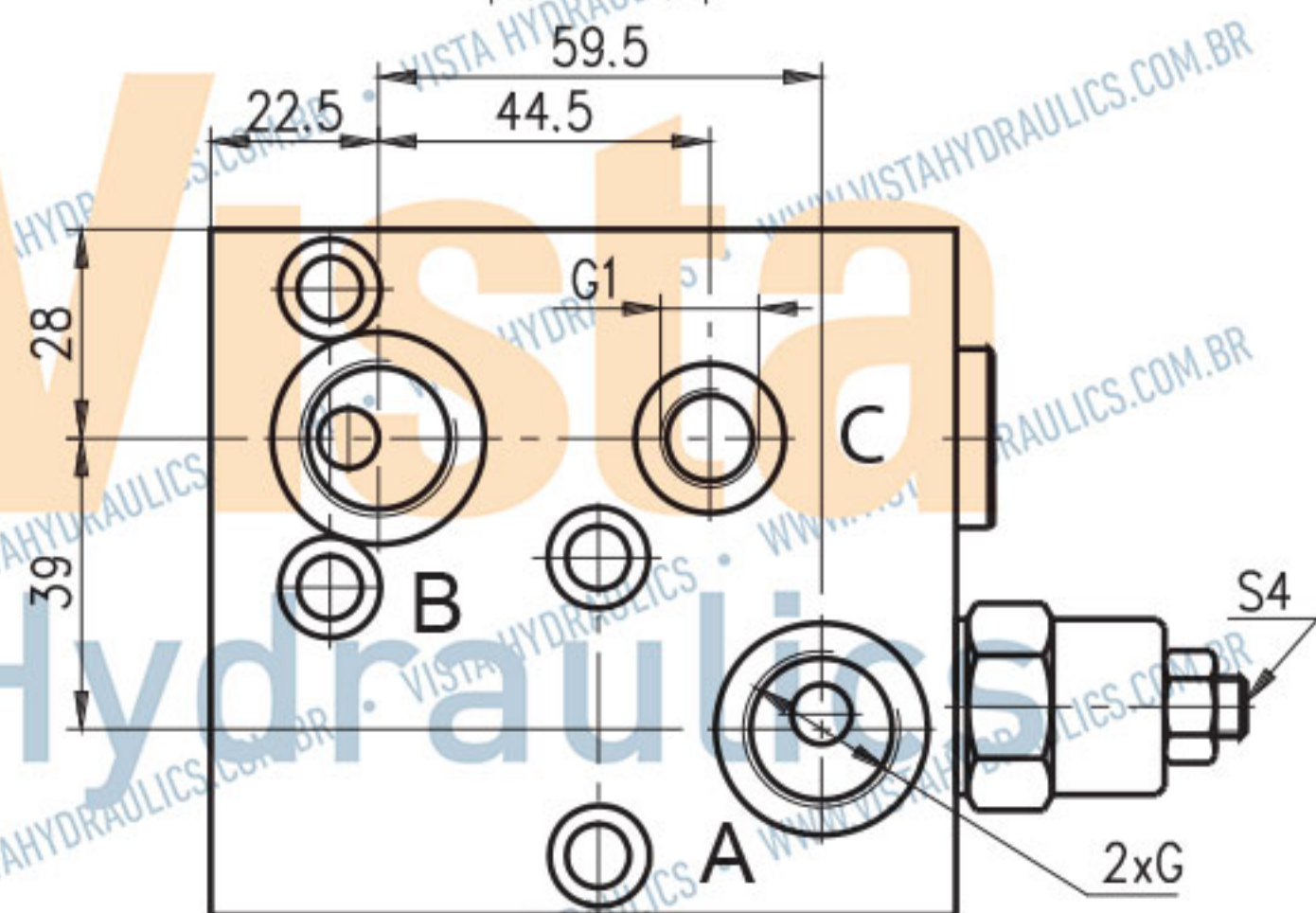
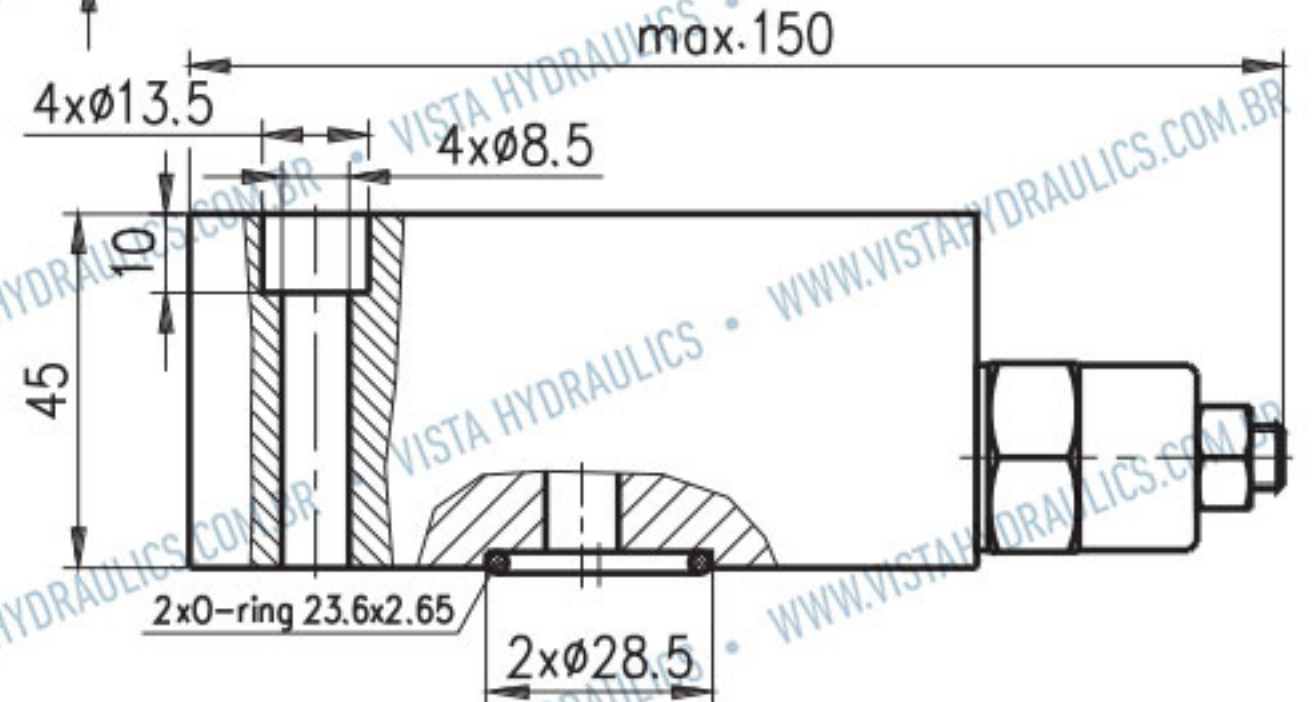
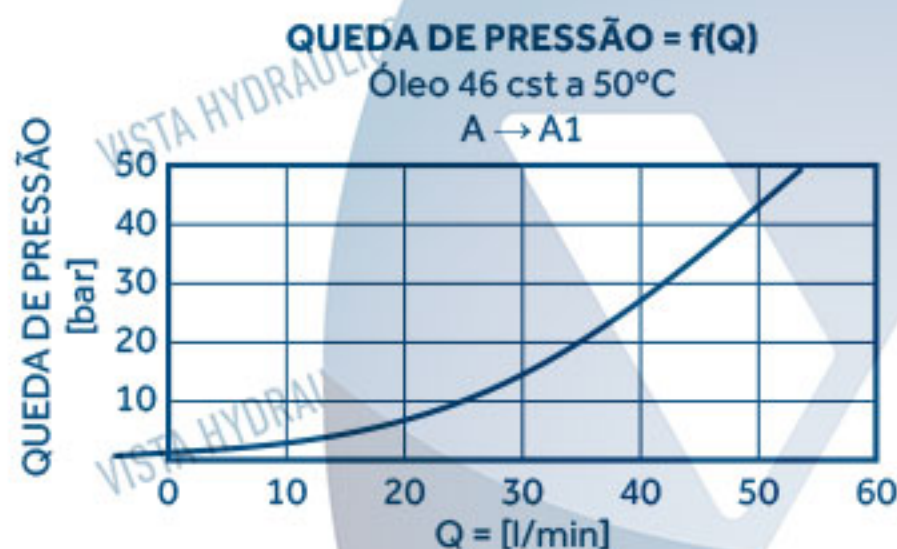
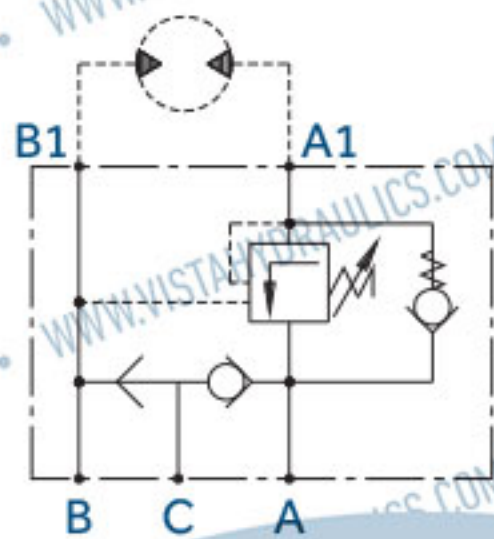
V BVR 78 06



CÓDIGO

CIRCUITO

06



TIPO	VAZÃO NOMINAL L/min	AJUSTE FAIXA DE PRESSÃO bar	RELAÇÃO DE PRESSÃO	PRESSÃO MÁXIMA bar	ROSCAS PÓRTICO G	ROSCAS PÓRTICO G1
V BVR 1206	60	60 - 250	4,25:1	250	G1/2 - DIN 3852	G1/4 - DIN 3852
V BVR 7806	60	60 - 250	4,25:1	250	7/8-14UNF - ISO 11926	7/8-20UNF - ISO 11926
V BVR 2206	60	60 - 250	4,25:1	250	M22x1,5 - DIN 3852	M14x1,5 - DIN 3852

CÓDIGO DE MONTAGEM

V B V R 7 8 0 6

TIPO

TIPO DO MOTOR HIDRÁULICO:
V OMP, V OMR ou V OMH - R

ROSCAS PÓRTICO G:
G1/2 - 12
7/8-14UNF - 78
M22x1,5 - 22

CIRCUITO:
06



ENDEREÇO

Av. Dr. Cássio Paschoal Padovani, 800 Bairro Morumbi CEP 13420-360 Piracicaba - SP
TEL +55 19 2105.1700 FAX +55 19 2105-1718
E-MAIL vendas@vistahydraulics.com.br SITE www.vistahydraulics.com.br

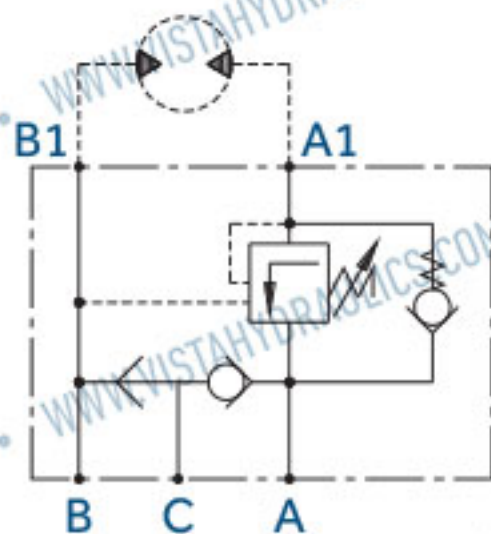
V BVS 78 06



CÓDIGO

CIRCUITO

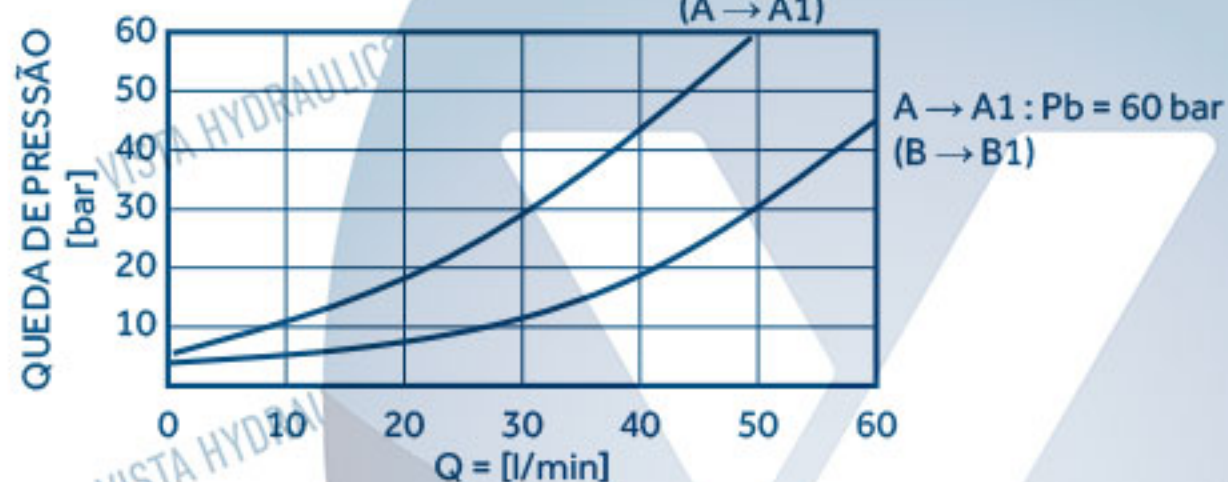
06



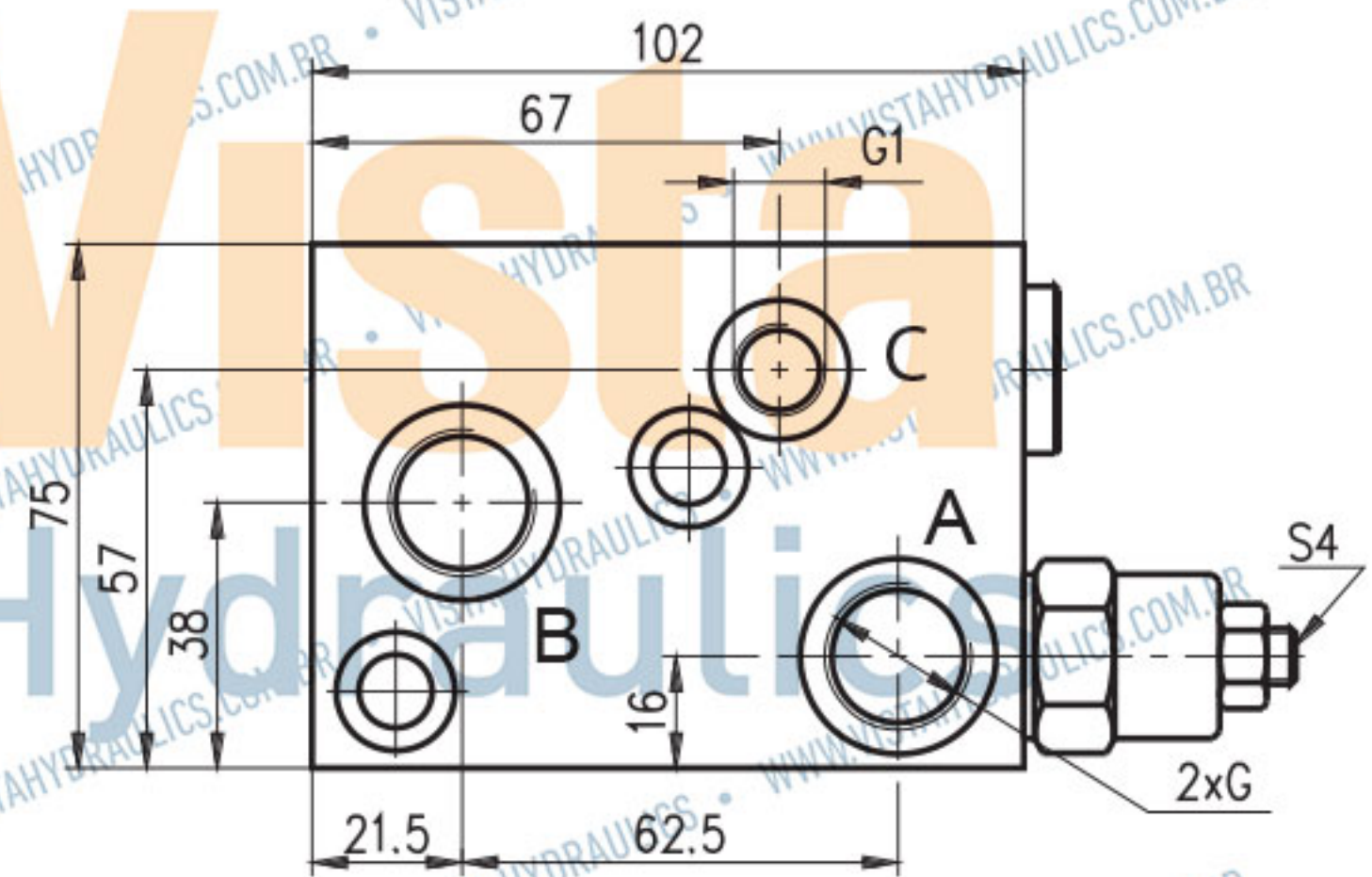
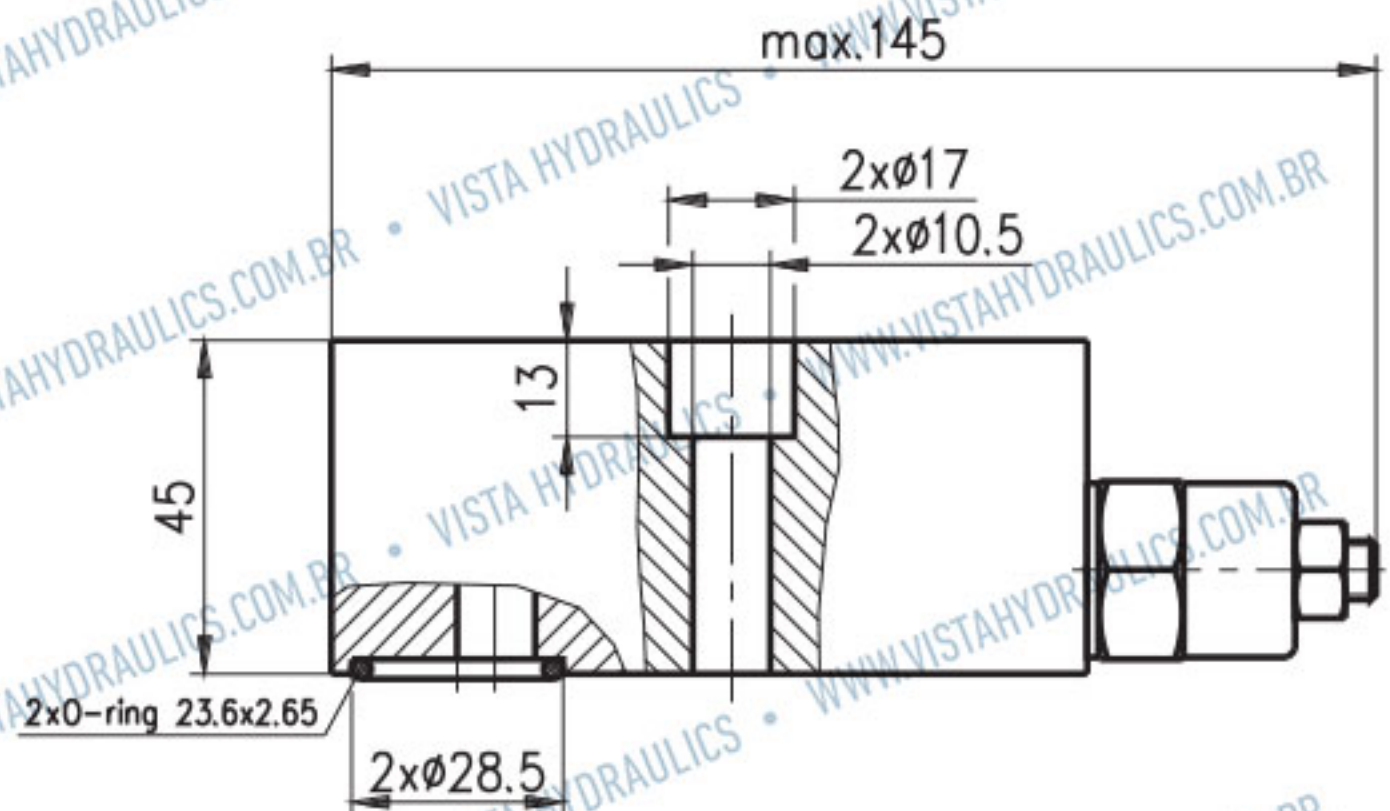
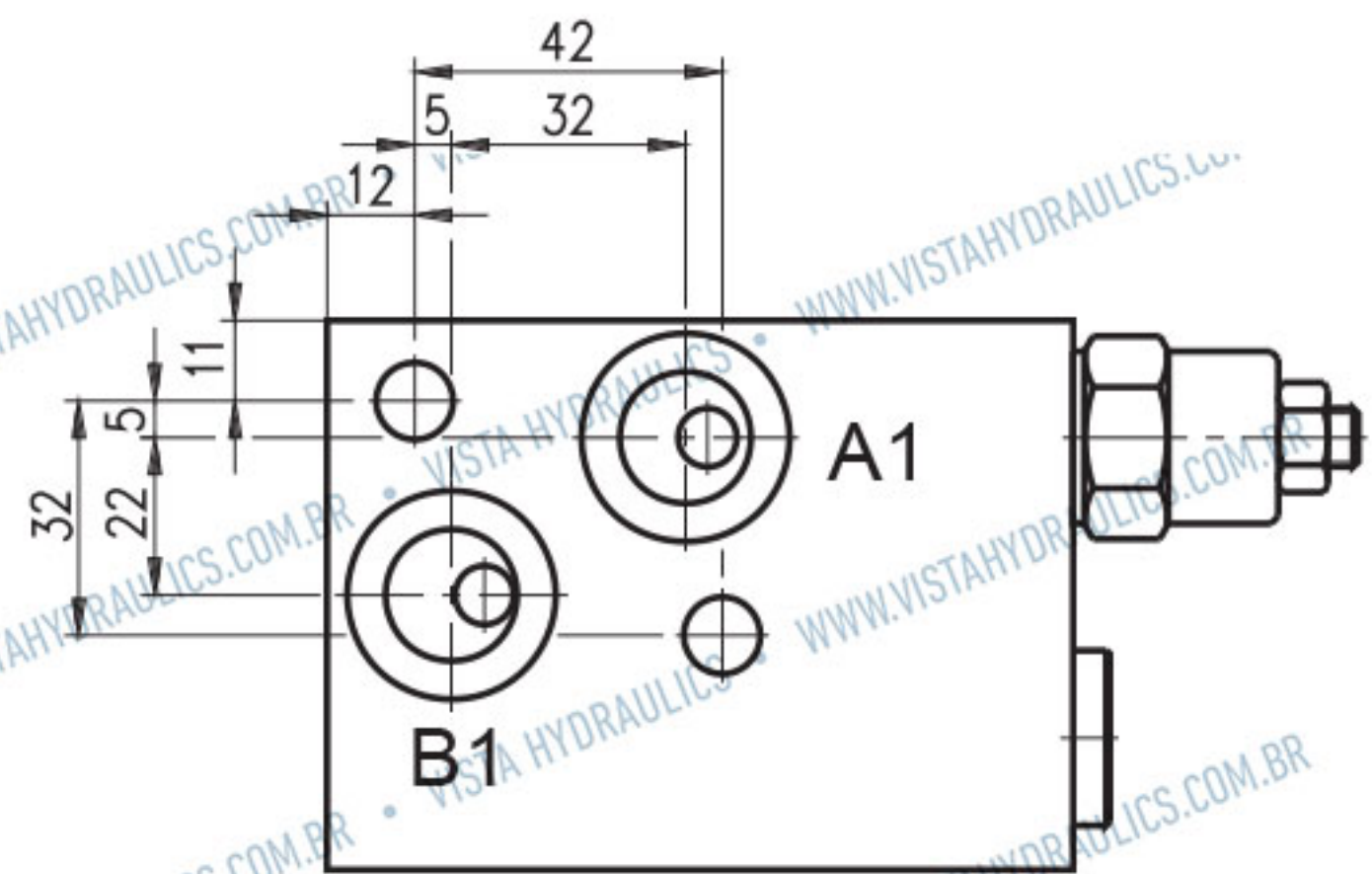
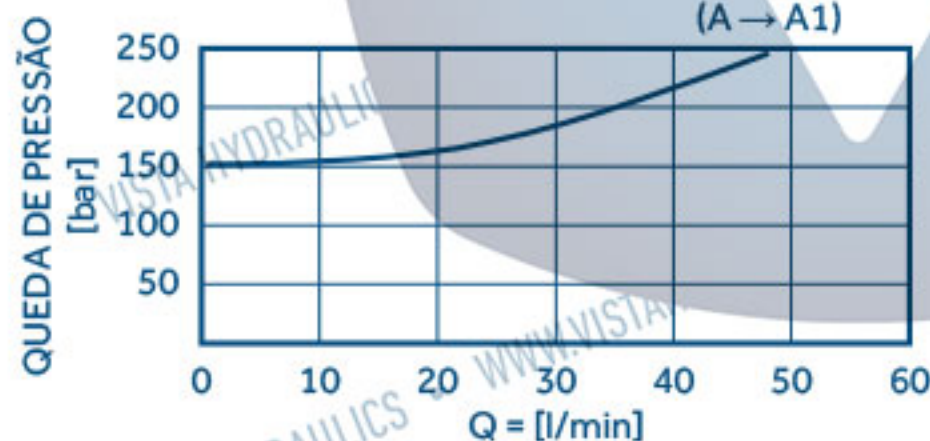
QUEDA DE PRESSÃO = f(Q)

Óleo 46 cst a 50°C

B → B1 : Pa = 60 bar
(A → A1)



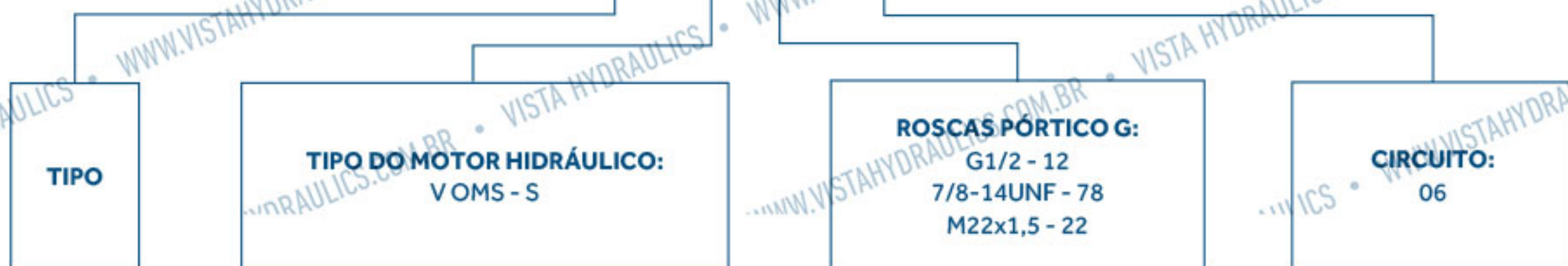
B → B1 : Pa = 60 bar
(A → A1)



TIPO	VAZÃO NOMINAL L/min	AJUSTE FAIXA DE PRESSÃO bar	RELAÇÃO DE PRESSÃO	PRESSÃO MÁXIMA bar	ROSCAS PÓRTICO G	ROSCAS PÓRTICO G1
V BVS 1206	60	60 - 250	4,25:1	250	G1/2 - DIN 3852	G1/4 - DIN 3852
V BVS 7806	60	60 - 250	4,25:1	250	7/8-14UNF - ISO 11926	7/8-20UNF - ISO 11926
V BVS 2206	60	60 - 250	4,25:1	250	M22x1,5 - DIN 3852	M14x1,5 - DIN 3852

CÓDIGO DE MONTAGEM

V BVS 78 06



ENDEREÇO

Av. Dr. Cássio Paschoal Padovani, 800 Bairro Morumbi CEP 13420-360 Piracicaba - SP

TEL +55 19 2105.1700 FAX +55 19 2105-1718

E-MAIL vendas@vistahydraulics.com.br SITE www.vistahydraulics.com.br

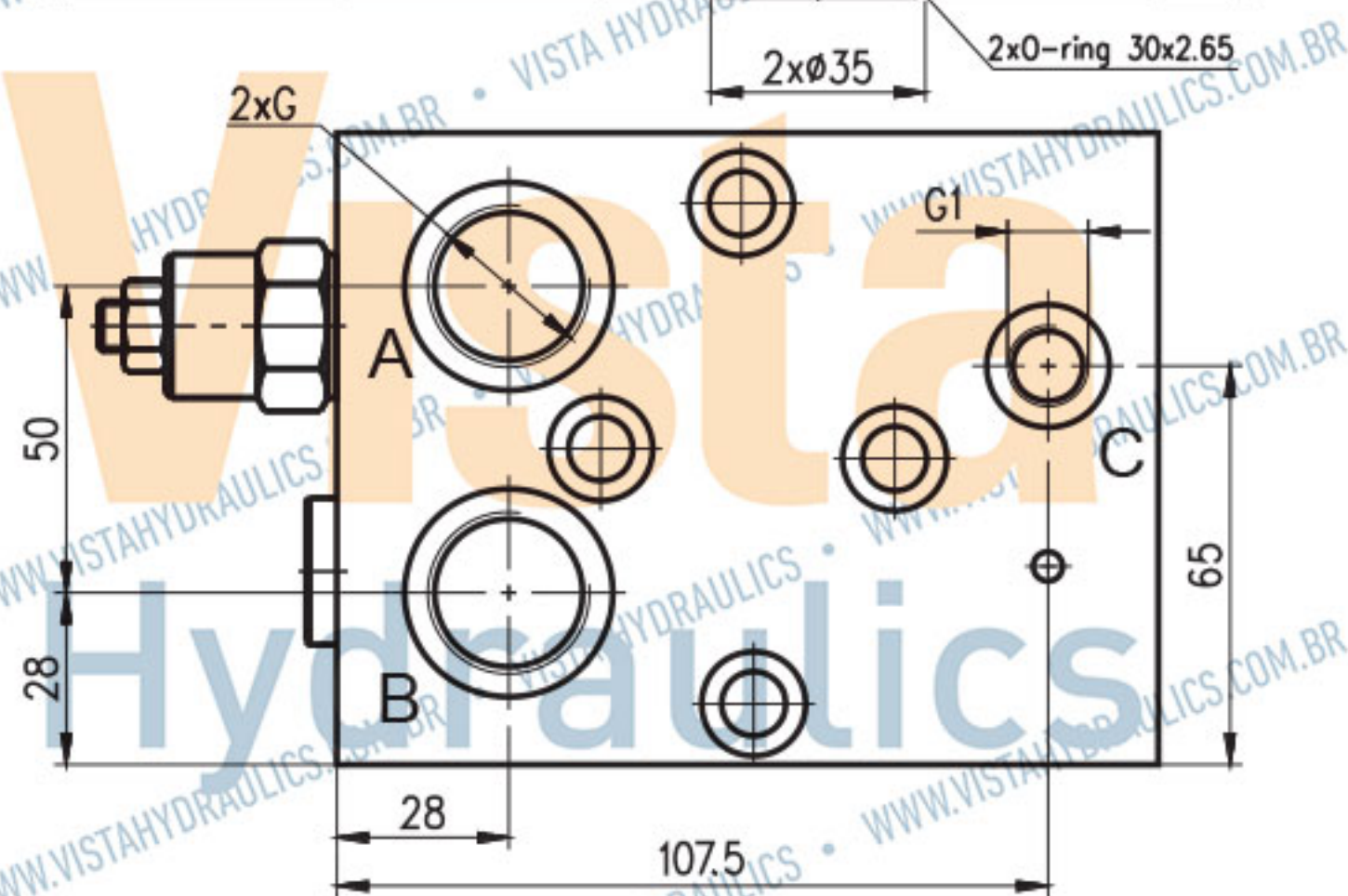
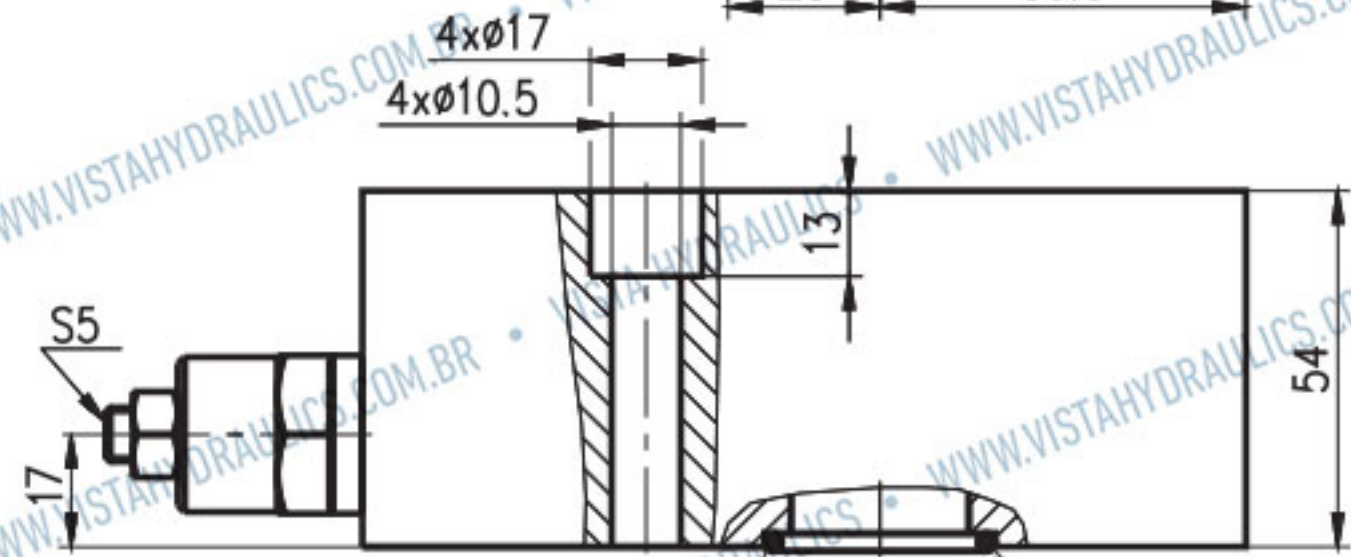
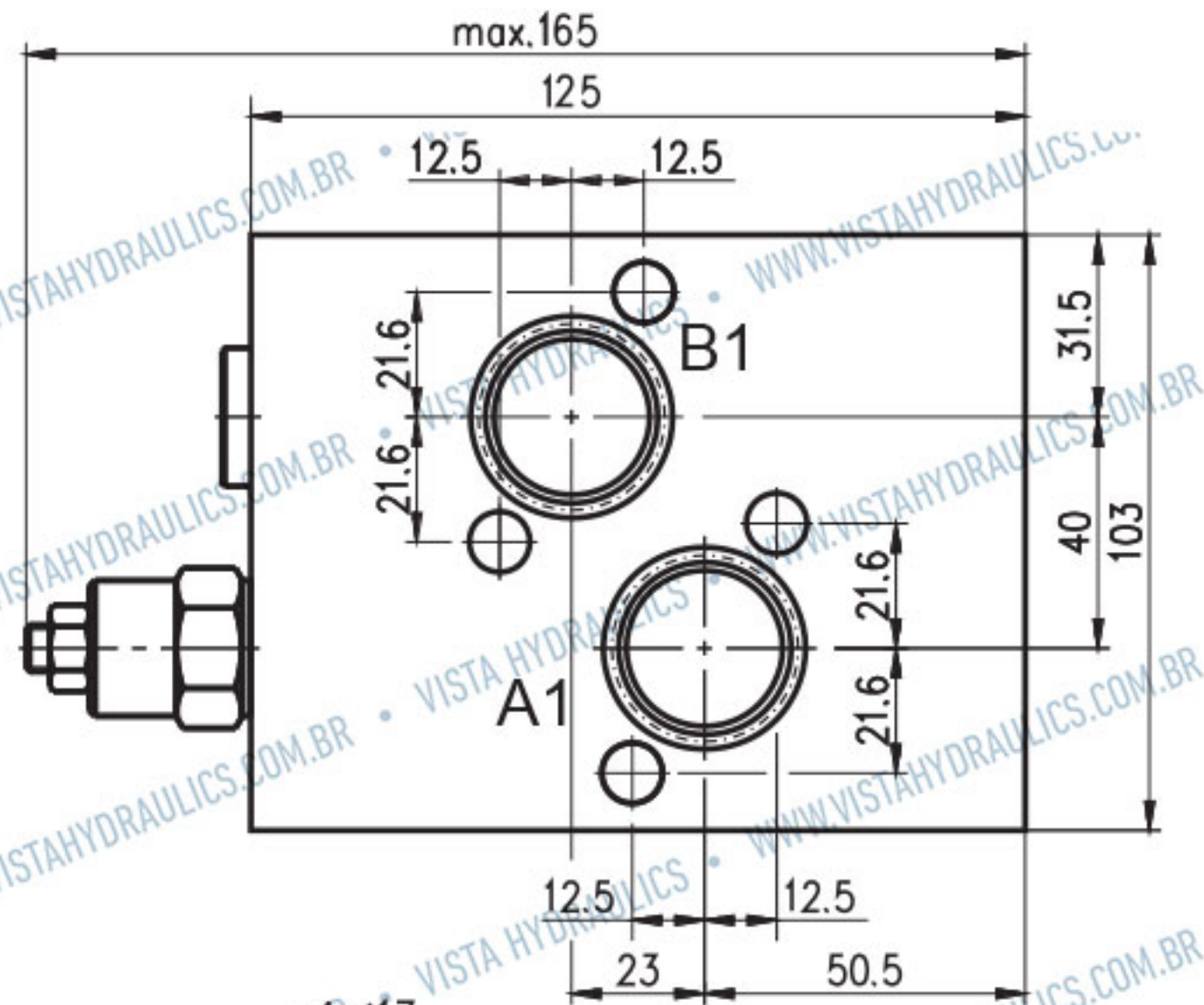
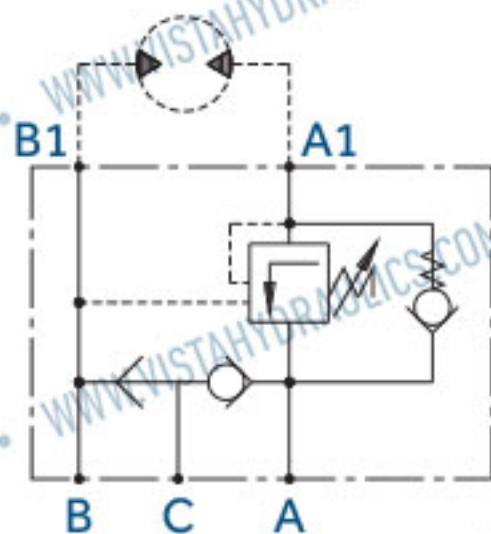
V BVT ... 06



CÓDIGO

CIRCUITO

06



TIPO	VAZÃO NOMINAL L/min	AJUSTE FAIXA DE PRESSÃO bar	RELAÇÃO DE PRESSÃO	PRESSÃO MÁXIMA bar	ROSCAS PÓRTICO G	ROSCAS PÓRTICO G1
V BVT 3406	100	60 - 250	4,25:1	250	G3/4 - DIN 3852	G1/4 - DIN 3852
V BVT 111606	100	60 - 250	4,25:1	250	1 1/16-12 UN - ISO 11926	7/8-20UNF - ISO 11926
V BVT 2706	100	60 - 250	4,25:1	250	M27x2 - DIN 3852	M14x1,5 - DIN 3852

CÓDIGO DE MONTAGEM

V B V T 34 06



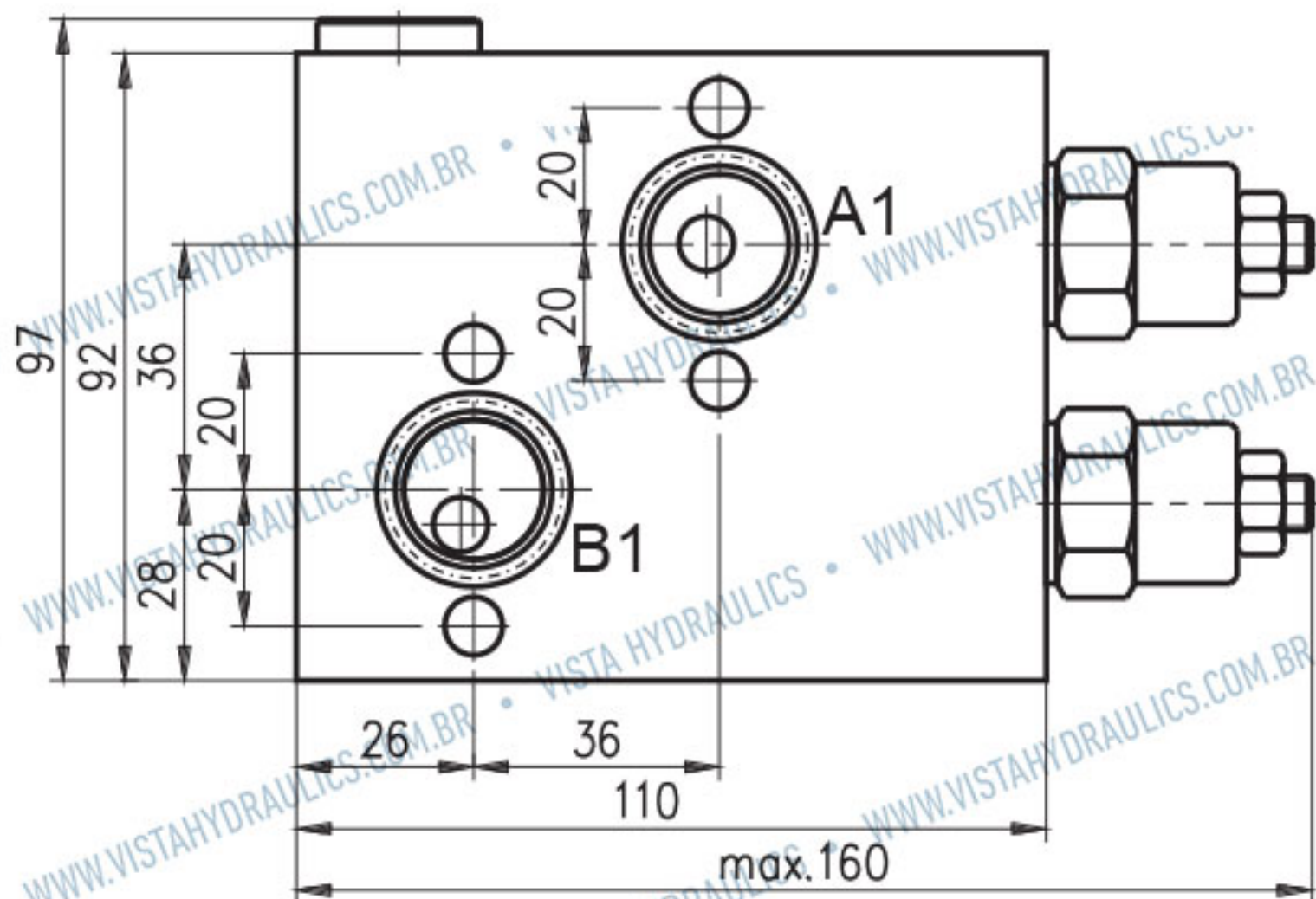
ENDEREÇO

Av. Dr. Cássio Paschoal Padovani, 800 Bairro Morumbi CEP 13420-360 Piracicaba - SP

TEL +55 19 2105.1700 FAX +55 19 2105-1718

E-MAIL vendas@vistahydraulics.com.br SITE www.vistahydraulics.com.br

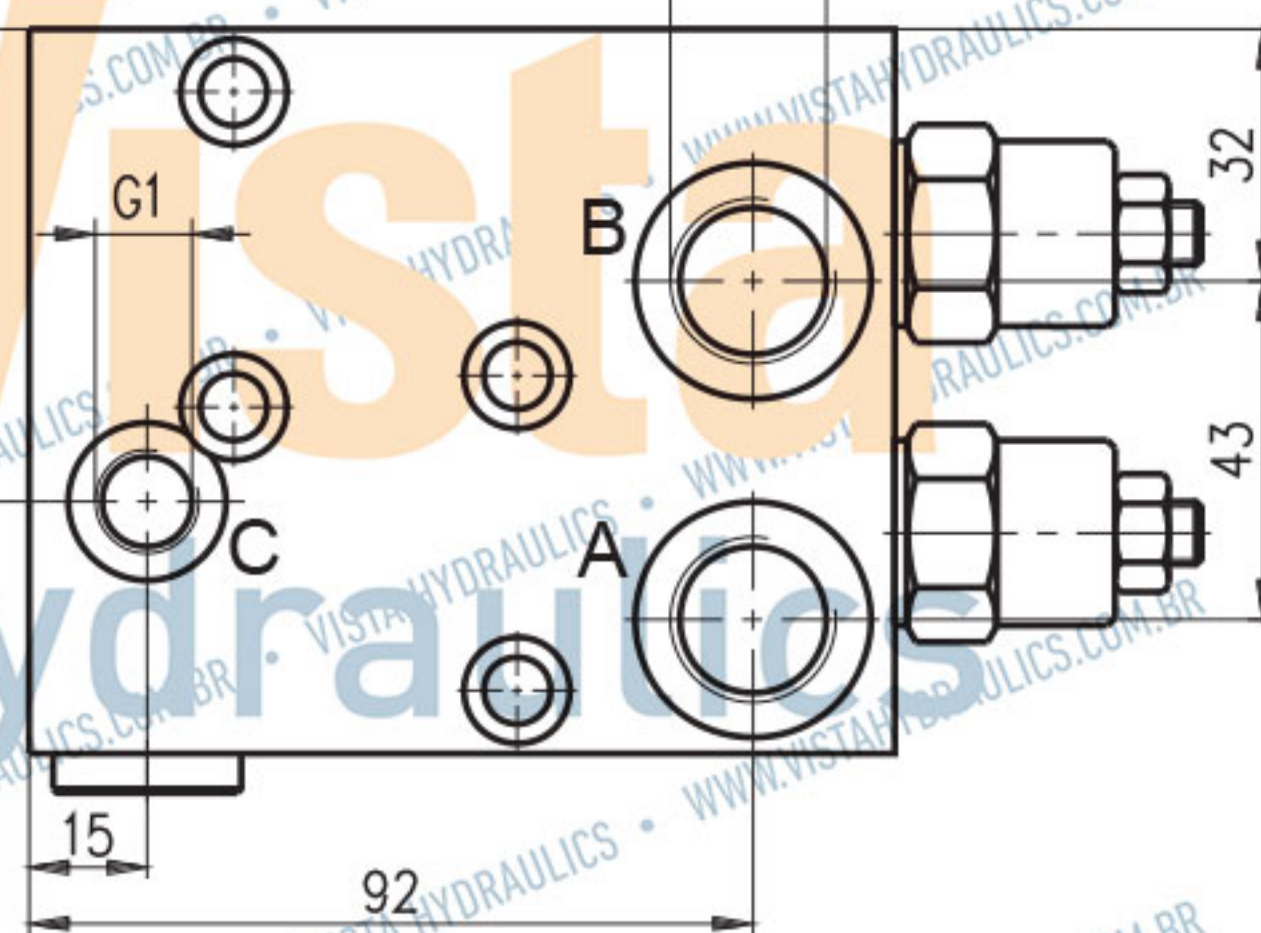
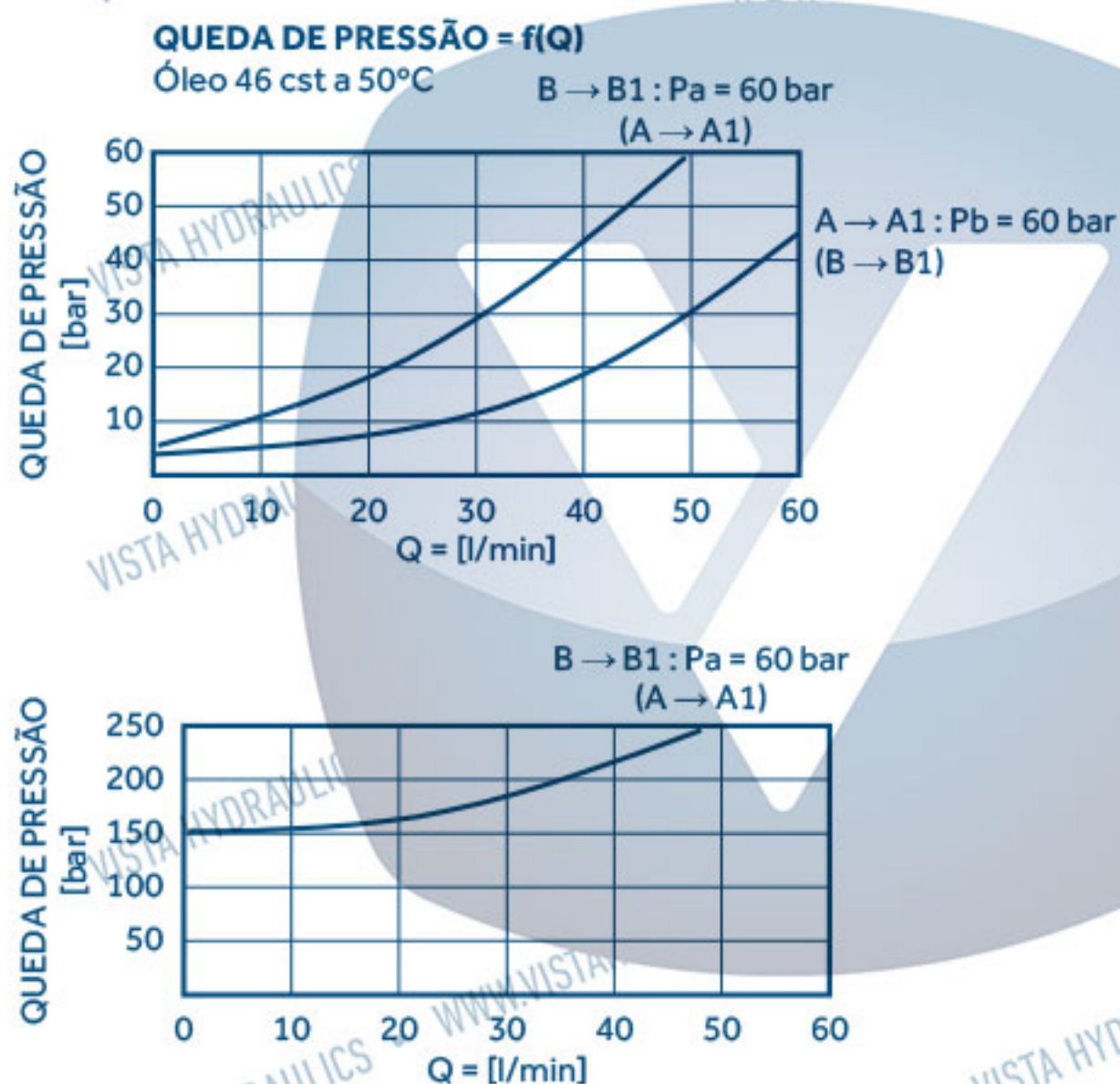
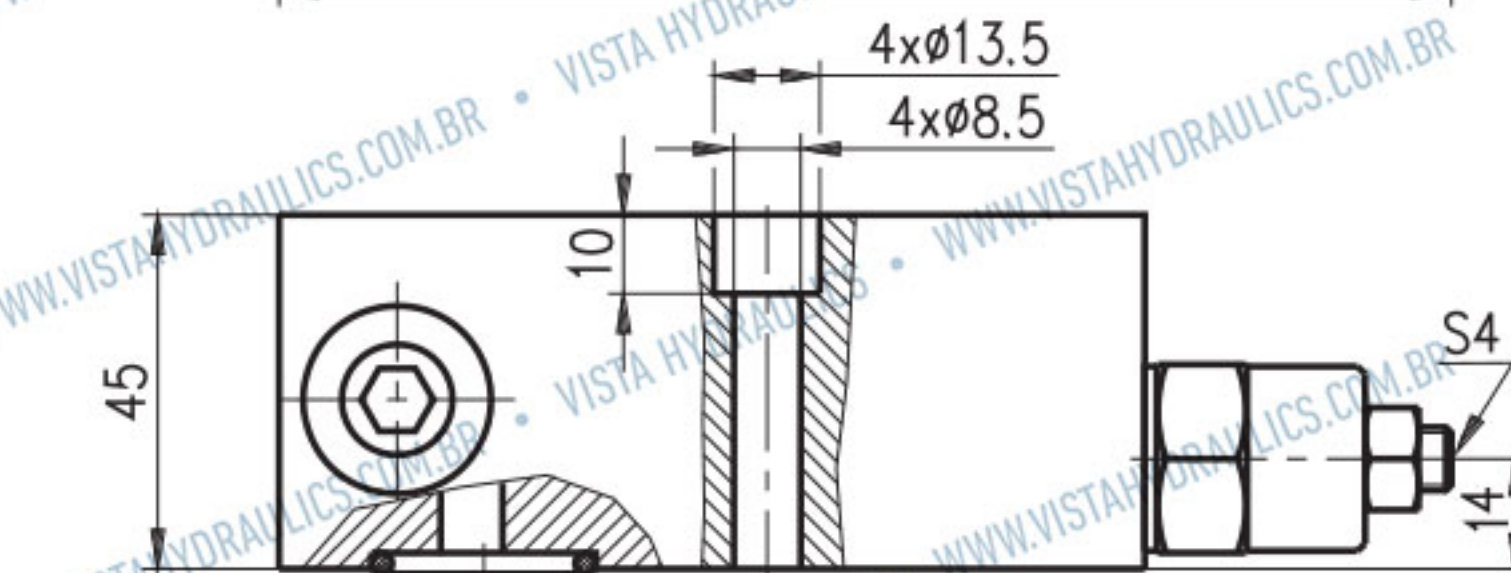
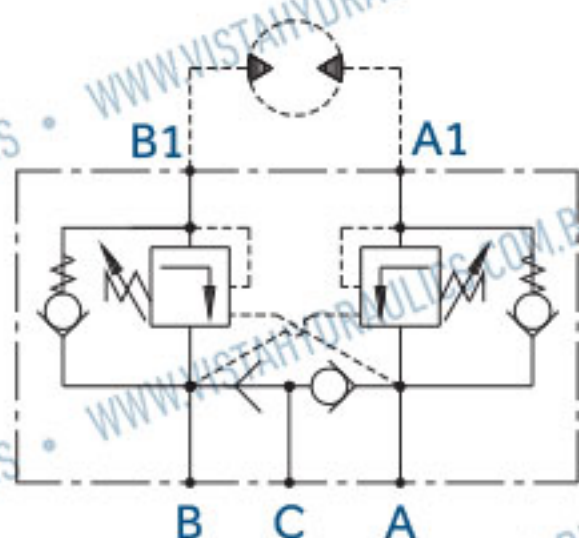
V BVR 12 07



CÓDIGO

CIRCUITO

07



TIPO	VAZÃO NOMINAL L/min	AJUSTE FAIXA DE PRESSÃO bar	RELAÇÃO DE PRESSÃO	PRESSÃO MÁXIMA bar	ROSCAS PÓRTICO G	ROSCAS PÓRTICO G1
V BVR 1207	60	60 - 250	4,25:1	250	G1/2 - DIN 3852	G1/4 - DIN 3852
V BVR 7807	60	60 - 250	4,25:1	250	7/8-14UNF - ISO 11926	7/8-20UNF - ISO 11926
V BVR 2207	60	60 - 250	4,25:1	250	M22x1,5 - DIN 3852	M14x1,5 - DIN 3852

CÓDIGO DE MONTAGEM

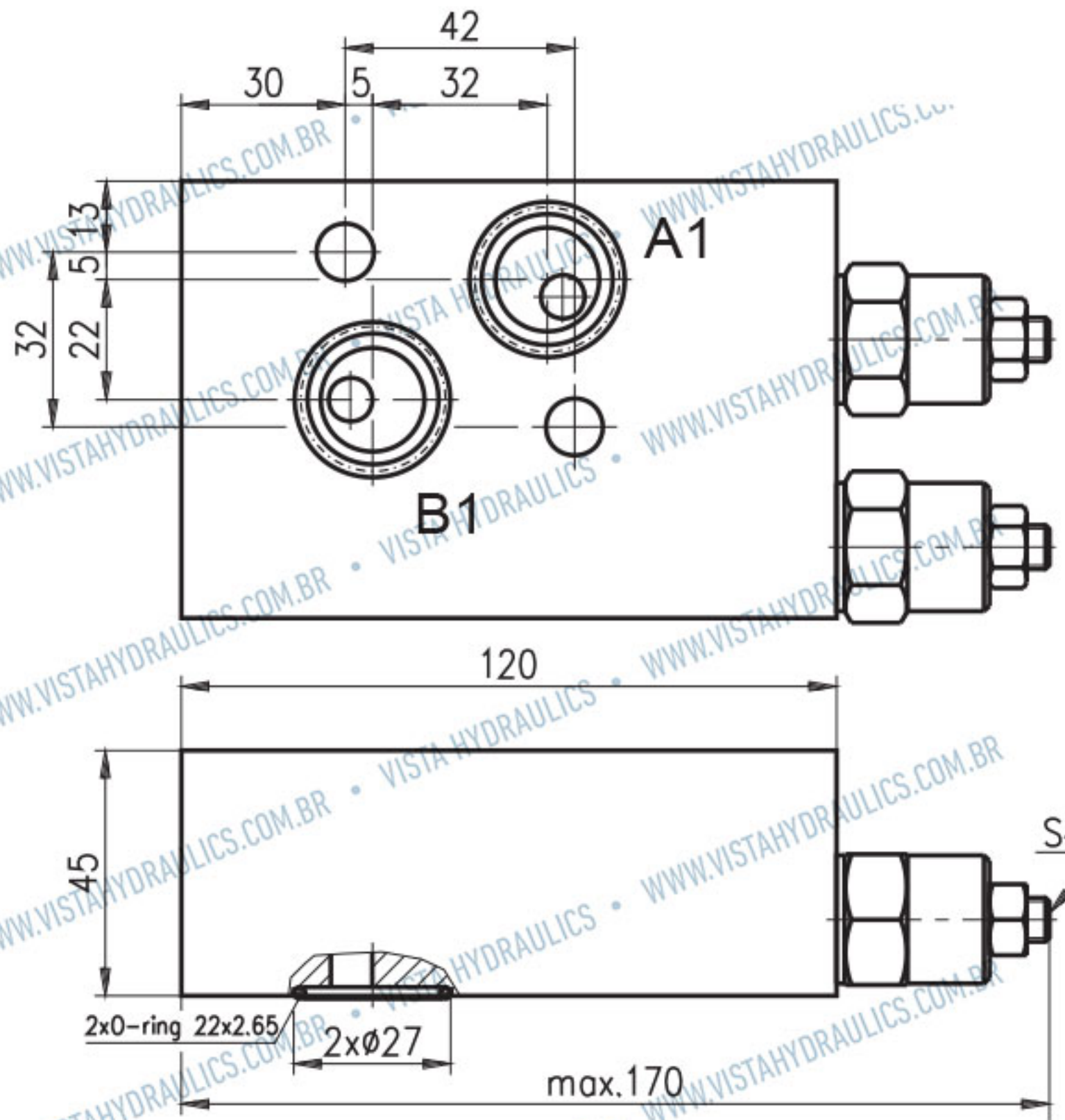
V B V R 78 07



ENDEREÇO

Av. Dr. Cássio Paschoal Padovani, 800 Bairro Morumbi CEP 13420-360 Piracicaba - SP
 TEL +55 19 2105.1700 FAX +55 19 2105-1718
 E-MAIL vendas@vistahydraulics.com.br SITE www.vistahydraulics.com.br

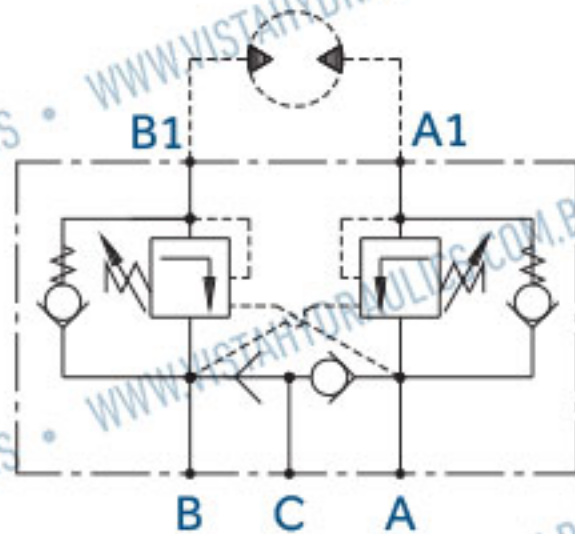
V BVS 12 07



CÓDIGO

CIRCUITO

07

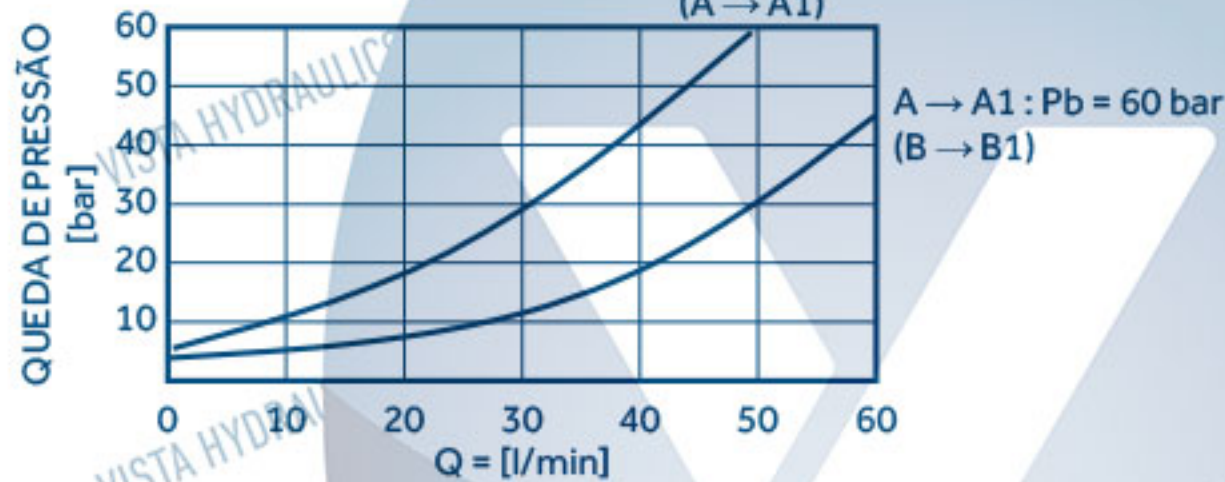


QUEDA DE PRESSÃO = f(Q)

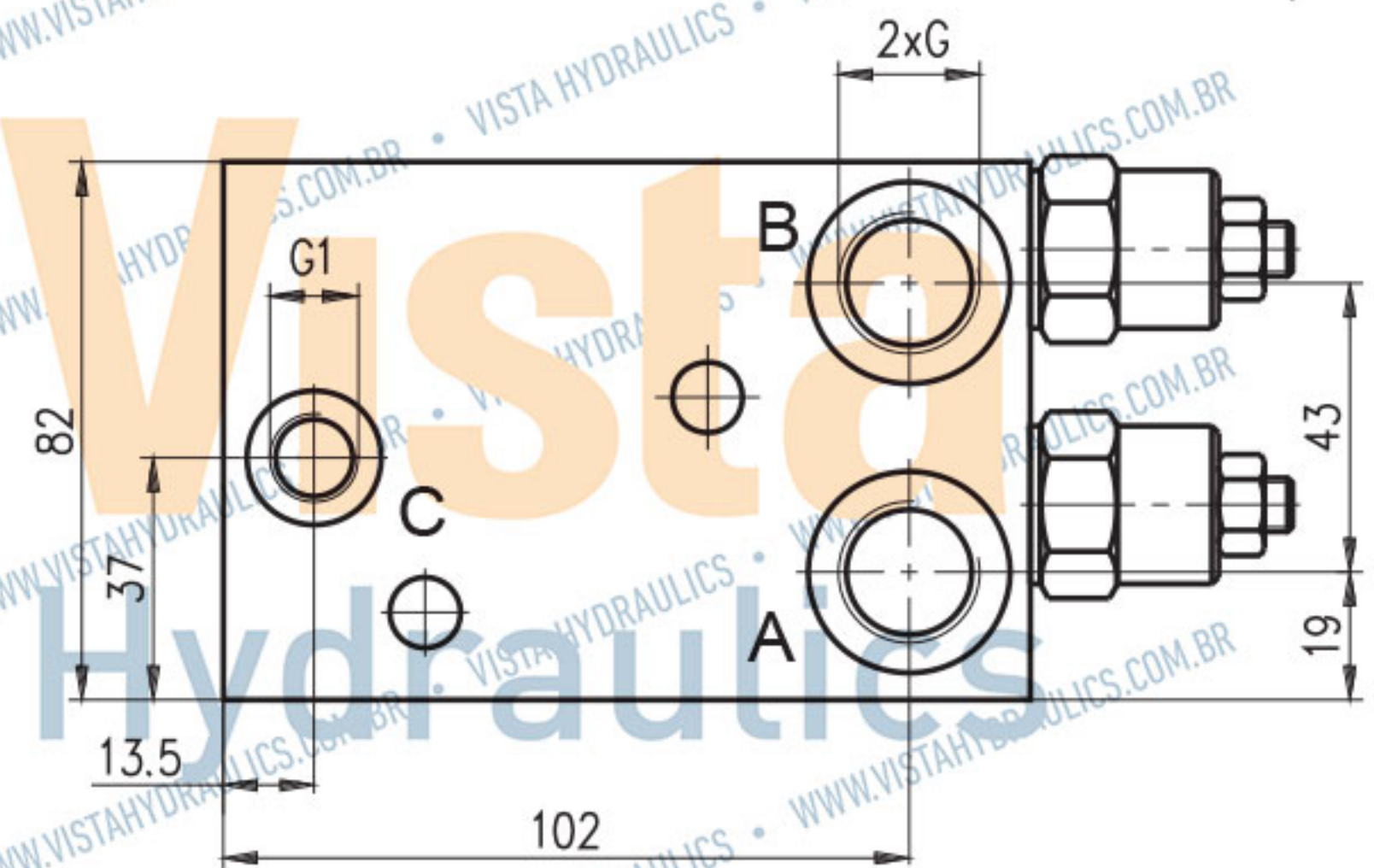
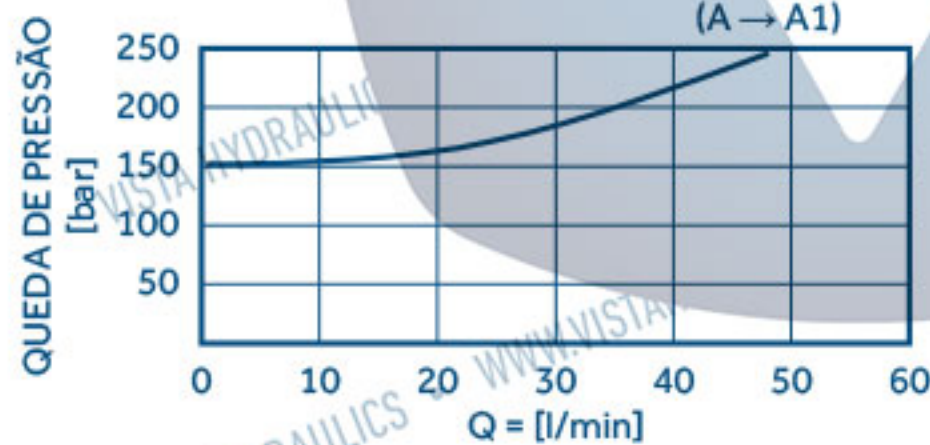
Óleo 46 cst a 50°C

B → B1 : Pa = 60 bar

(A → A1)



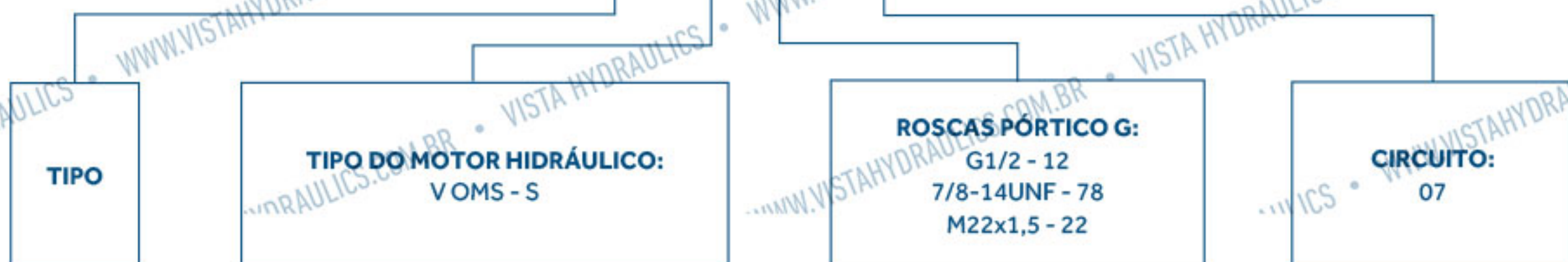
B → B1 : Pa = 60 bar
(A → A1)



TIPO	VAZÃO NOMINAL L/min	AJUSTE FAIXA DE PRESSÃO bar	RELAÇÃO DE PRESSÃO	PRESSÃO MÁXIMA bar	ROSCAS PÓRTICO G	ROSCAS PÓRTICO G1
V BVS 1207	60	60 - 250	4,25:1	250	G1/2 - DIN 3852	G1/4 - DIN 3852
V BVS 7807	60	60 - 250	4,25:1	250	7/8-14UNF - ISO 11926	7/8-20UNF - ISO 11926
V BVS 2207	60	60 - 250	4,25:1	250	M22x1,5 - DIN 3852	M14x1,5 - DIN 3852

CÓDIGO DE MONTAGEM

V BVS 78 07



ENDEREÇO

Av. Dr. Cássio Paschoal Padovani, 800 Bairro Morumbi CEP 13420-360 Piracicaba - SP

TEL +55 19 2105.1700 FAX +55 19 2105-1718

E-MAIL vendas@vistahydraulics.com.br SITE www.vistahydraulics.com.br

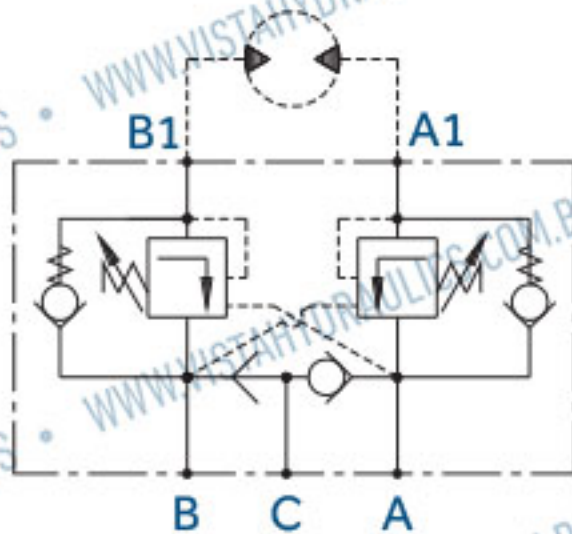
V BVT 34 07



CÓDIGO

CIRCUITO

07

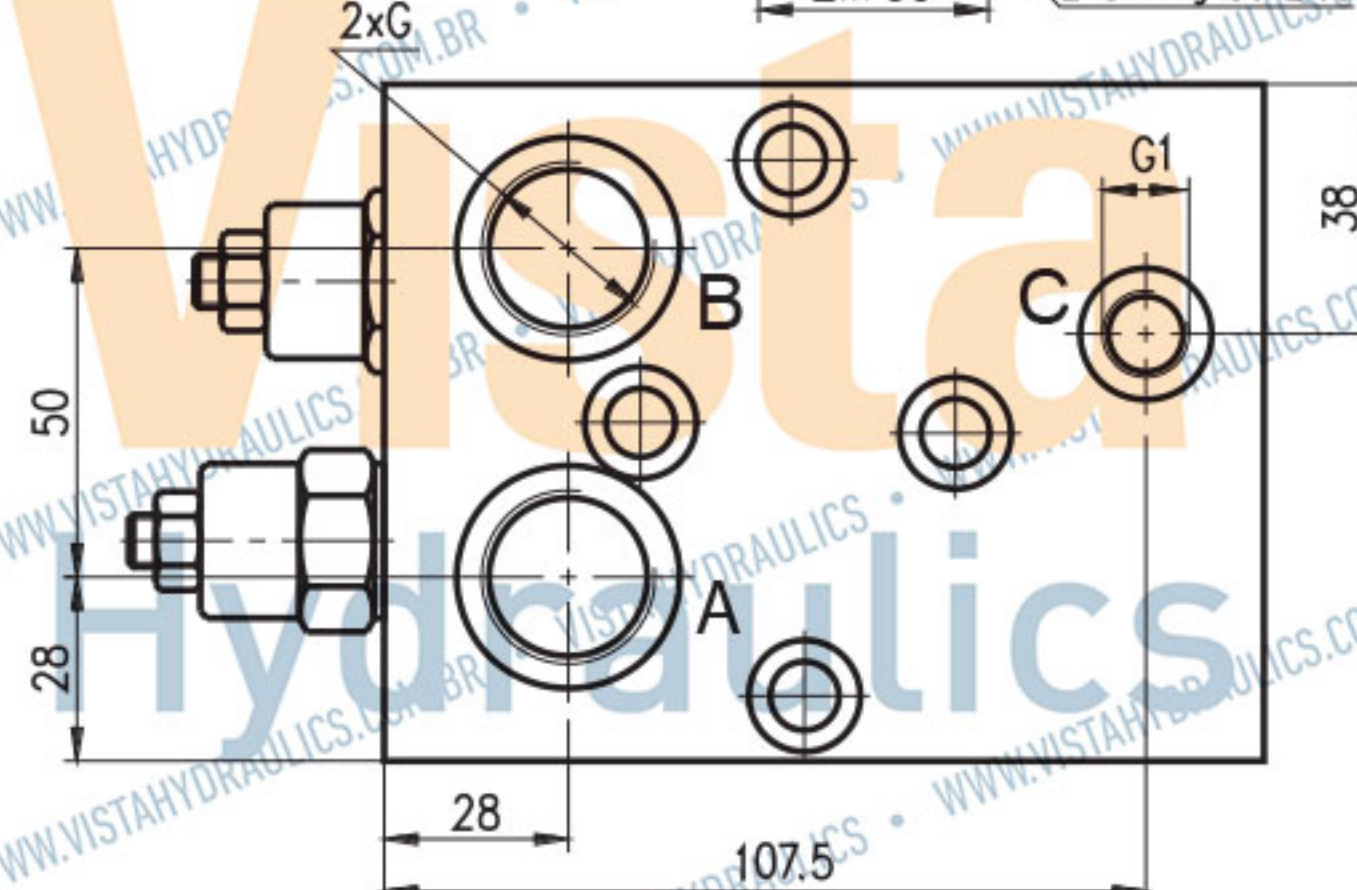
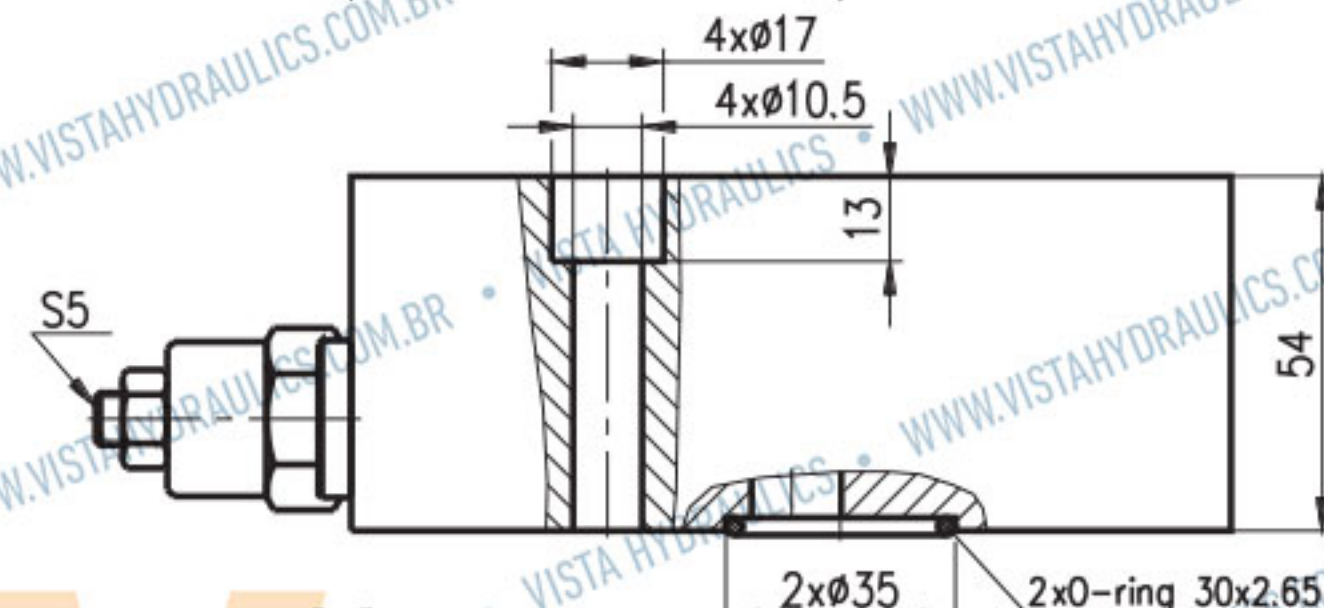
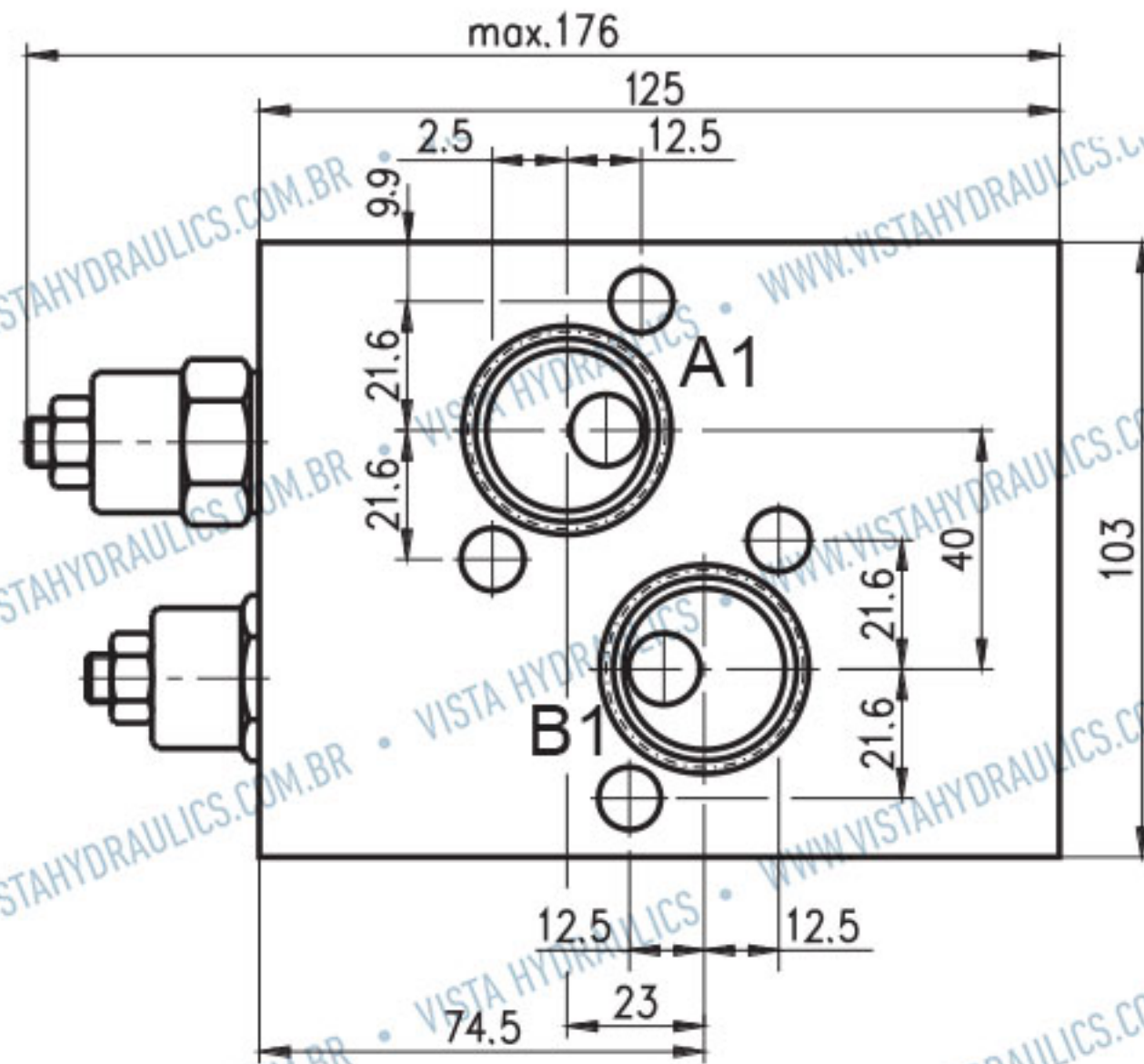
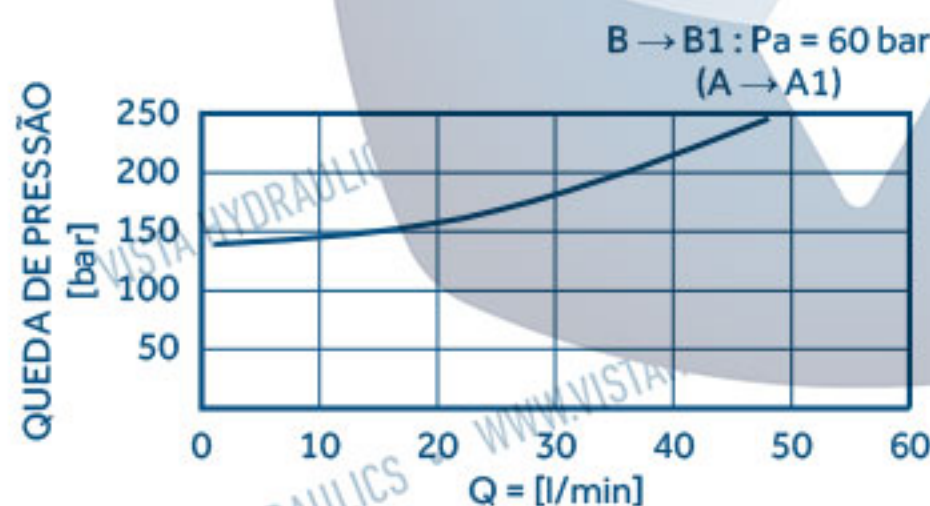
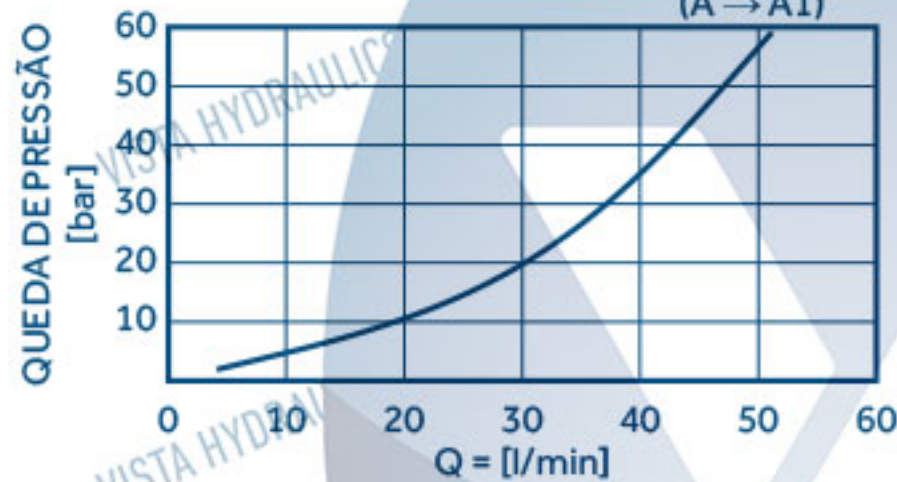


QUEDA DE PRESSÃO = f(Q)

Óleo 46 cst a 50°C

B → B1 : Pa = 60 bar

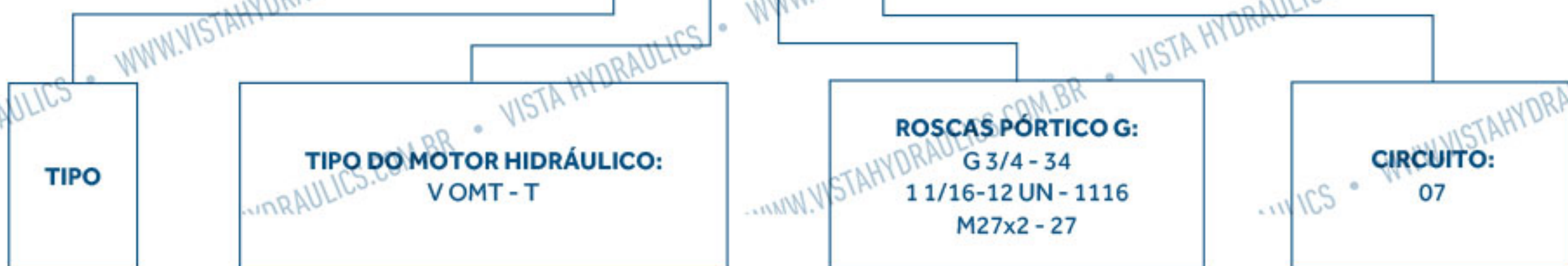
(A → A1)



TIPO	VAZÃO NOMINAL L/min	AJUSTE FAIXA DE PRESSÃO bar	RELAÇÃO DE PRESSÃO	PRESSÃO MÁXIMA bar	ROSCAS PÓRTICO G	ROSCAS PÓRTICO G1
V BVT 3407	100	60 - 250	4,25:1	250	G3/4 - DIN 3852	G1/4 - DIN 3852
V BVT 111607	100	60 - 250	4,25:1	250	1 1/16-12 UN - ISO 11926	7/8-20 UNF - ISO 11926
V BVT 2707	100	60 - 250	4,25:1	250	M27x2 - DIN 3852	M14x1,5 - DIN 3852

CÓDIGO DE MONTAGEM

V B V T 34 07



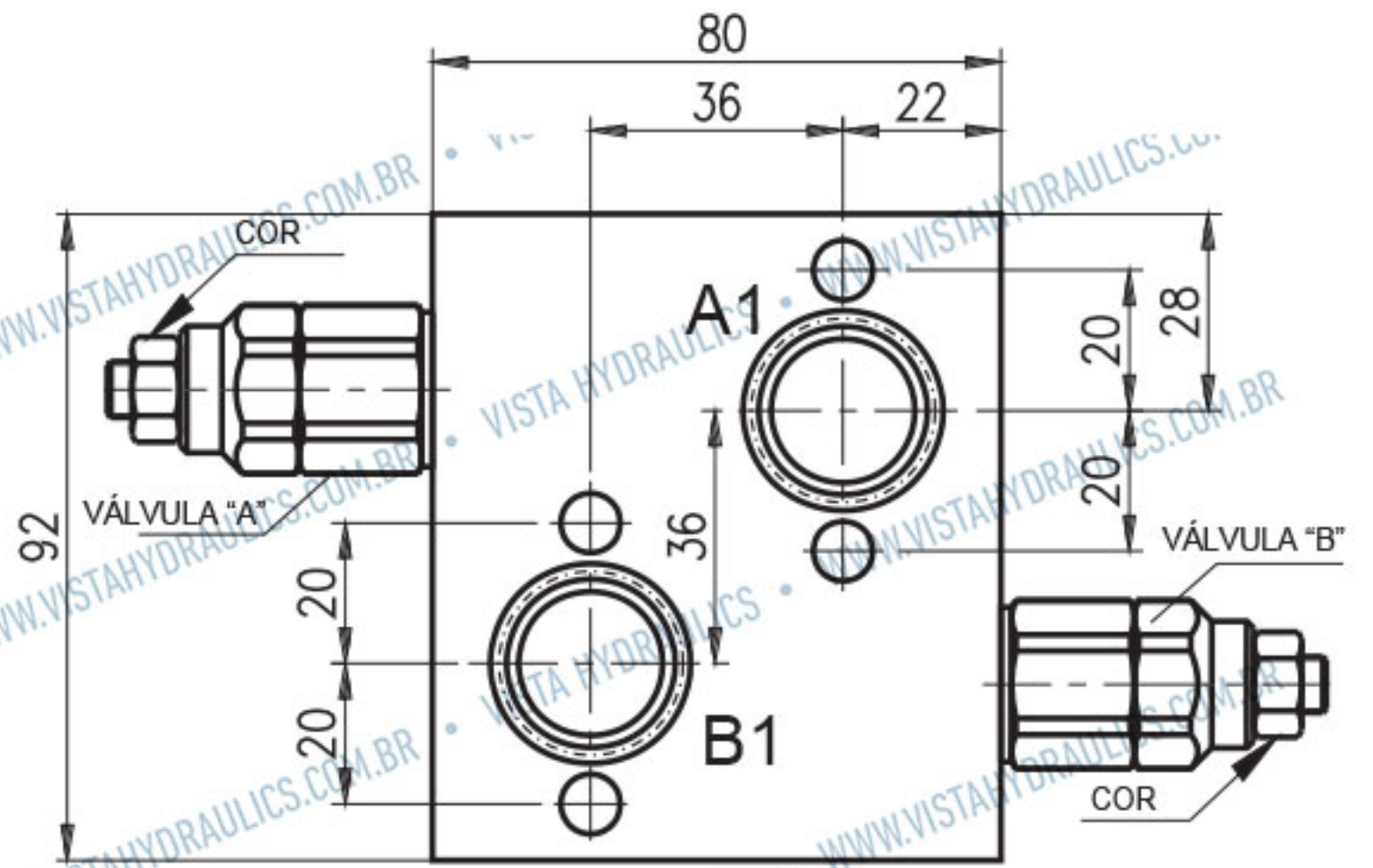
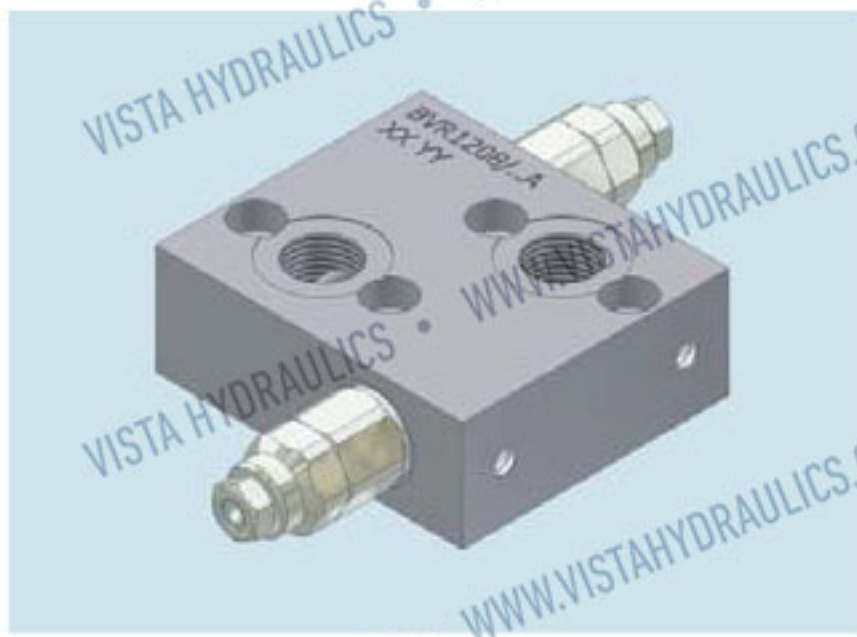
ENDEREÇO

Av. Dr. Cássio Paschoal Padovani, 800 Bairro Morumbi CEP 13420-360 Piracicaba - SP

TEL +55 19 2105.1700 FAX +55 19 2105-1718

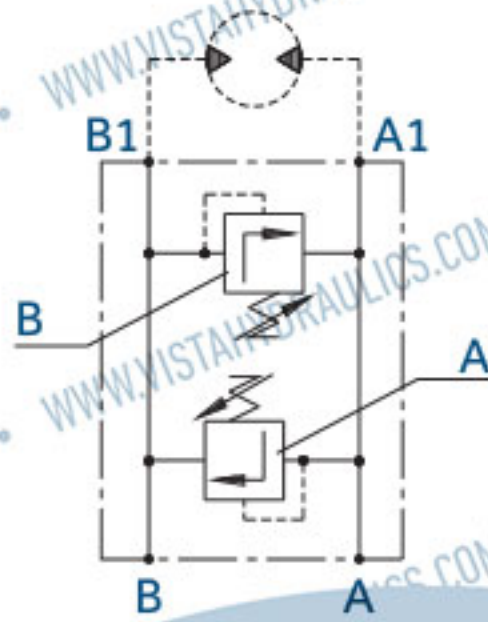
E-MAIL vendas@vistahydraulics.com.br SITE www.vistahydraulics.com.br

V BVR 12 8./...-....



CÓDIGO **CIRCUITO**

08



FAIXA DE PRESSÃO

CÓDIGO	PRESSÃO PADRÃO (Q=5 l/min)	FAIXA DE AJUSTE DE PRESSÃO bar	COR
10	80 bar	10 - 100	Branco
25	180 bar	30 - 250	Amarelo

CÓDIGO **AJUSTE**

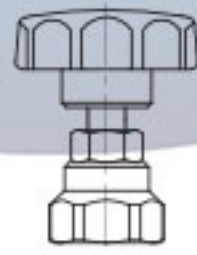
A

PARAFUSO HEXAGONAL
CONTRA VAZAMENTO



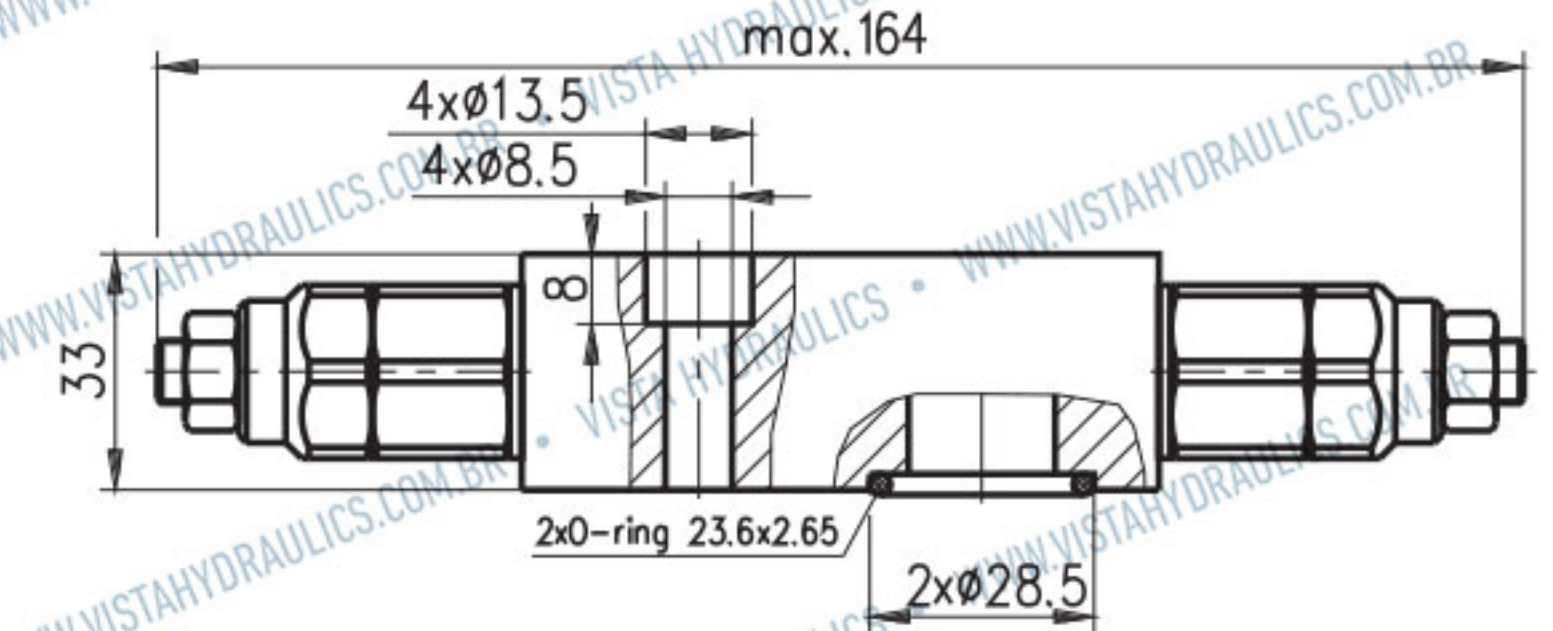
B

KNOB
E CONTRA-PORCA



C

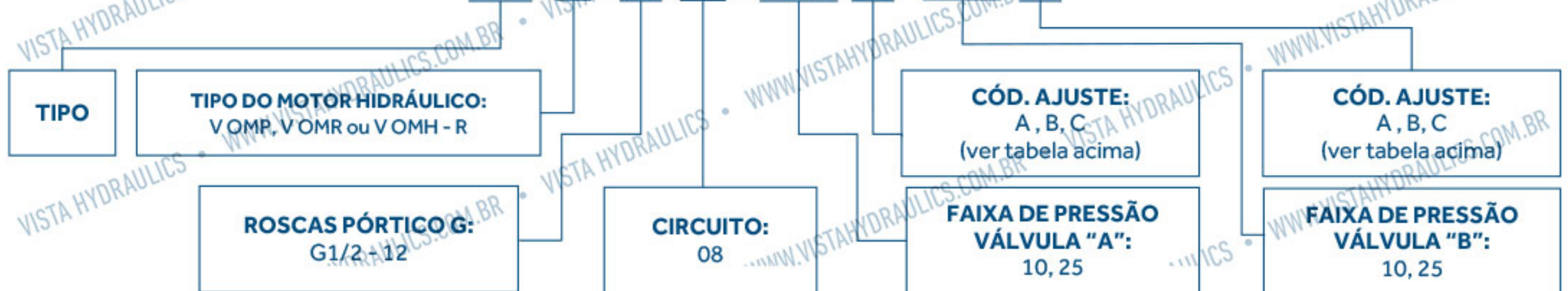
TAMPA VEDANTE



TIPO	VAZÃO NOMINAL L/min	PRESSÃO bar	ROSCAS PÓRTICO G
V BVR 1208 / ...-....	50	250	G1/2 - DIN 3852

CÓDIGO DE MONTAGEM

V BV R 12 08 / A10 A - B25 A



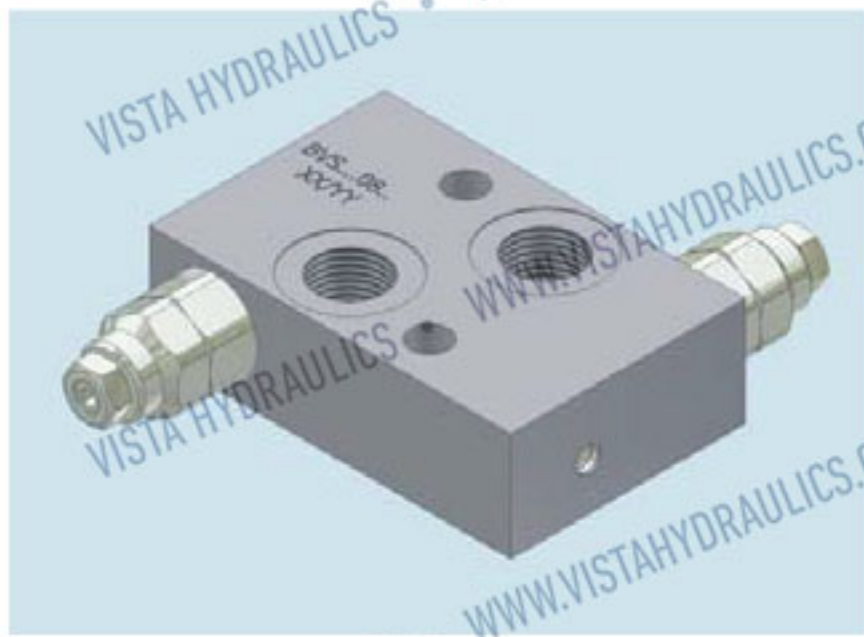
ENDEREÇO

Av. Dr. Cássio Paschoal Padovani, 800 Bairro Morumbi CEP 13420-360 Piracicaba - SP

TEL +55 19 2105.1700 FAX +55 19 2105-1718

E-MAIL vendas@vistahydraulics.com.br SITE www.vistahydraulics.com.br

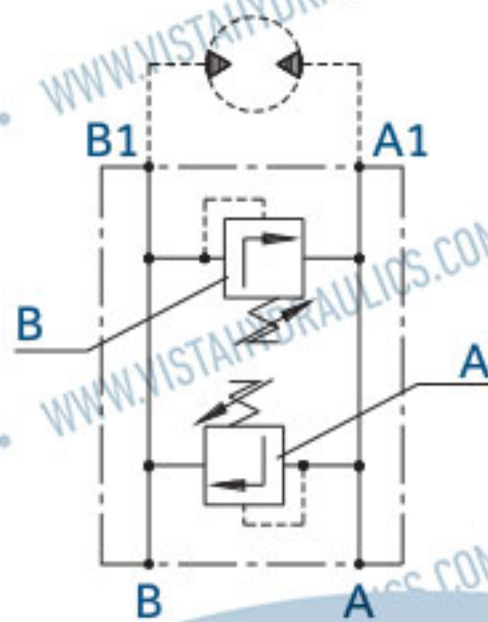
V BVS 12 8.../....-....



CÓDIGO

CIRCUITO

08



FAIXA DE PRESSÃO

CÓDIGO	PRESSÃO PADRÃO (Q=5 l/min)	FAIXA DE AJUSTE DE PRESSÃO bar	COR
10	80 bar	10 - 100	Branco
25	180 bar	30 - 250	Amarelo

CÓDIGO

AJUSTE

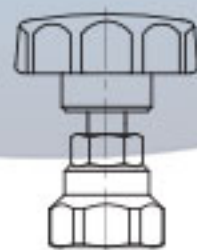
A

PARAFUSO HEXAGONAL CONTRA VAZAMENTO



B

KNOB E CONTRA-PORCA



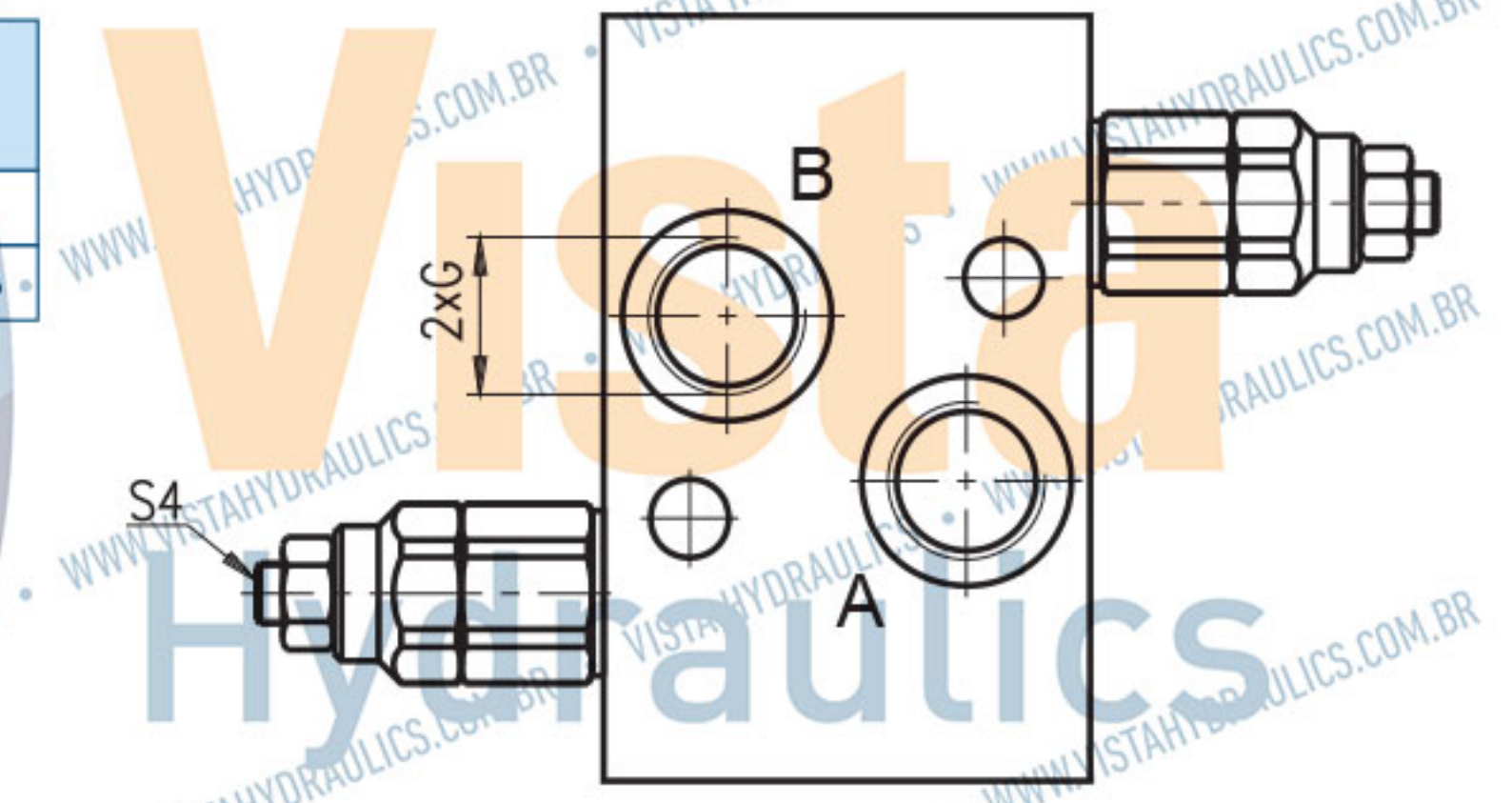
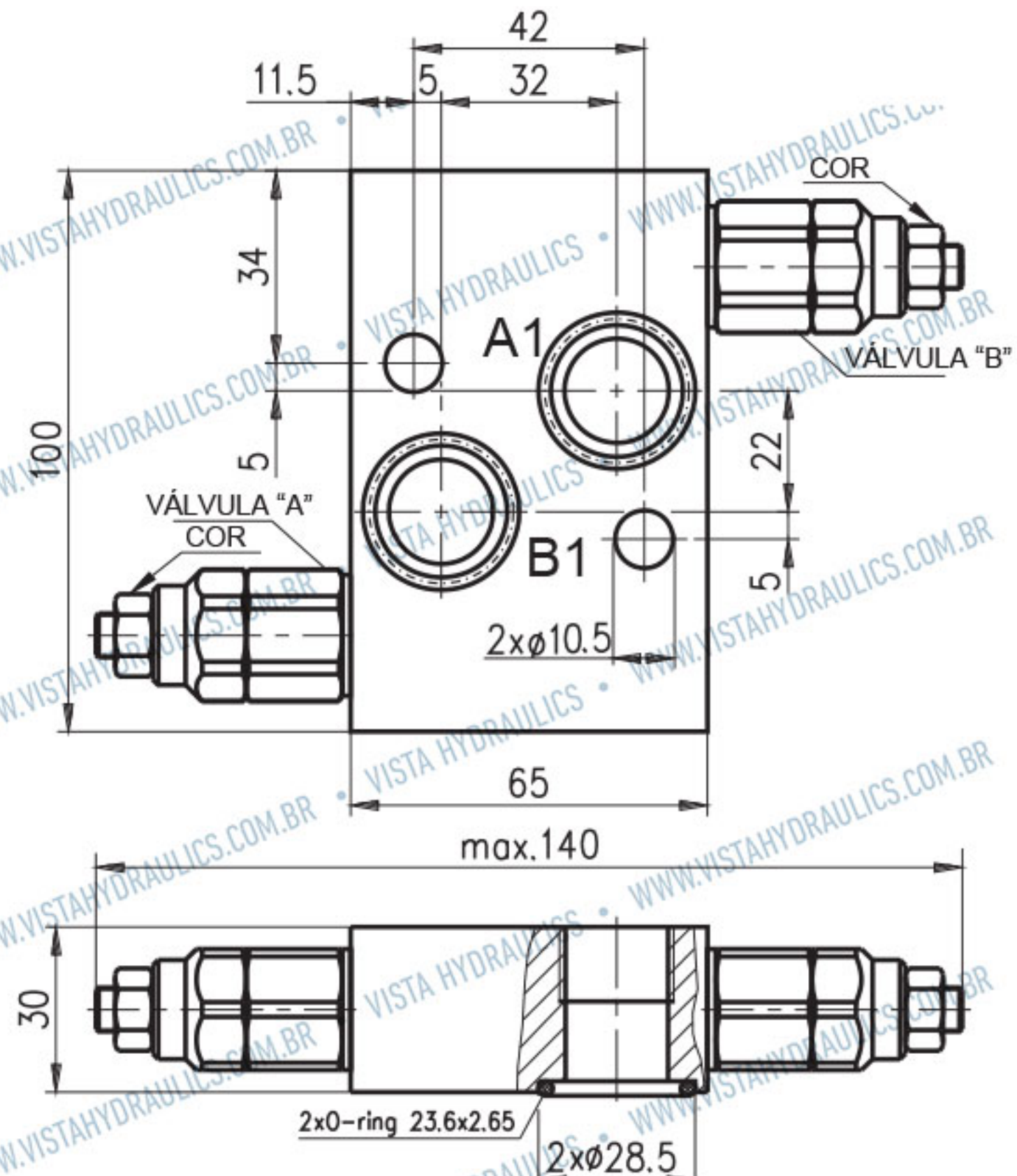
C

TAMPA VEDANTE



CÓDIGO DE MONTAGEM

V BV S 12 08 AL / A10 A - B25 A



TIPO	VAZÃO NOMINAL L/min	PRESSÃO bar	ROSCAS PÓRTICO G
V BVS 1208 / ...-....	50	250	G1/2 - DIN 3852
V BVS 2208 / ...-....	50	250	M22x1,5 - DIN 3852



ENDEREÇO
 Av. Dr. Cássio Paschoal Padovani, 800 Bairro Morumbi CEP 13420-360 Piracicaba - SP
TEL +55 19 2105.1700 **FAX** +55 19 2105-1718
E-MAIL vendas@vistahydraulics.com.br **SITE** www.vistahydraulics.com.br

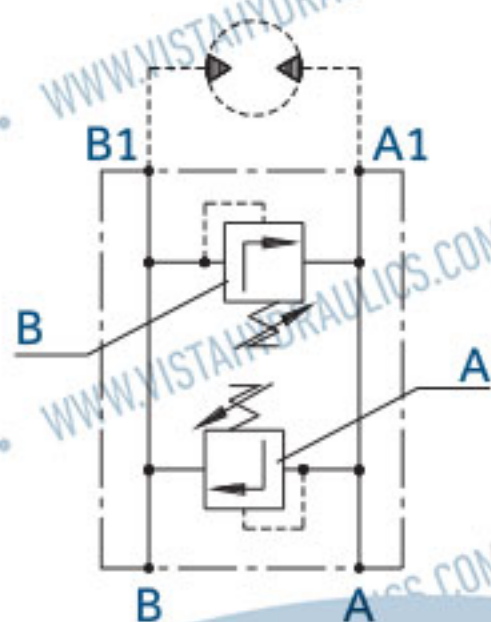
V BVT 34 08 / ...



CÓDIGO

CIRCUITO

08



FAIXA DE PRESSÃO

CÓDIGO	PRESSÃO PADRÃO (Q=5 l/min)	FAIXA DE AJUSTE DE PRESSÃO bar	COR
10	80 bar	10 - 100	Branco
25	180 bar	30 - 250	Amarelo

CÓDIGO

AJUSTE

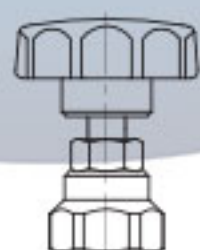
A

PARAFUSO HEXAGONAL CONTRA VAZAMENTO



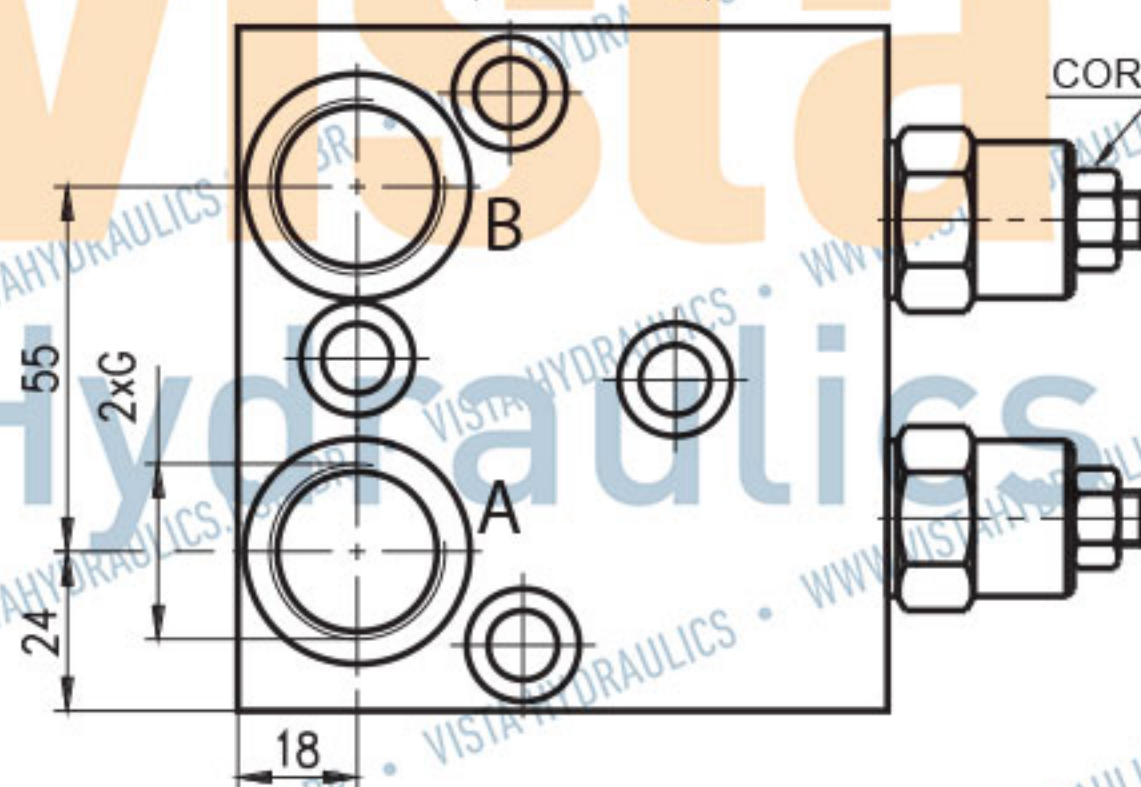
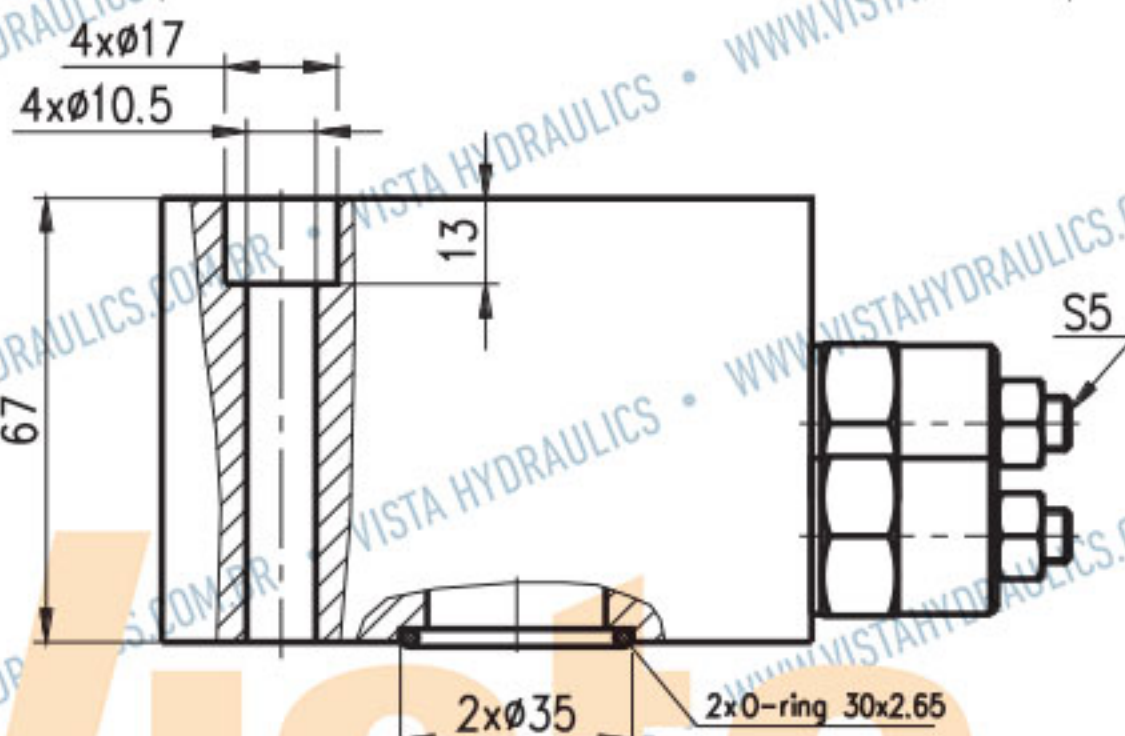
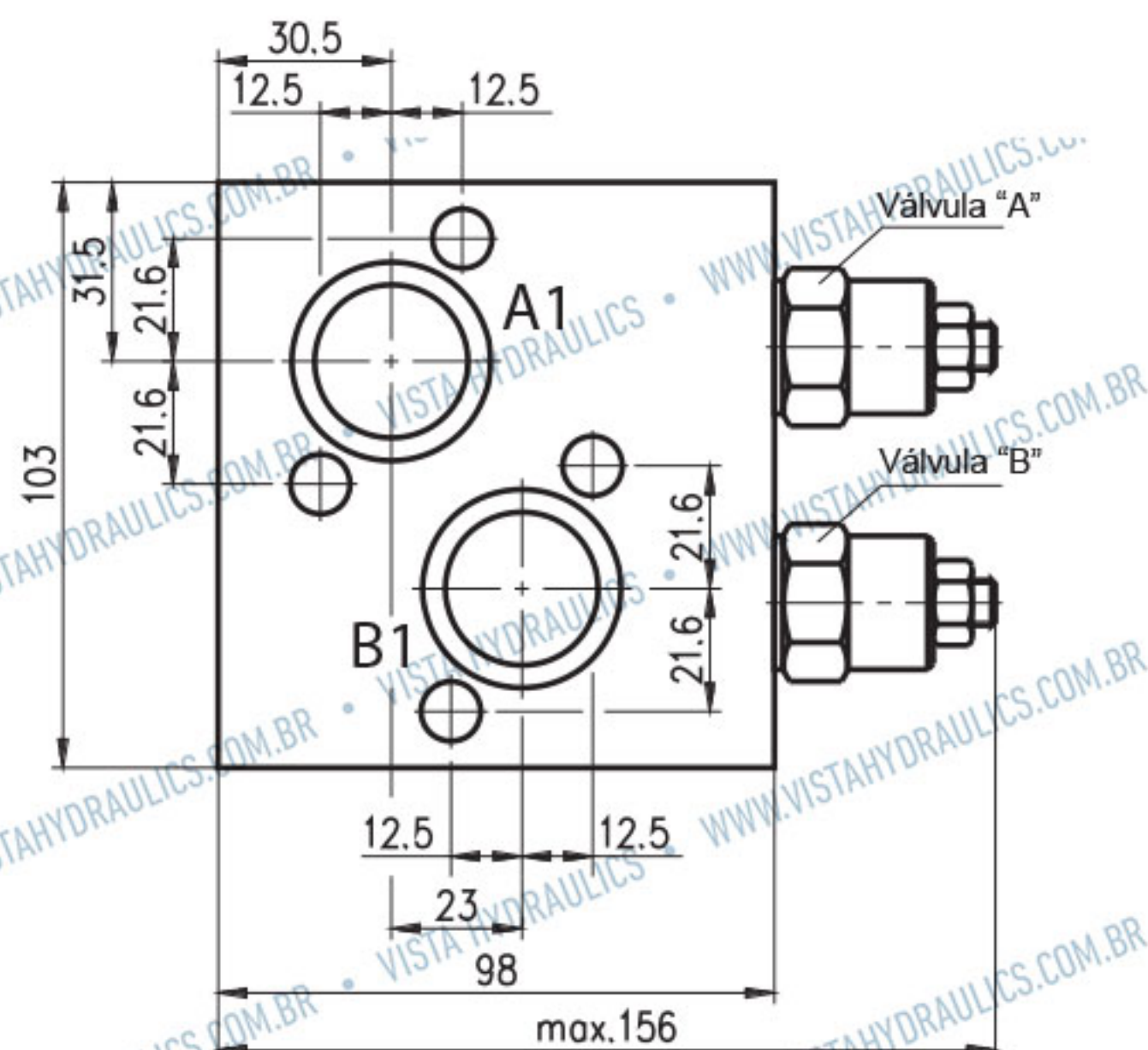
B

KNOB E CONTRA-PORCA



C

TAMPA VEDANTE



TIPO	VAZÃO NOMINAL L/min	PRESSÃO bar	ROSCAS PÓRTICO G
V BVT 3408 / ...-...	100	250	G3/4 - DIN 3852

CÓDIGO DE MONTAGEM

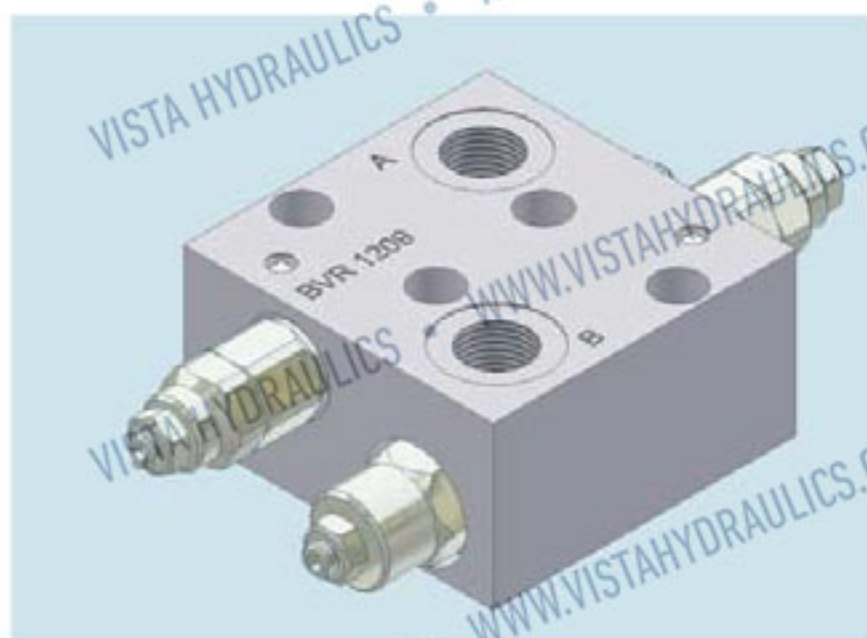
V BV S 34 08 ... / A10 A - B25 A



ENDEREÇO

Av. Dr. Cássio Paschoal Padovani, 800 Bairro Morumbi CEP 13420-360 Piracicaba - SP
 TEL +55 19 2105.1700 FAX +55 19 2105-1718
 E-MAIL vendas@vistahydraulics.com.br SITE www.vistahydraulics.com.br

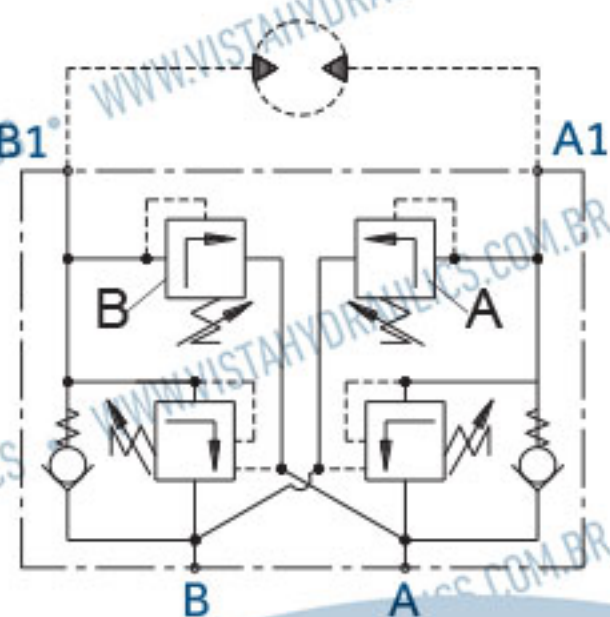
V BVR 12 09 / ...-...



CÓDIGO

CIRCUITO

09



FAIXA DE PRESSÃO

CÓDIGO	PRESSÃO PADRÃO (Q=5 l/min)	FAIXA DE AJUSTE DE PRESSÃO bar	COR
10	80 bar	10 - 100	Branco
25	180 bar	30 - 250	Amarelo

CÓDIGO

AJUSTE

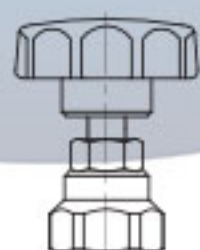
A

PARAFUSO HEXAGONAL CONTRA VAZAMENTO



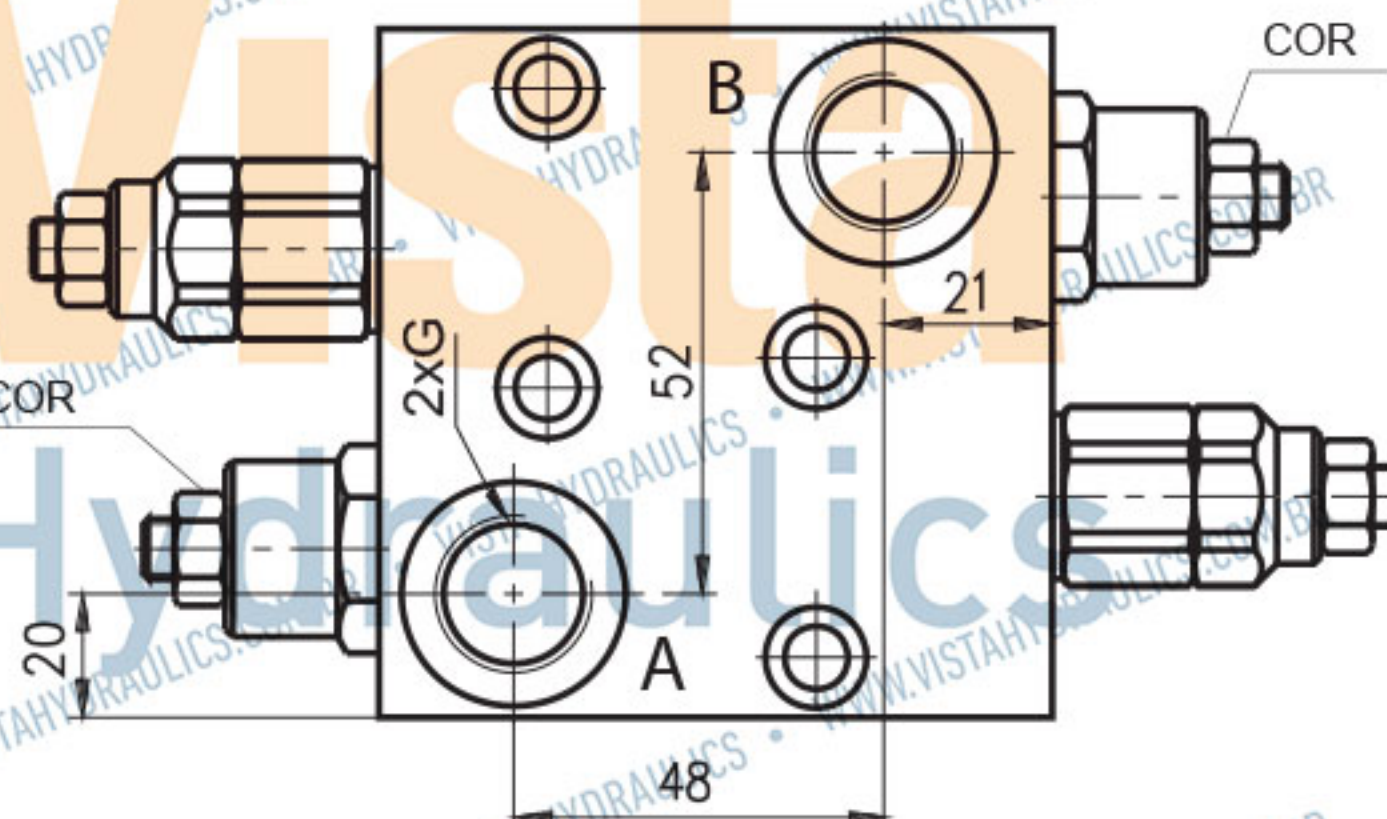
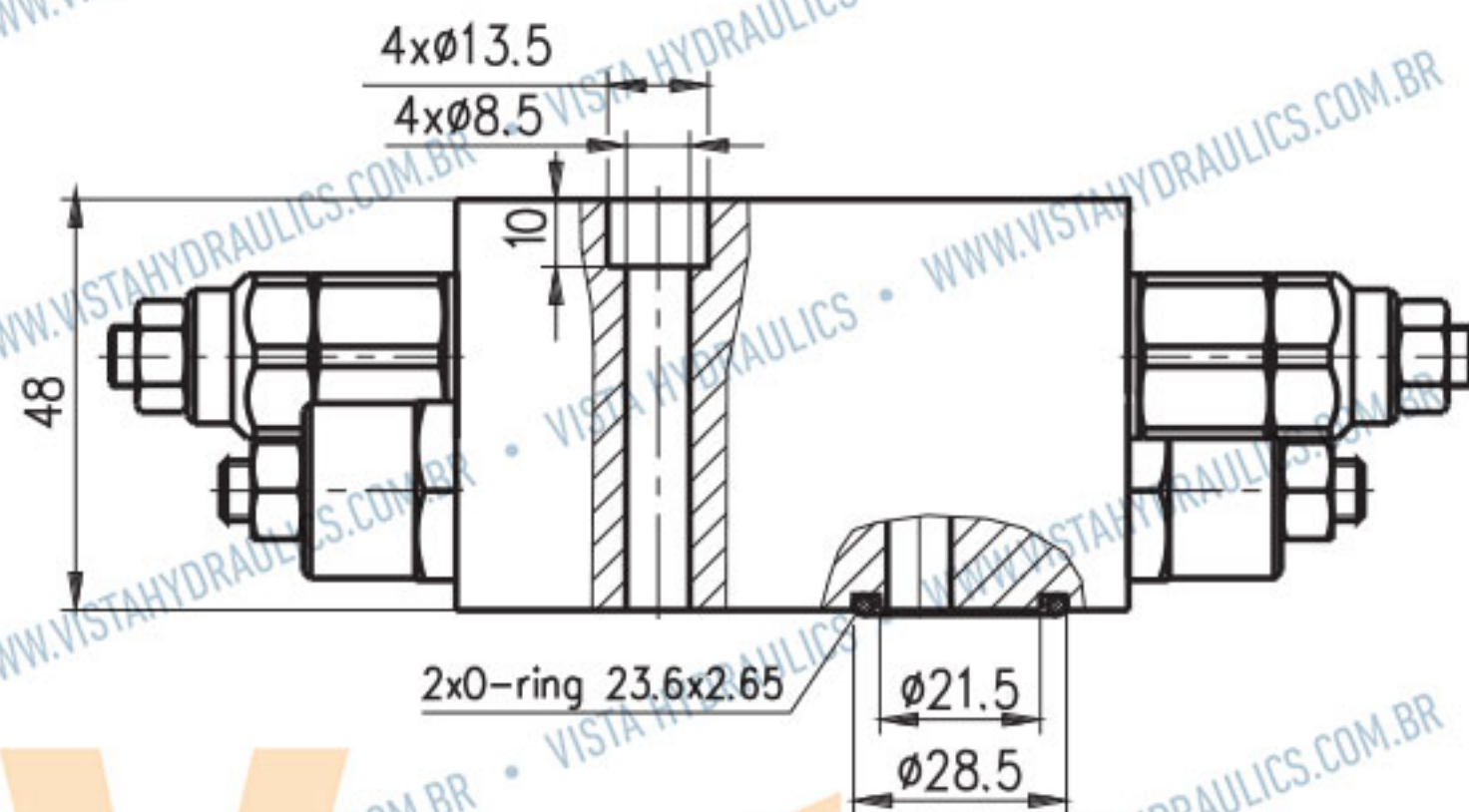
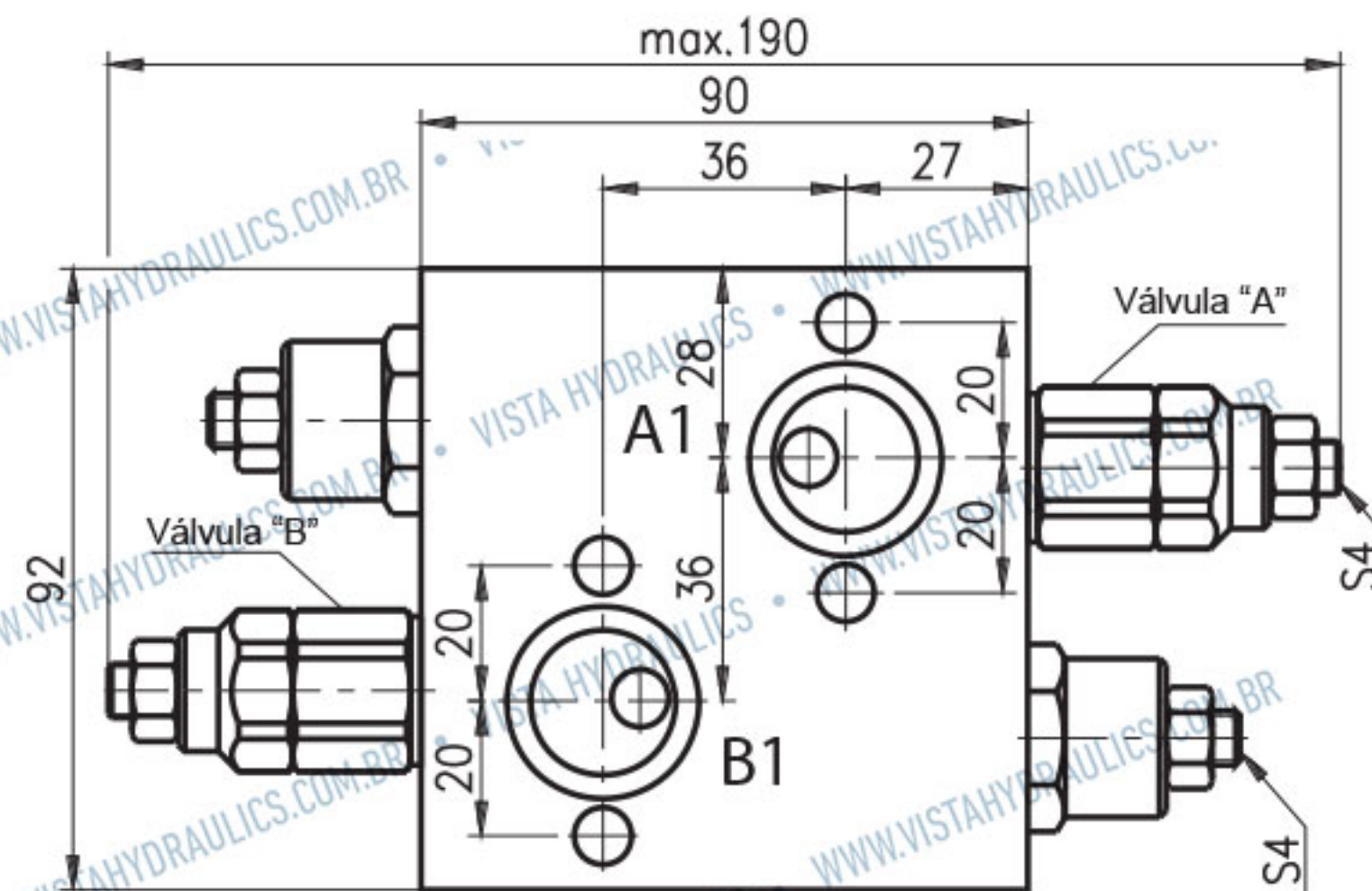
B

KNOB E CONTRA-PORCA



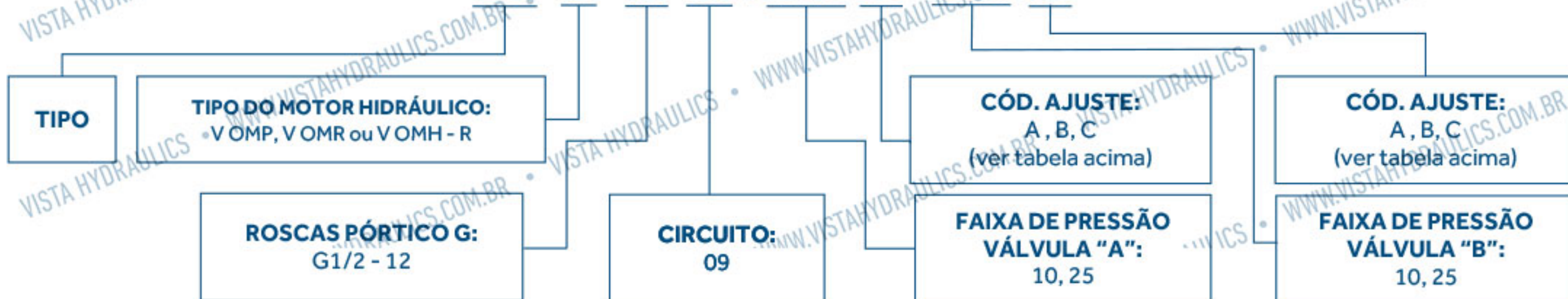
C

TAMPA VEDANTE

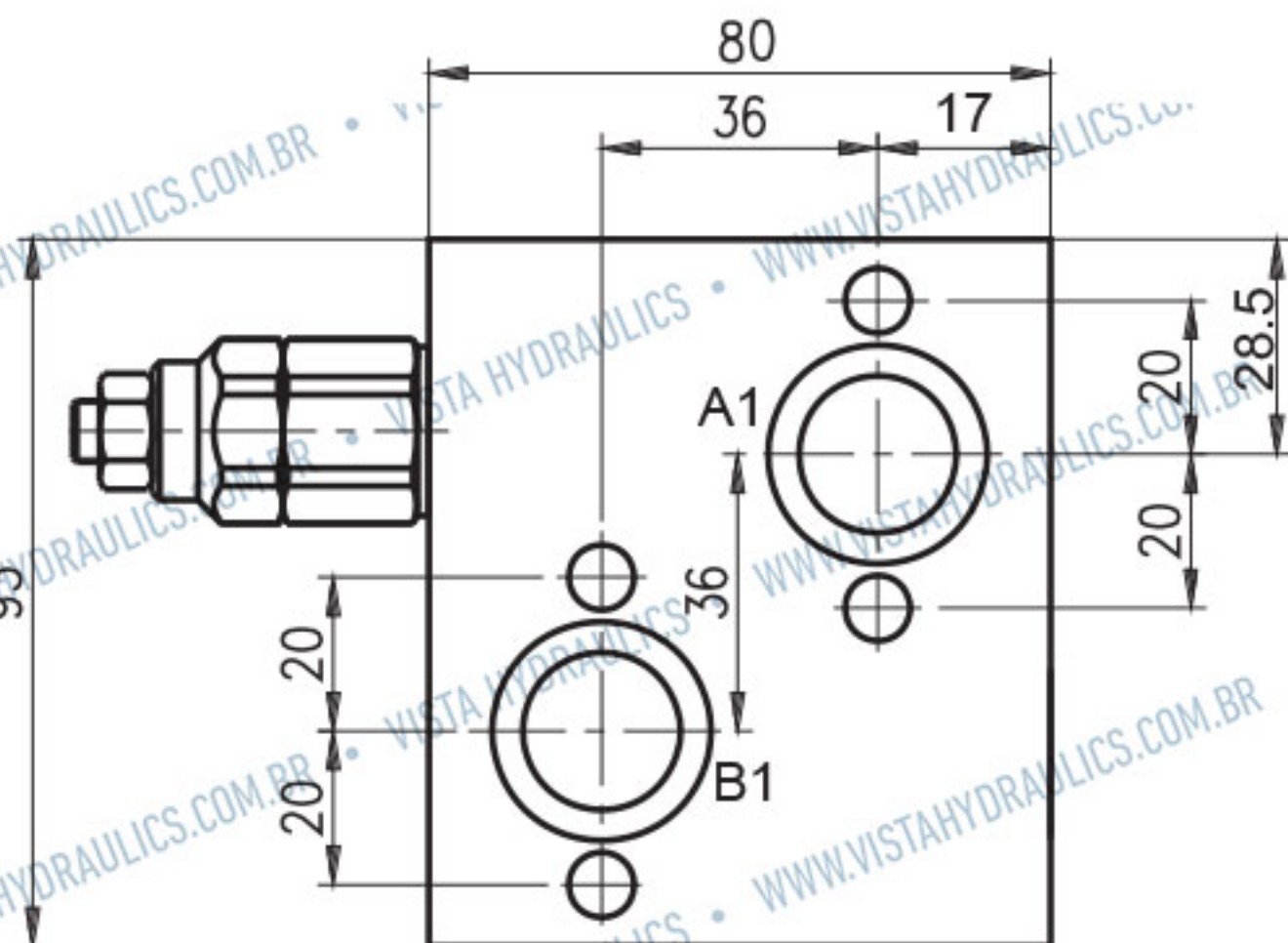


CÓDIGO DE MONTAGEM

VBV R 12 09 / A10 A - B25 A



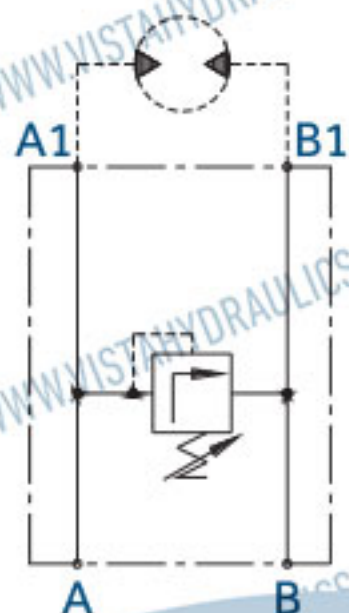
V BVR 12 10 / ...



CÓDIGO

CIRCUITO

10



FAIXA DE PRESSÃO

CÓDIGO	PRESSÃO PADRÃO (Q=5 l/min)	FAIXA DE AJUSTE DE PRESSÃO bar	COR
10	80 bar	10 - 100	Branco
25	180 bar	30 - 250	Amarelo

CÓDIGO

AJUSTE

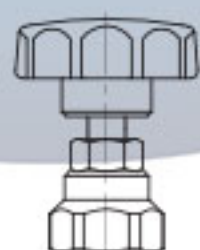
A

PARAFUSO HEXAGONAL CONTRA VAZAMENTO



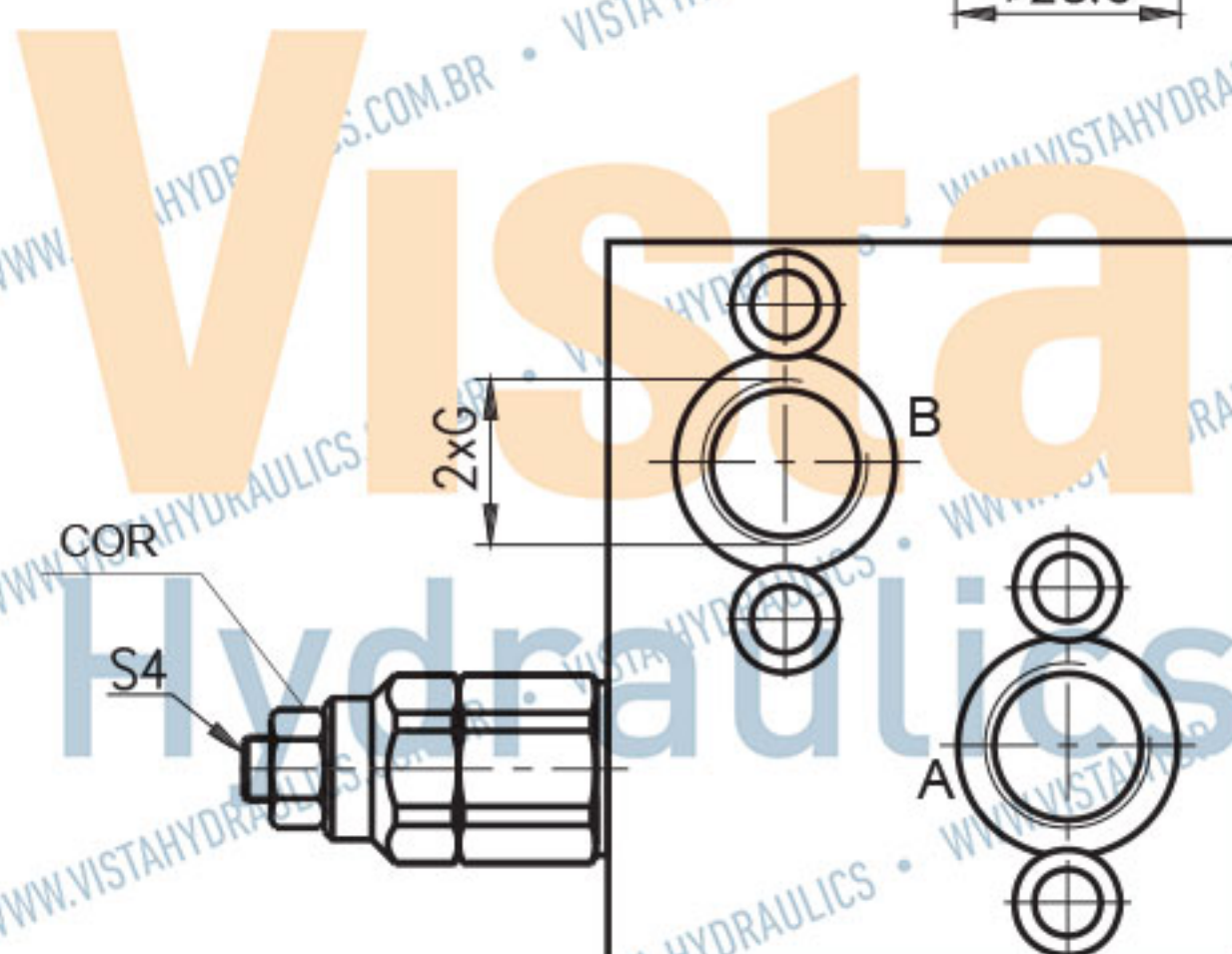
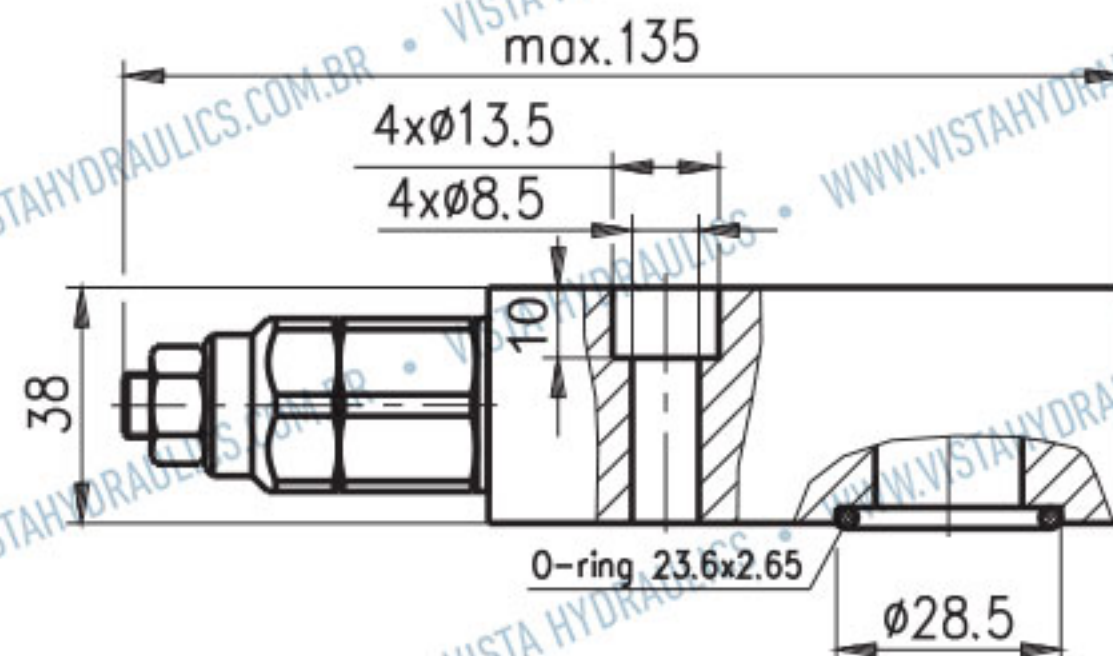
B

KNOB E CONTRA-PORCA



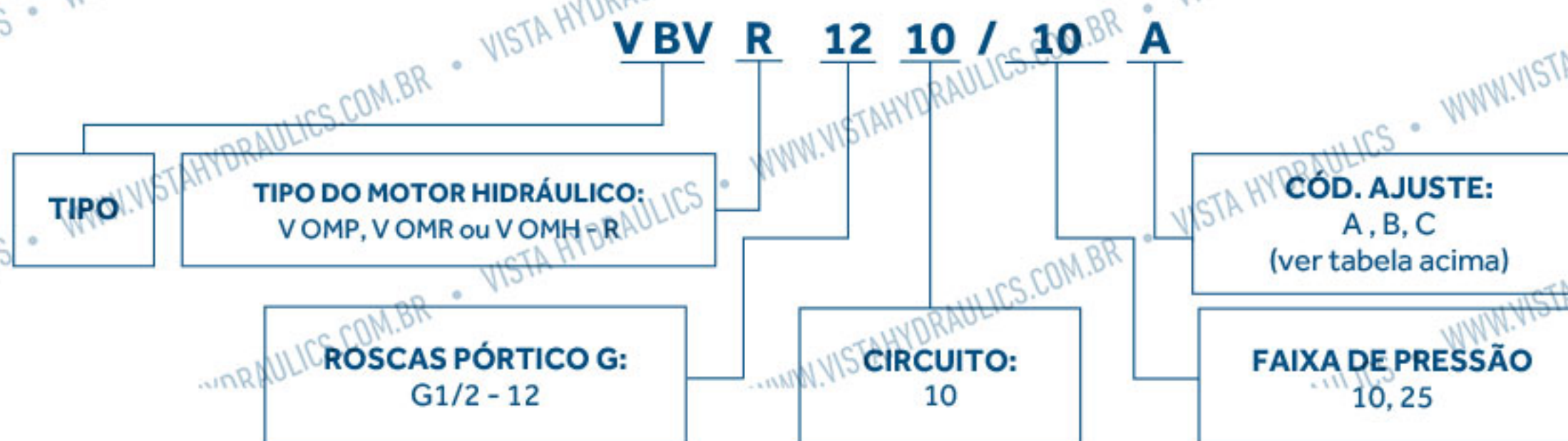
C

TAMPA VEDANTE

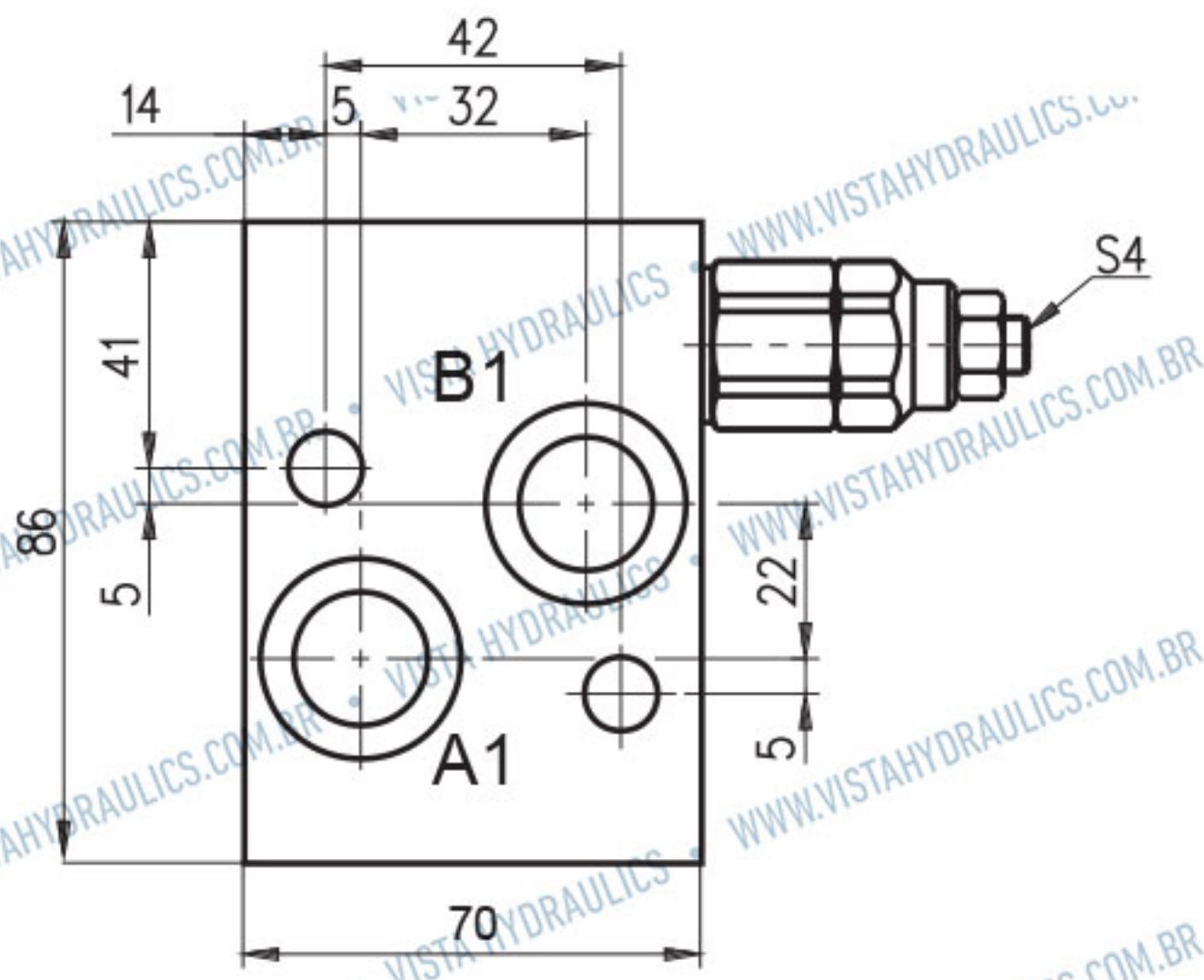
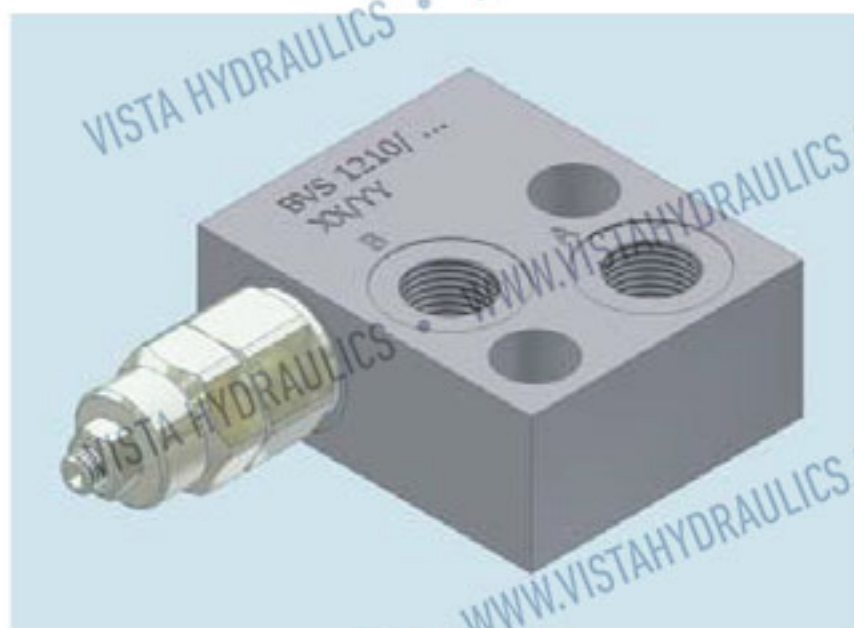


TIPO	VAZÃO NOMINAL L/min	PRESSÃO MÁXIMA	ROSCA PÓRTICO G
V BVR 12 10	50	250 bar	G1/2 - DIN 3852

CÓDIGO DE MONTAGEM

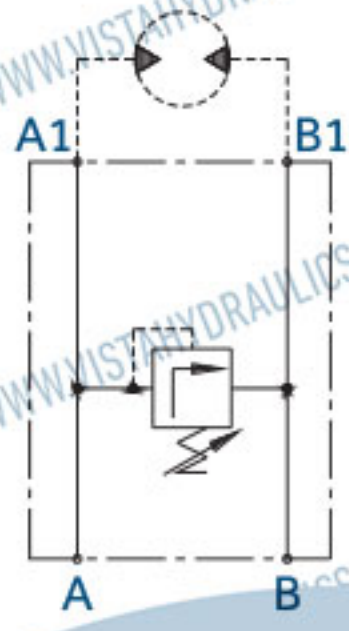


V BVS 12 10 / ...



CÓDIGO **CIRCUITO**

10

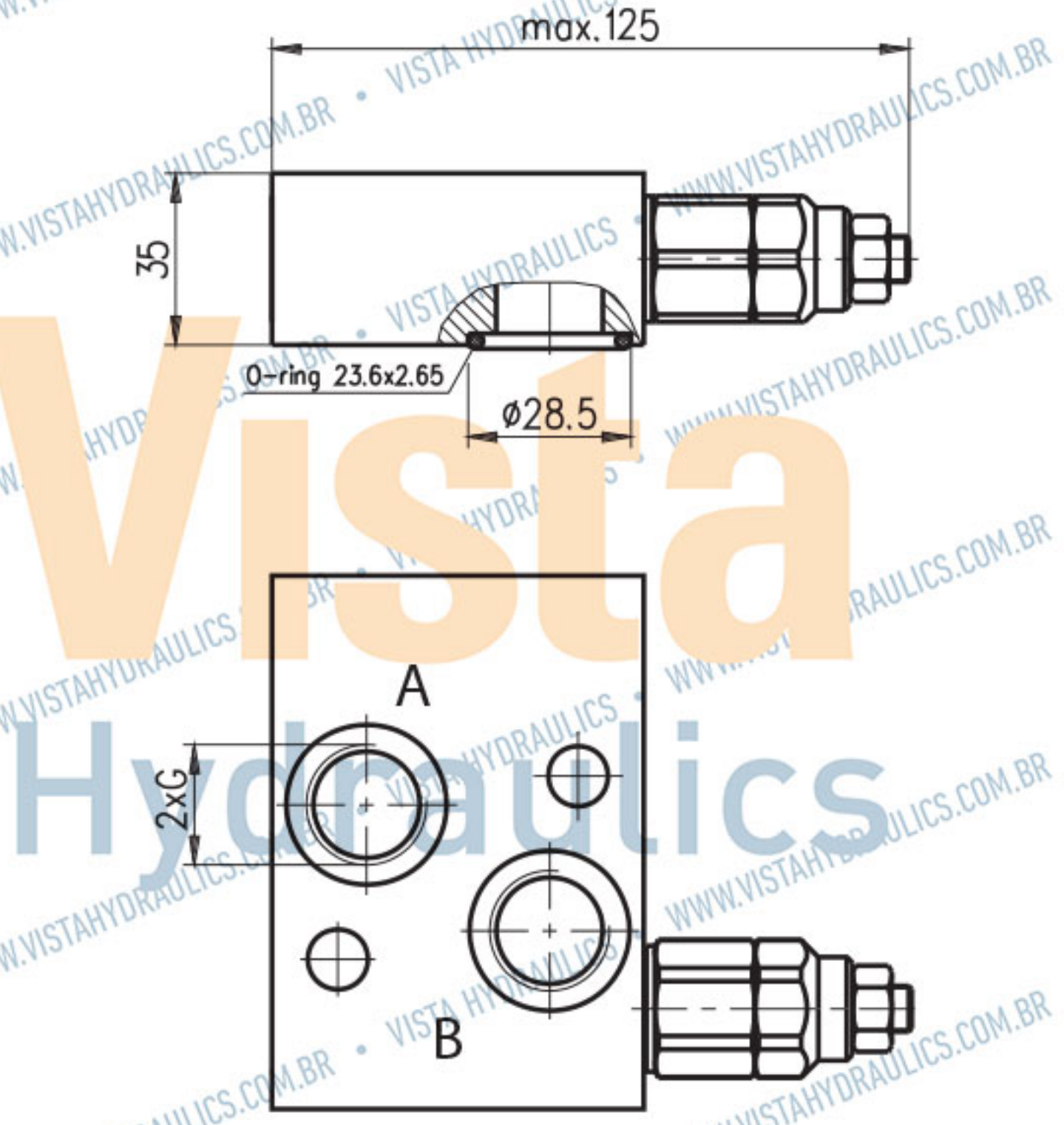


FAIXA DE PRESSÃO

CÓDIGO	PRESSÃO PADRÃO (Q=5 l/min)	FAIXA DE AJUSTE DE PRESSÃO bar	COR
10	80 bar	10 - 100	Branco
25	180 bar	30 - 250	Amarelo

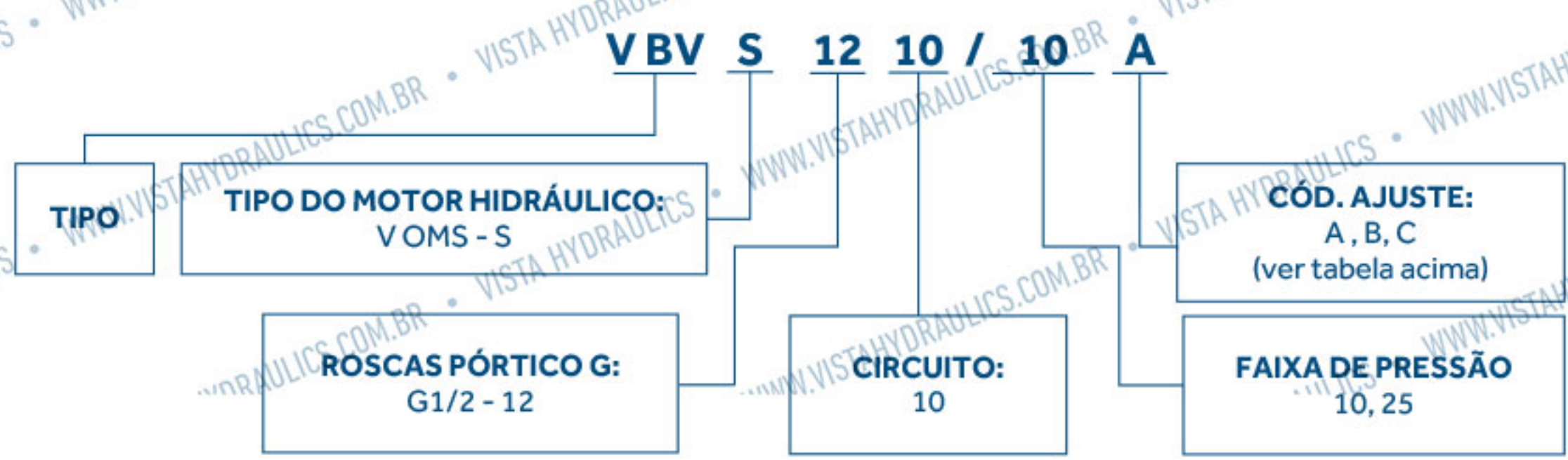
CÓDIGO **AJUSTE**

- A** PARAFUSO HEXAGONAL CONTRA VAZAMENTO
- B** KNOB E CONTRA-PORCA
- C** TAMPA VEDANTE



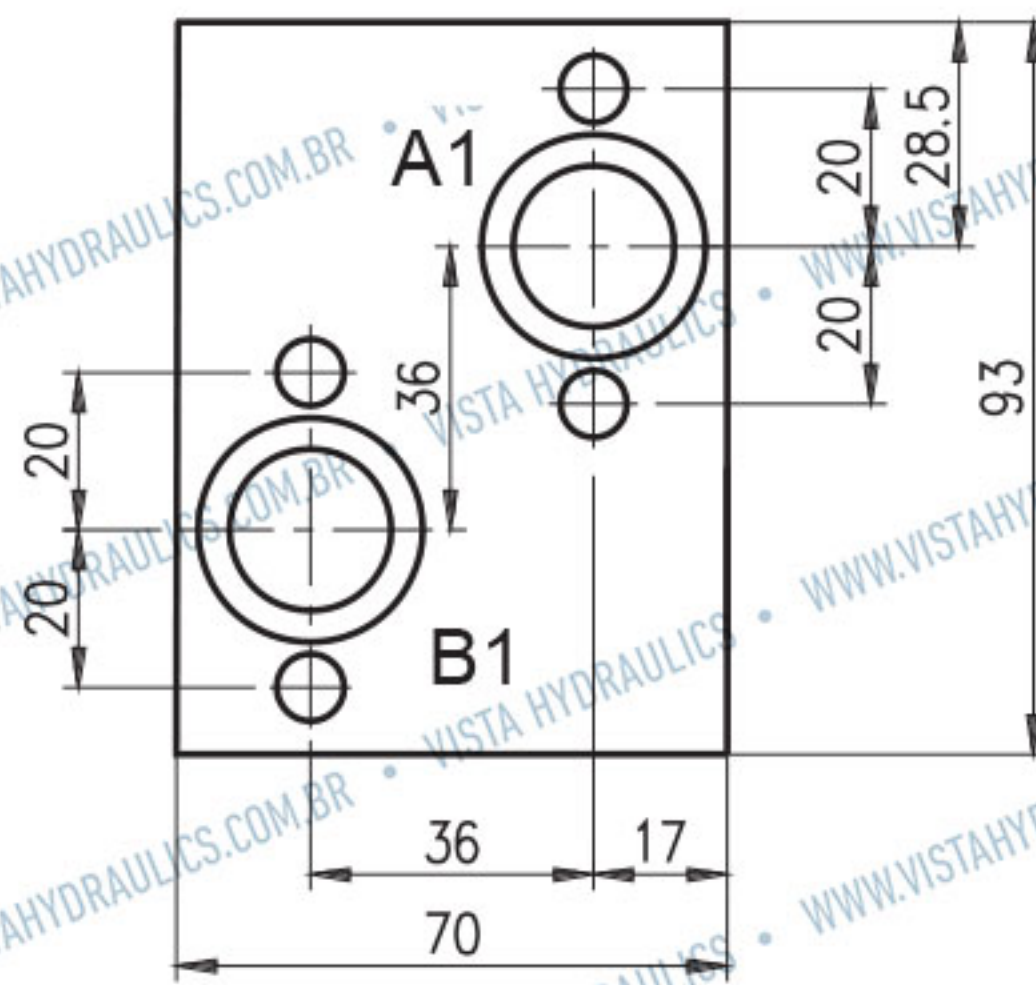
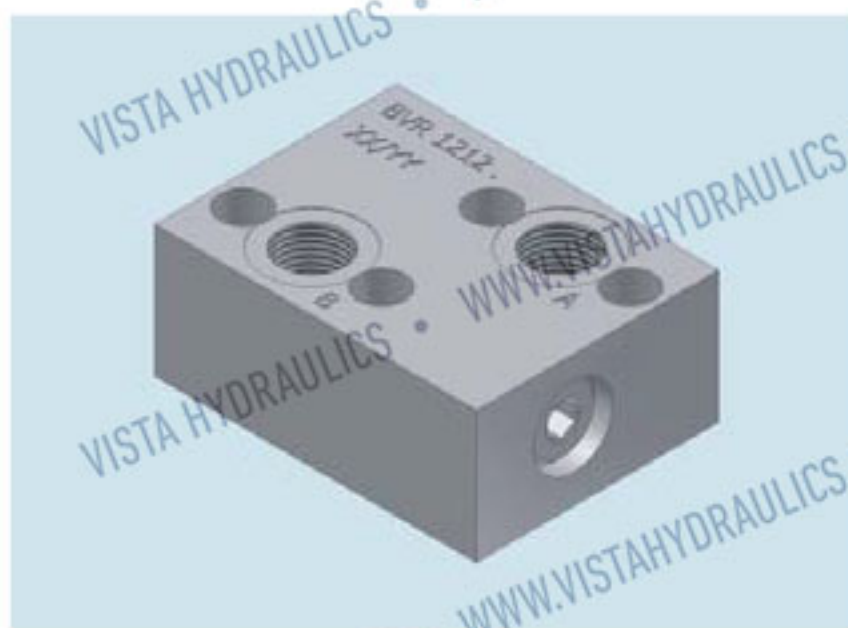
TIPO	VAZÃO NOMINAL L/min	PRESSÃO MÁXIMA	ROSCA PÓRTICO G
VBVS 12 10	50	250 bar	G1/2 - DIN 3852

CÓDIGO DE MONTAGEM



ENDEREÇO
 Av. Dr. Cássio Paschoal Padovani, 800 Bairro Morumbi CEP 13420-360 Piracicaba - SP
TEL +55 19 2105.1700 **FAX** +55 19 2105-1718
E-MAIL vendas@vistahydraulics.com.br **SITE** www.vistahydraulics.com.br

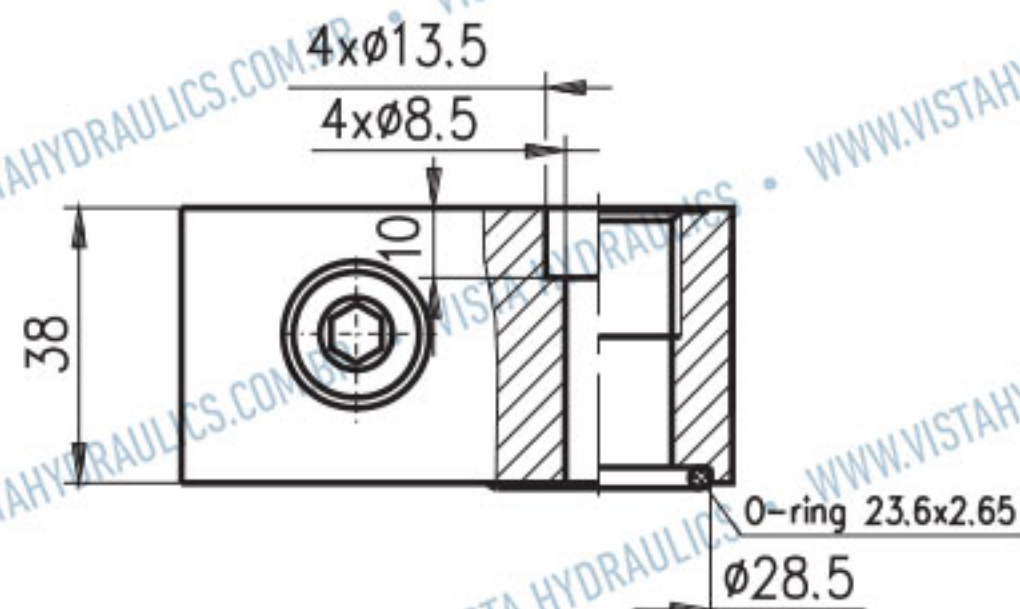
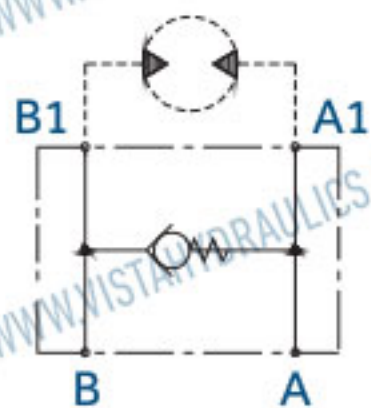
V BVR 12 12



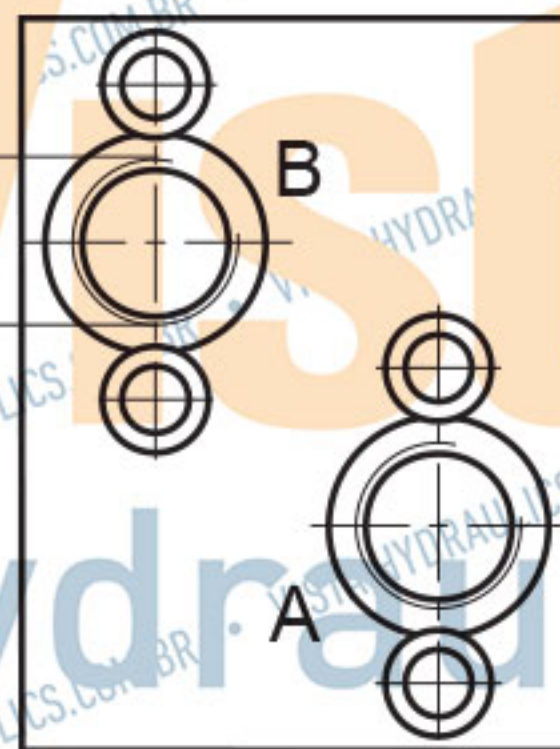
CÓDIGO

CIRCUITO

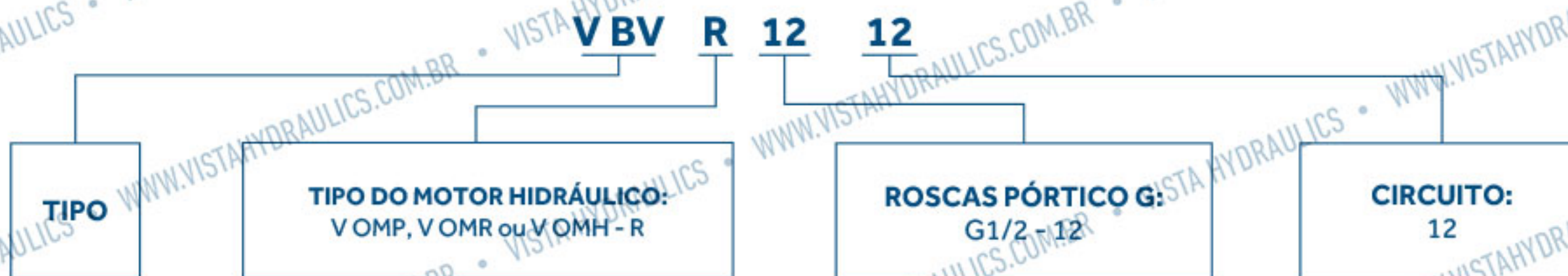
12



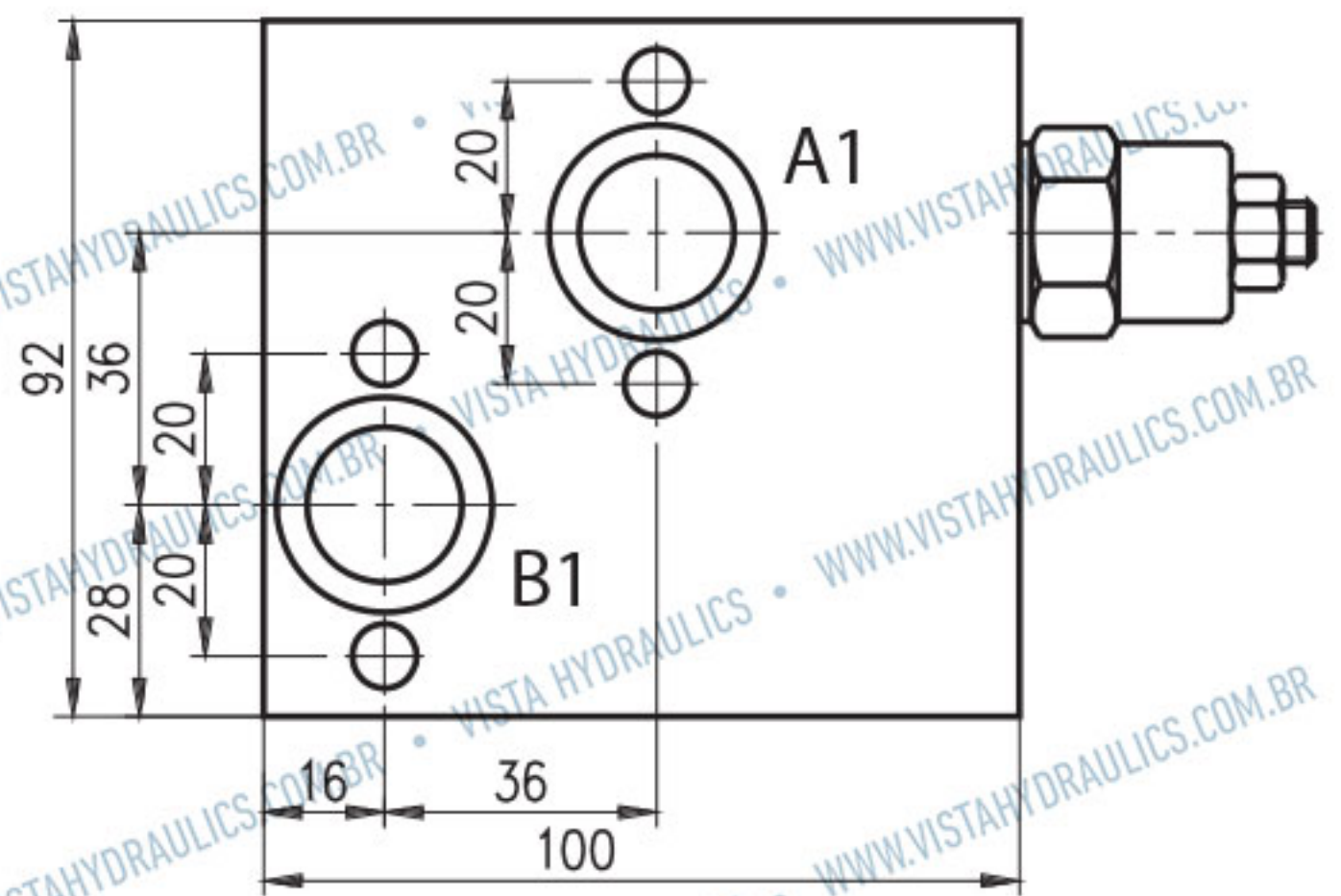
TIPO	VAZÃO NOMINAL L/min	PRESSÃO MÁXIMA	ROSCA PÓRTICO G
V BVR 12 12	50	210 bar	G1/2 - DIN 3852



CÓDIGO DE MONTAGEM



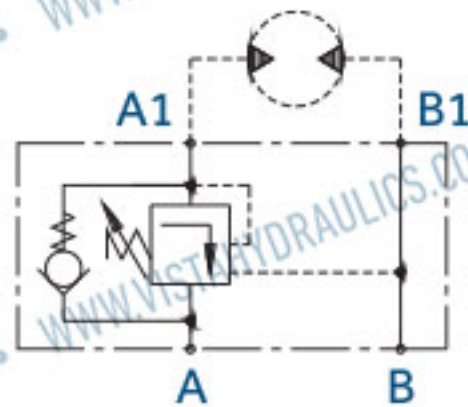
V BVR 12 13



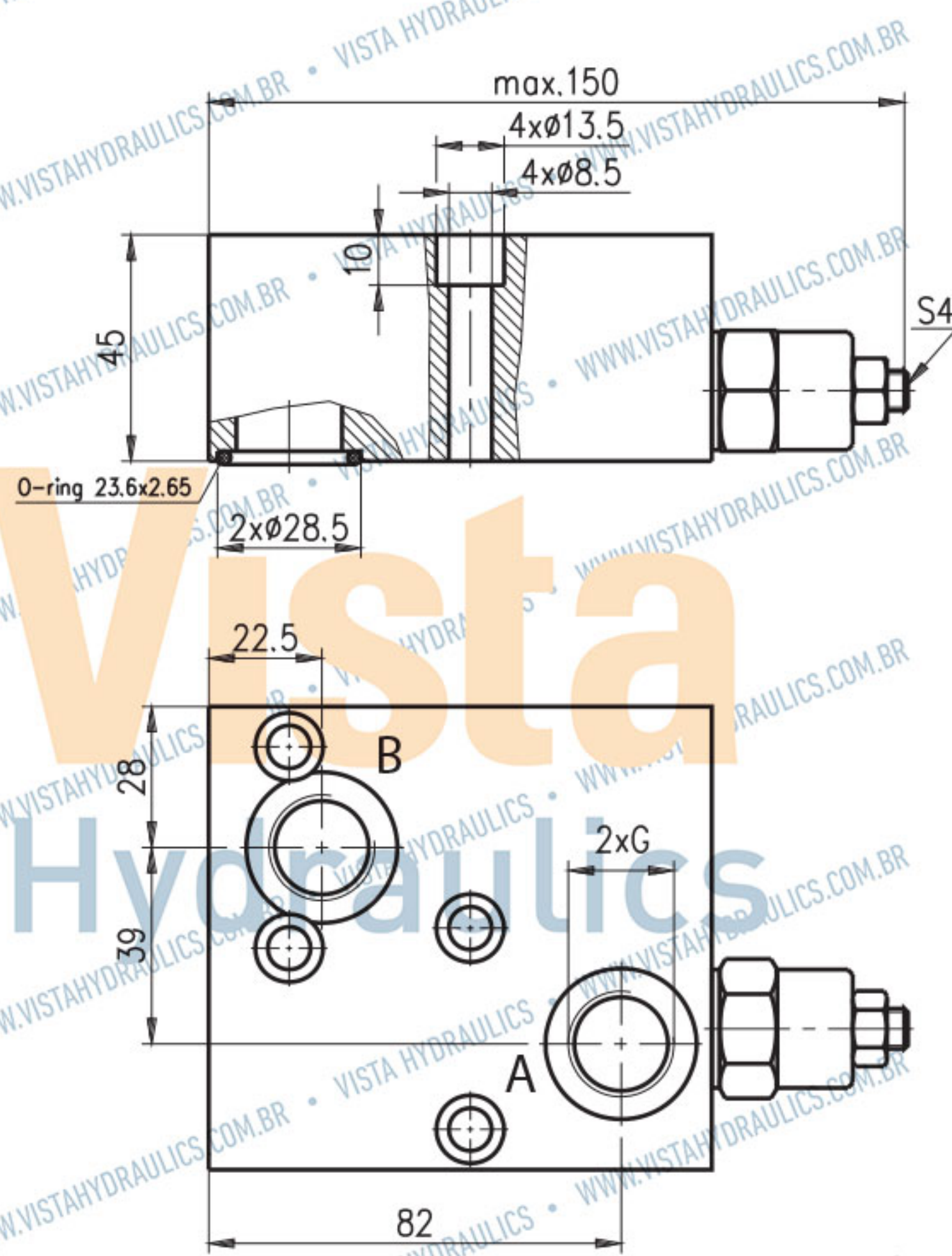
CÓDIGO

CIRCUITO

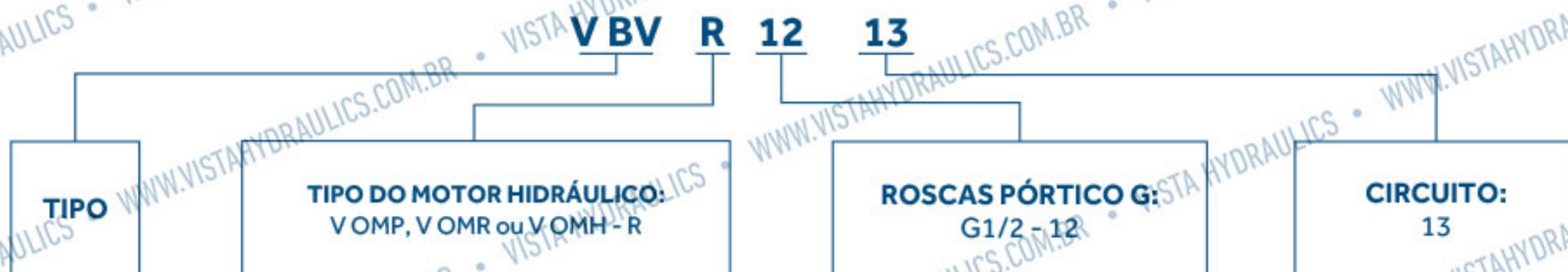
13



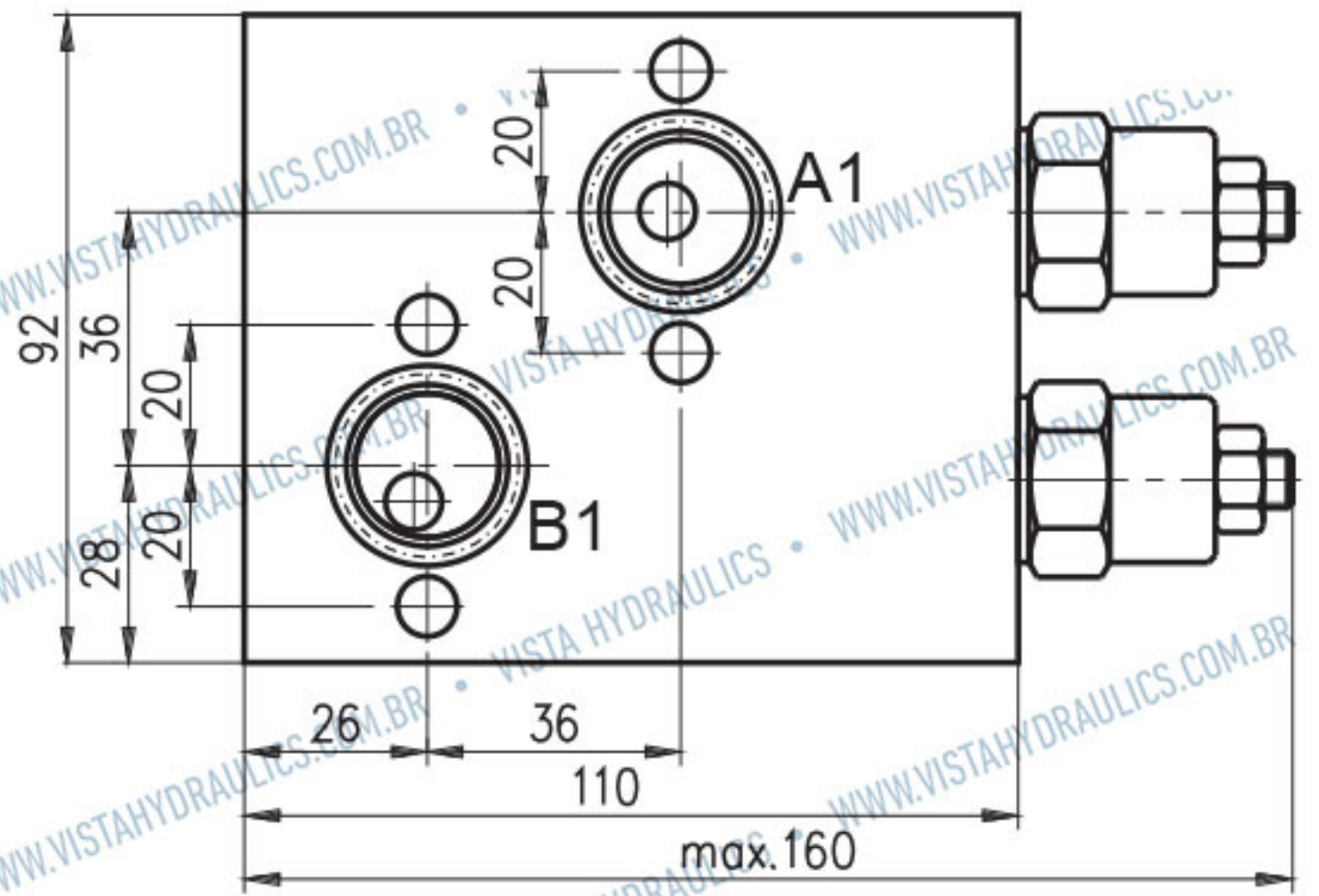
TIPO	VAZÃO NOMINAL L/min	PRESSÃO MÁXIMA	ROSCA PÓRTICO G
V BVR 12 13	50	210 bar	G1/2 - DIN 3852



CÓDIGO DE MONTAGEM



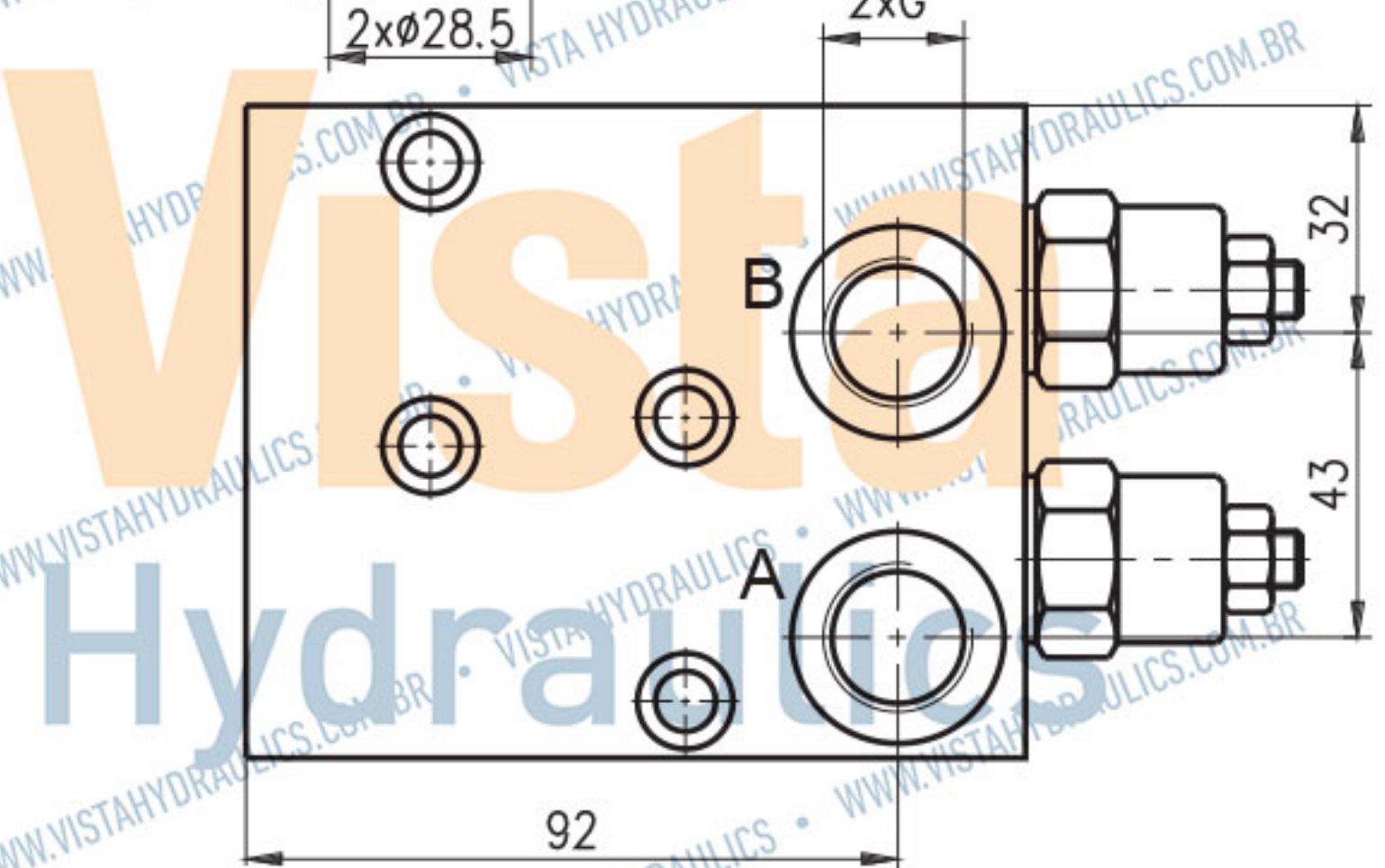
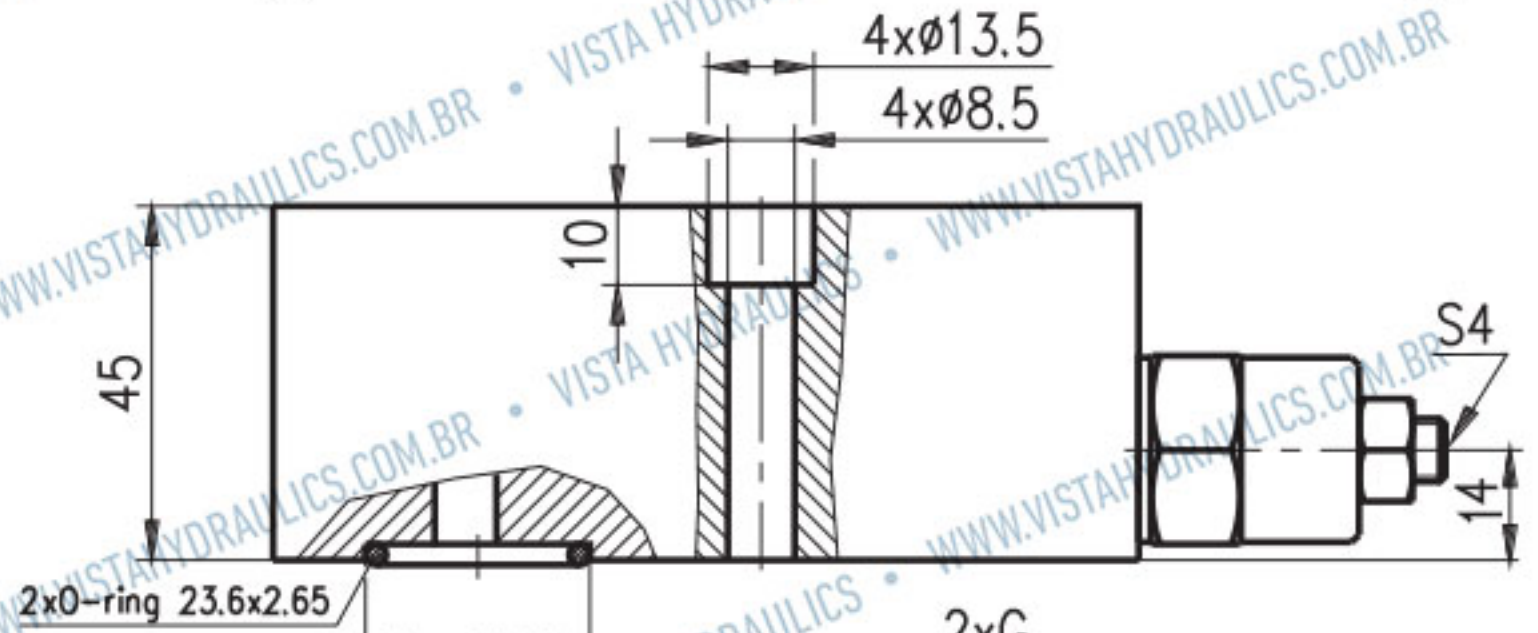
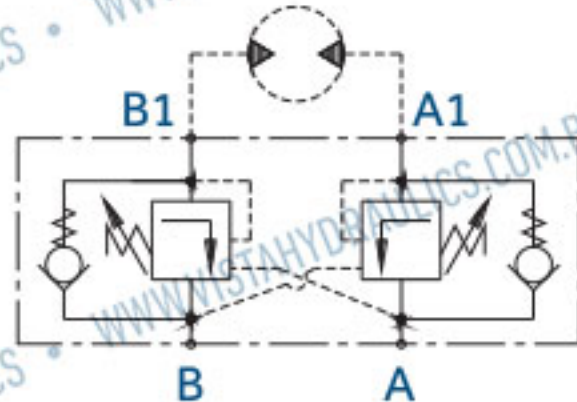
V BVR 12 14



CÓDIGO

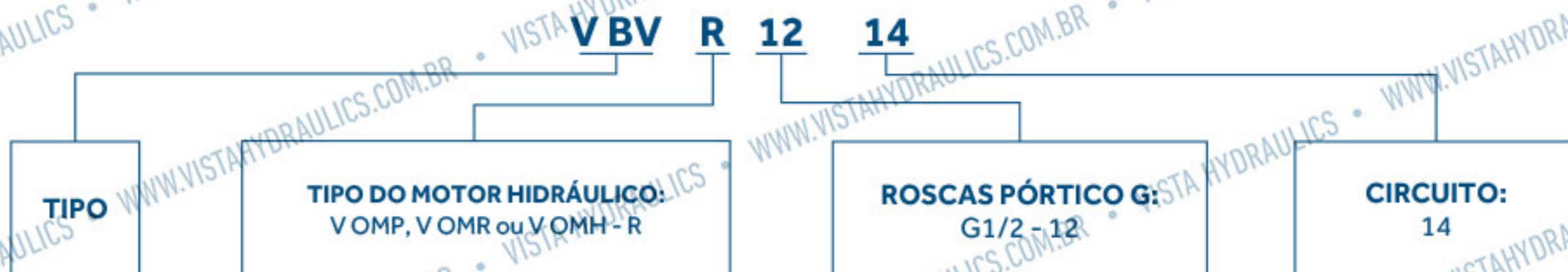
CIRCUITO

14



TIPO	VAZÃO NOMINAL L/min	AJUSTE FAIXA DE PRESSÃO bar	RELAÇÃO DE PRESSÃO	PRESSÃO MÁXIMA bar	ROSCAS PÓRTICO G
VBVR 12 14	60	60 - 250	4,25:1	250	G1/2 - DIN 3852

CÓDIGO DE MONTAGEM

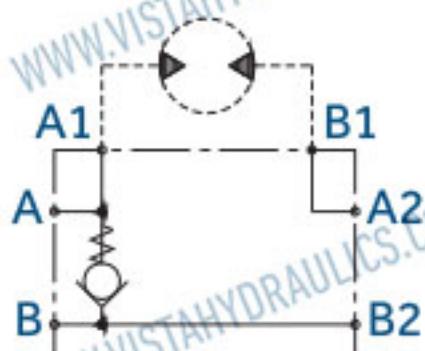


V BVR 38 15

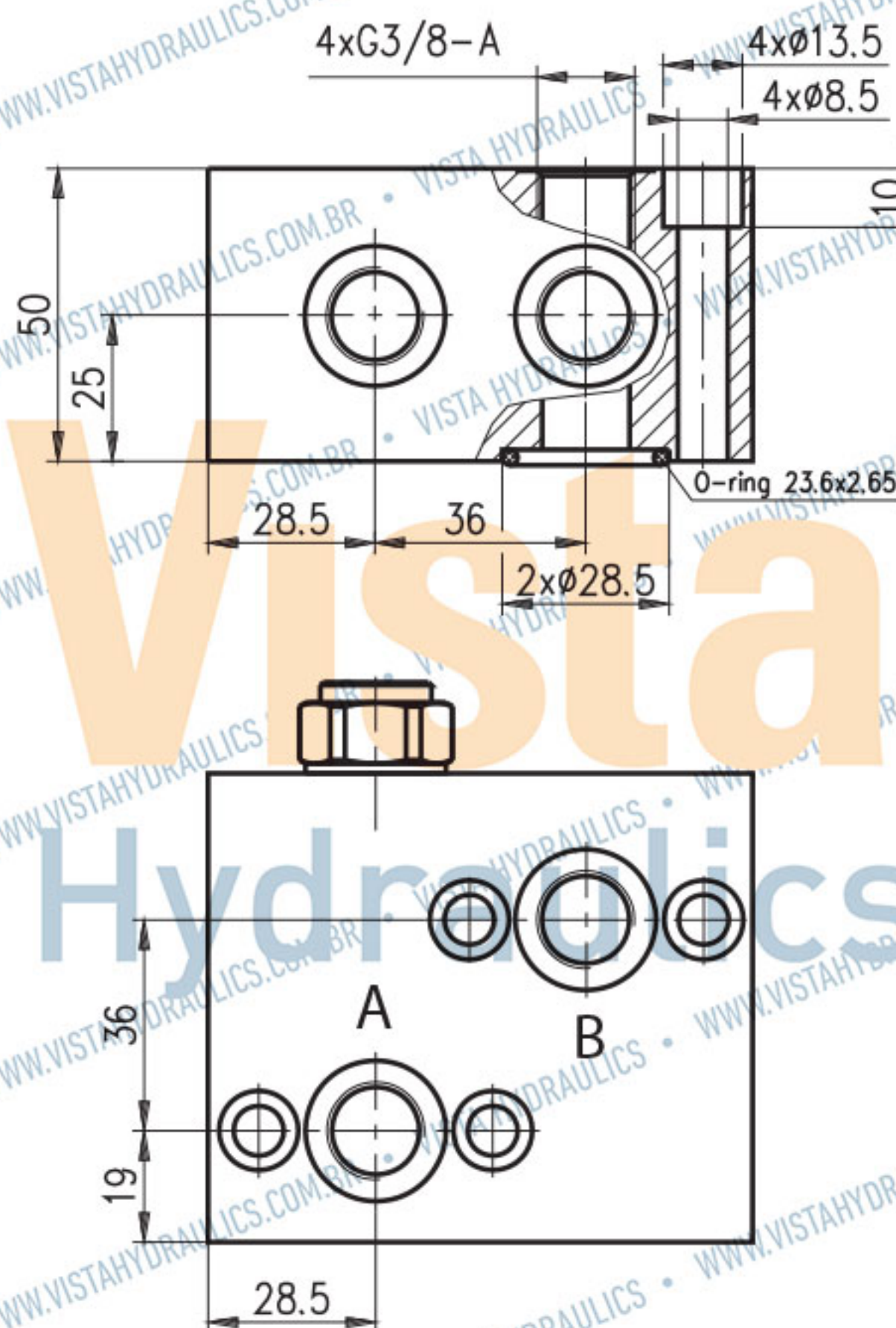
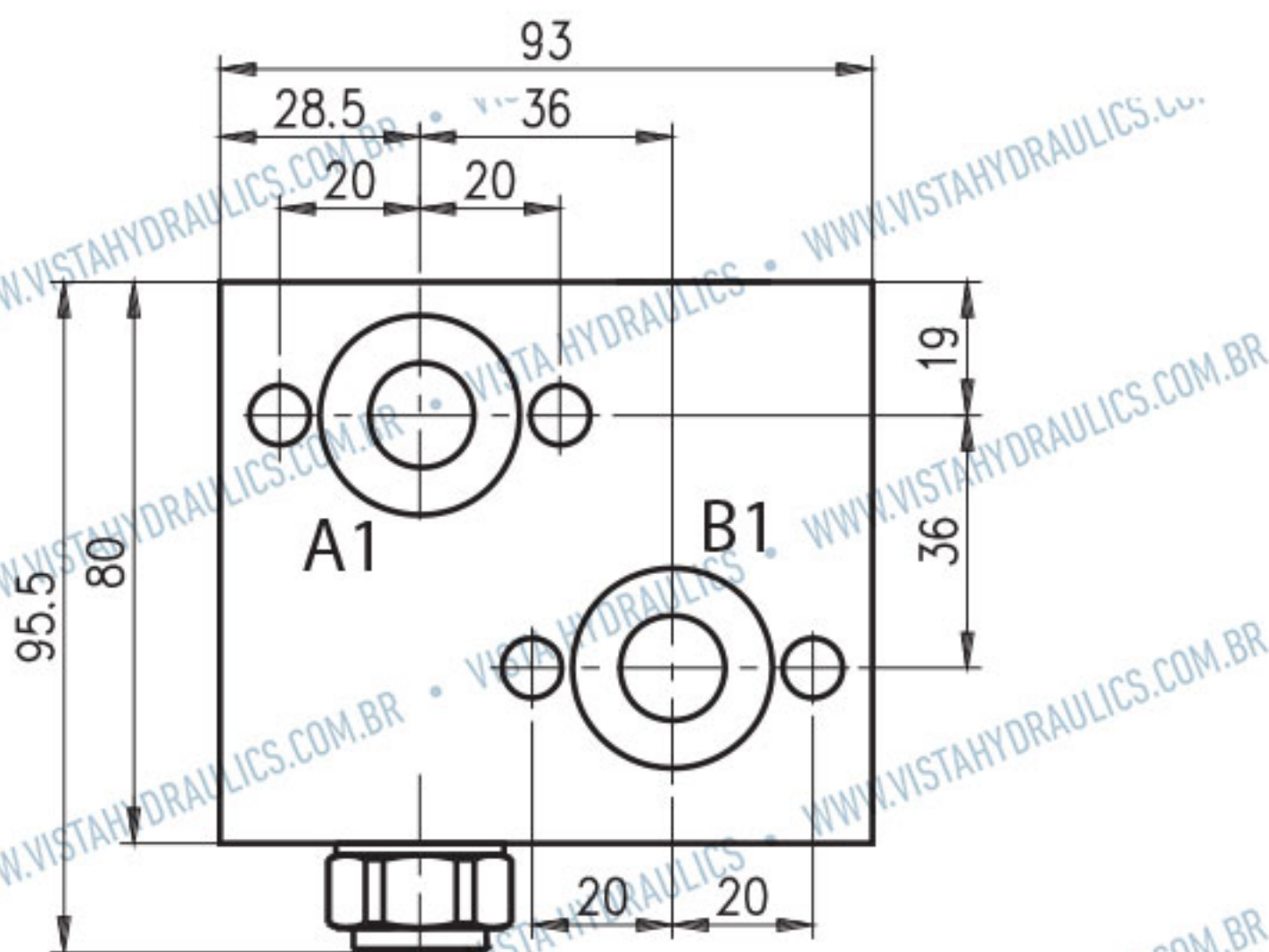
CÓDIGO

CIRCUITO

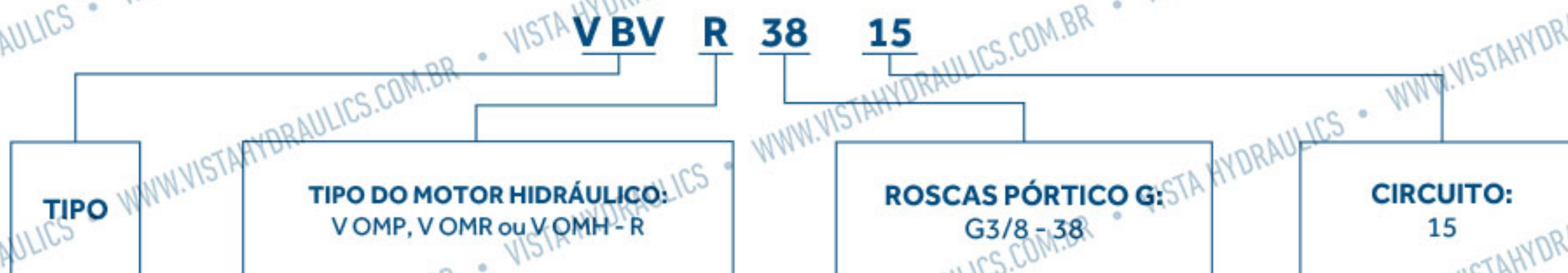
15



TIPO	VAZÃO NOMINAL L/min	PRESSÃO MÁXIMA
V BVR 38 15	60	210 bar



CÓDIGO DE MONTAGEM



ENDEREÇO

Av. Dr. Cássio Paschoal Padovani, 800 Bairro Morumbi CEP 13420-360 Piracicaba - SP

TEL +55 19 2105.1700 FAX +55 19 2105-1718

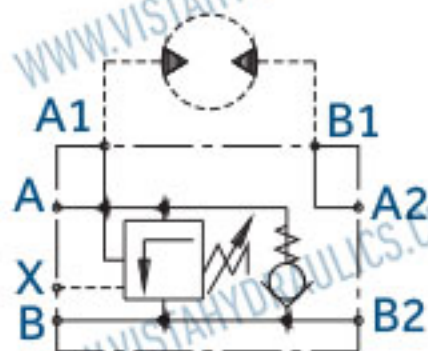
E-MAIL vendas@vistahydraulics.com.br SITE www.vistahydraulics.com.br

V BVR 38 16

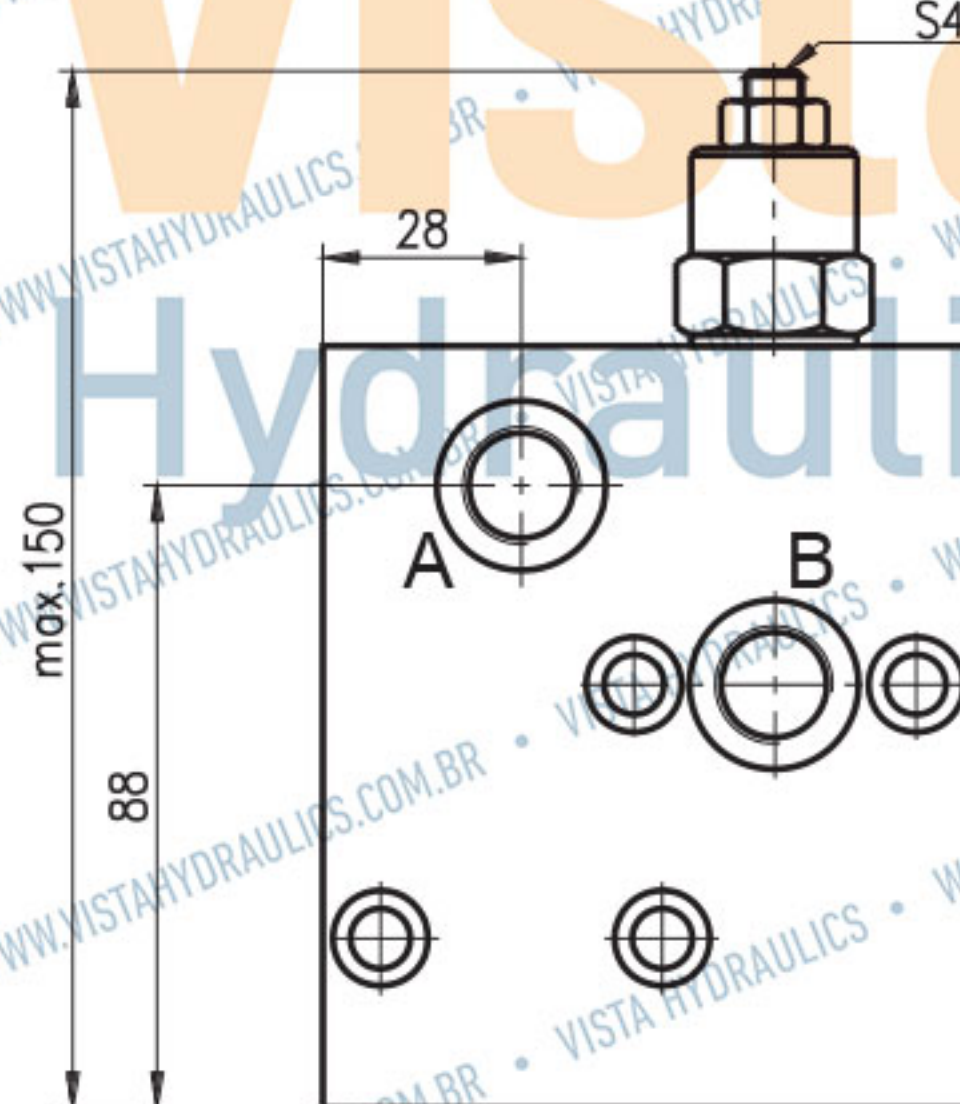
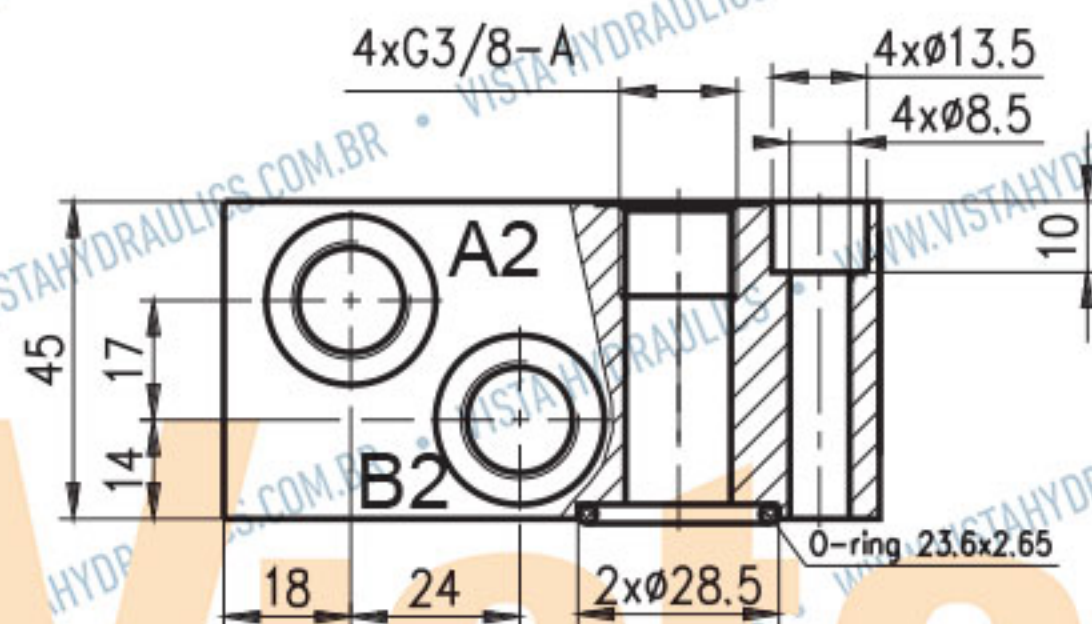
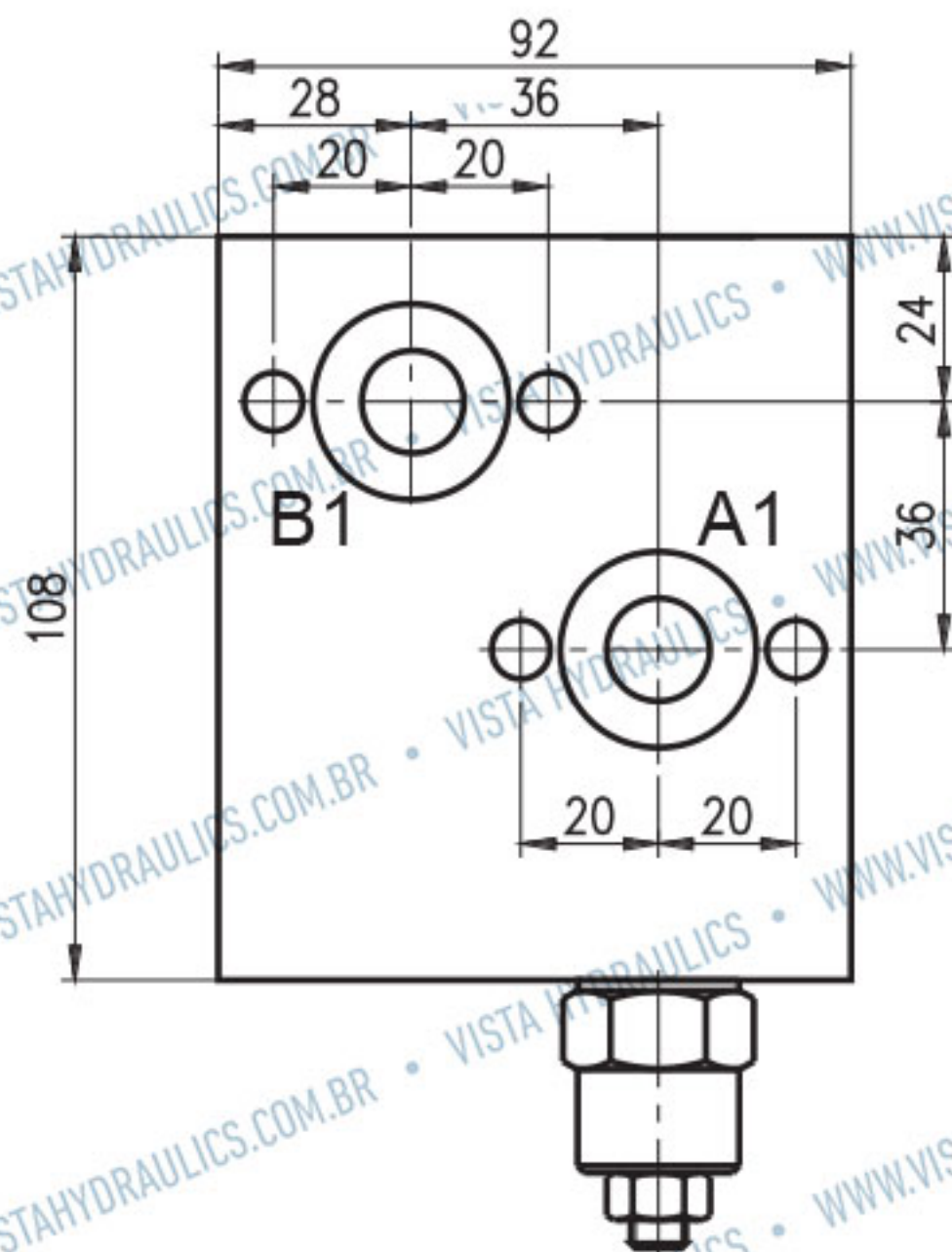
CÓDIGO

CIRCUITO

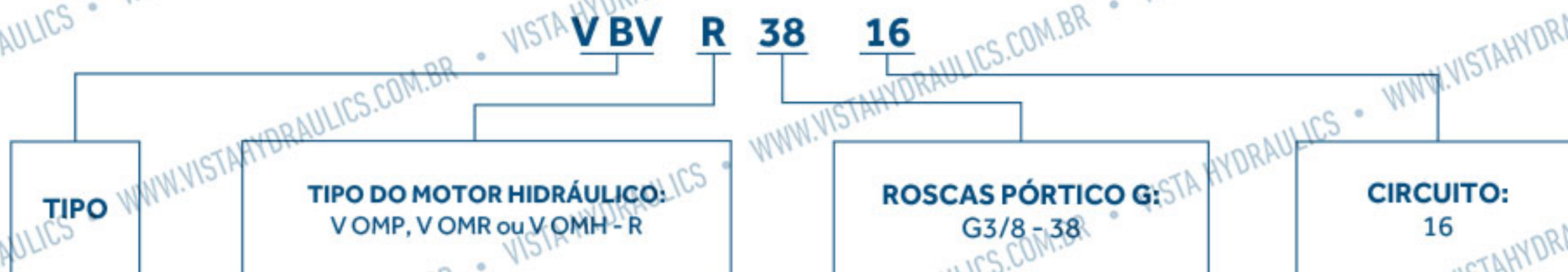
16



TIPO	VAZÃO NOMINAL L/min	PRESSÃO MÁXIMA
V BVR 38 16	30	210 bar



CÓDIGO DE MONTAGEM



V FC51 / V FCR 51

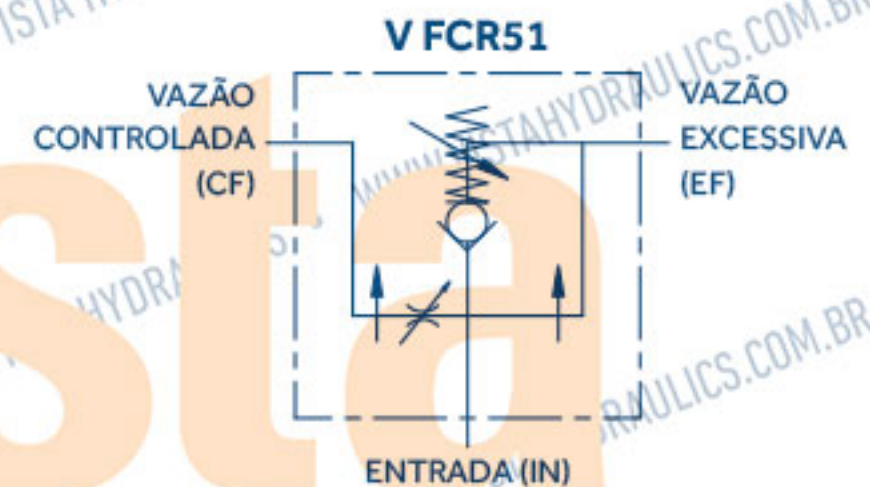
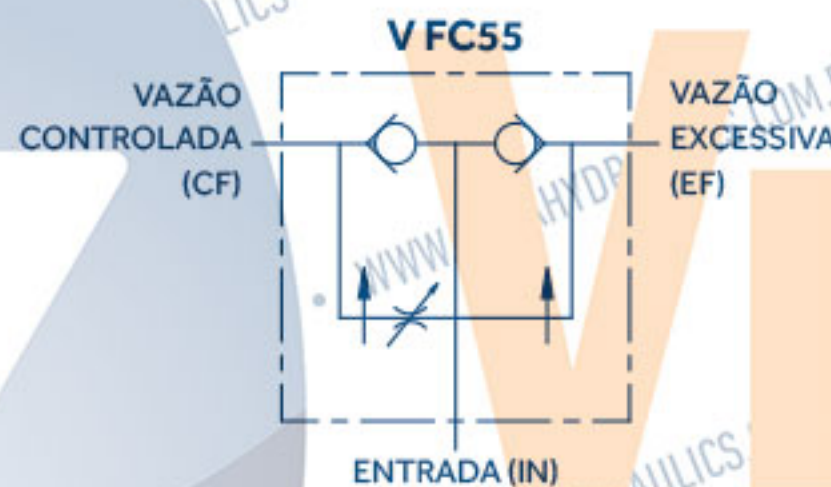
VÁLVULA MANUAL REGULADORA DE VAZÃO COMPENSADA NA PRESSÃO 3 VIAS



V FC51-3/4



V FCR51-3/4



CARACTERÍSTICAS GERAIS

- Válvula desenvolvida para regular a vazão independentemente da pressão e temperatura do fluido. Ela mantém a regulação de vazão mesmo com a variação destes;
- Vazão de entrada até 120 l/min;
- O fluido passa pelo êmbolo compensador e através da regulação desejada, o fluxo regulado sai pelo pórtico "CF" (Fluxo controlado) enquanto que o fluxo excedente sai pelo pórtico "EF" (fluxo excedente);
- Pressão máxima de trabalho = 205 Bar;
- Baixo nível de dreno interno;

- Êmbolo compensador em aço e resistente a corrosão;
- Filtragem recomendada máxima 30µm;
- Peso de 3,5 kg (7,75lbs);
- O modelo FC55 de fluxo reverso livre é utilizado quando for necessário que o retorno do fluido dos consumidores não tem por onde sair e deve passar pela válvula. Este fluido retorna pelos pórticos CF e EF e passa pelas válvulas de assento e em seguida pelo êmbolo compensador e sai pelo pórtico IN sem pressão. O fluido sai sem regulação.

CÓDIGO DE MONTAGEM

V FC 51 3/8

TIPO

MODELO

51 - Controle de vazão Standard
55- Controle de vazão Standard com retorno livre
R51 - Com válvula reguladora de pressão incorporada

PÓRTICOS - ROSCAS

3/8 - 3/8" NPT (0-8 gpm)
1/2 - 1/2" NPT (0-16 gpm)
3/4 - 3/4" NPT (0-30 gpm)
12 - 1 1/16 UNF (0-30 gpm)

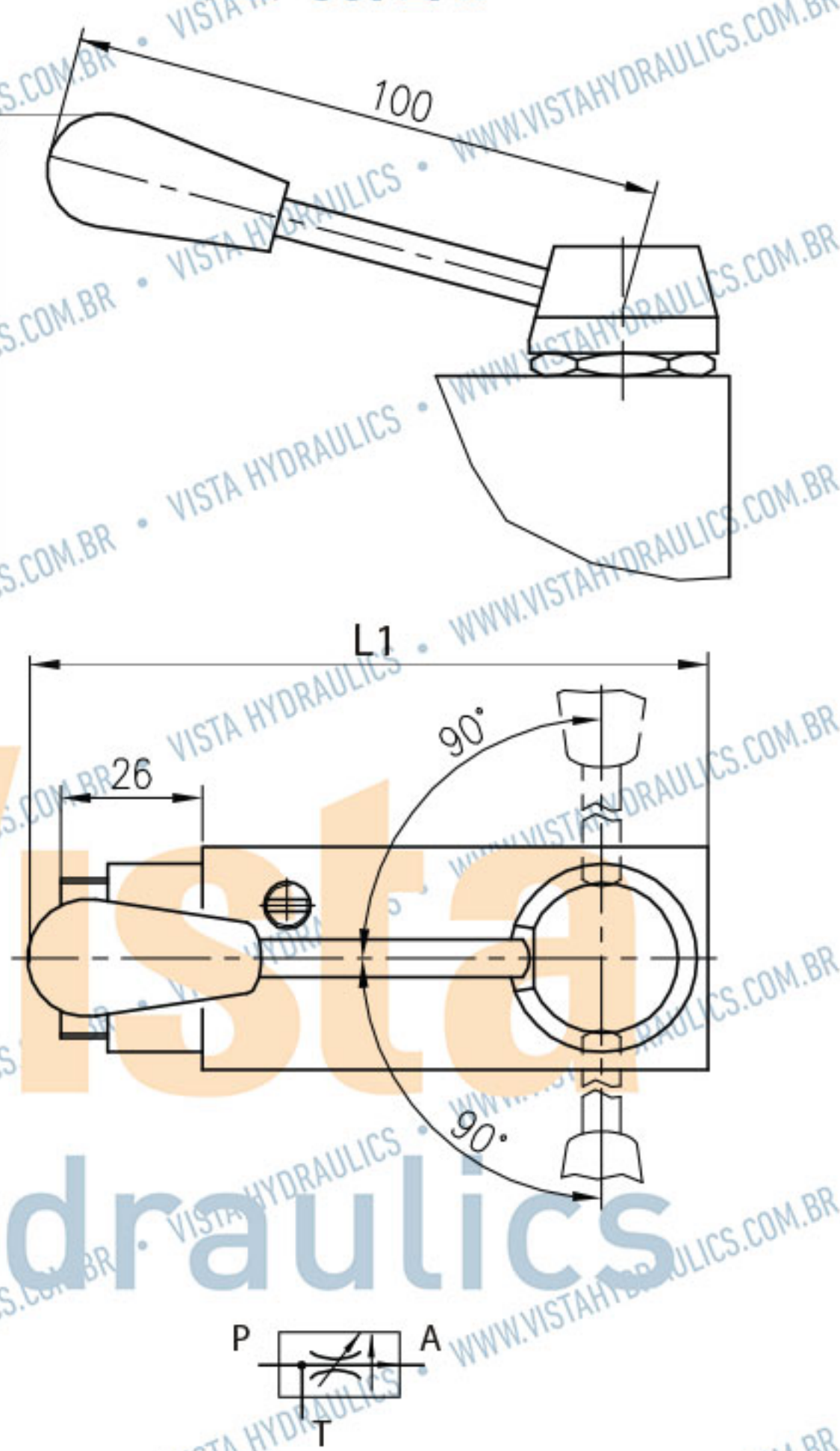
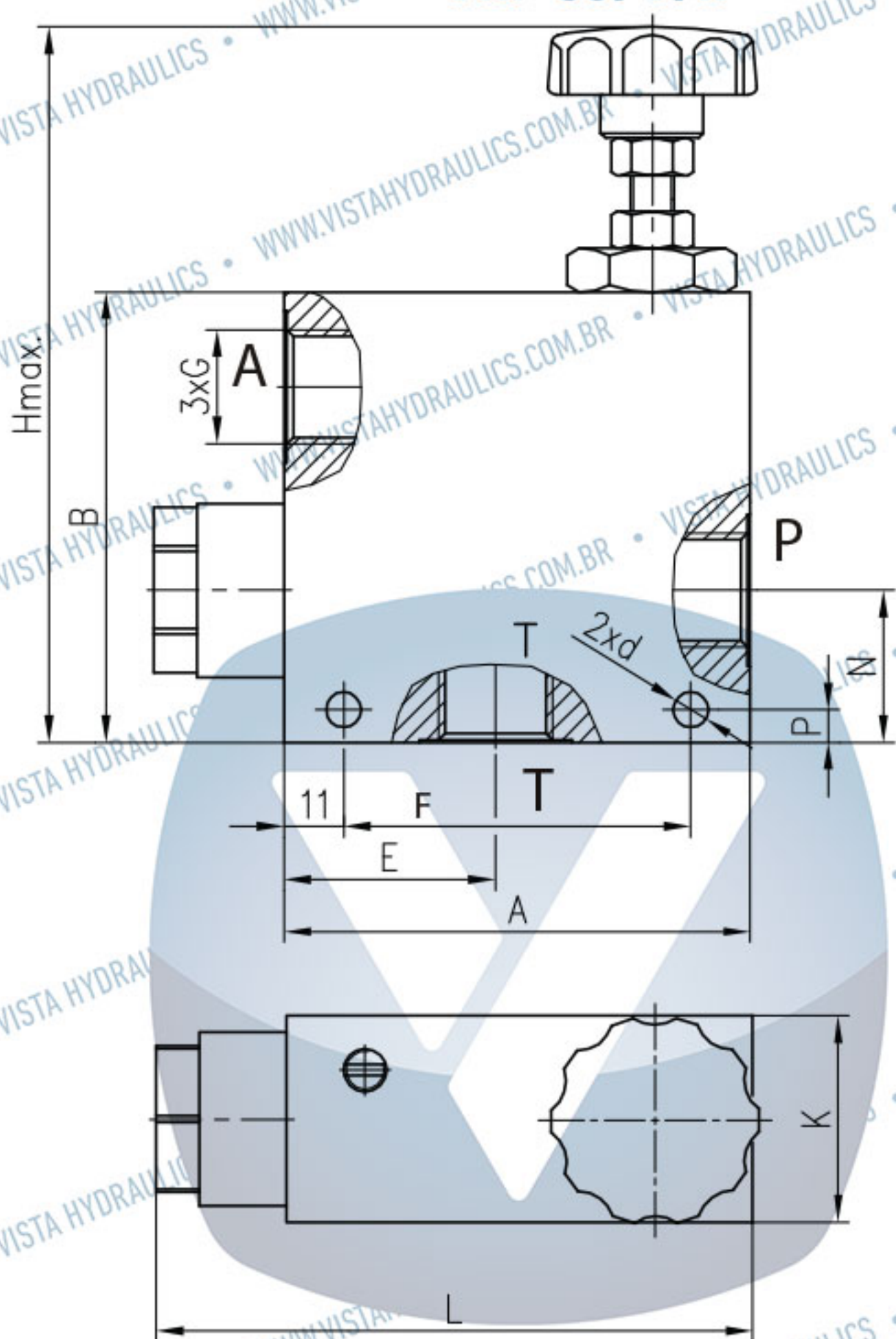
V RF C3/ .. / ..

VÁLVULA REGULADORA DE VAZÃO PRIORITÁRIA 3 VIAS



VRF C3/V/..

VRF C3/L/..



TIPO	Q MÁXIMO (L/MIN)		PRESSÃO bar	G	A mm	B mm	E mm	F mm	N mm	P mm	K mm	H mm	H1 mm	L mm	L1 mm	D mm
	NO PÓRT. P	NO PÓRT. A														
VRF C3/ .. /38	50	30	250	G 3/8"	86	83	39	64	28	6	38	120	132	112	118	6,5
VRF C3/ .. /12	80	50		G 1/2"												
VRF C3/ .. /34	120	70		G 3/4"	95	110	39	75	35	7	50	147	160	121	130	8,5

Todas as performances e calibrações são realizadas utilizando óleo hidráulico com viscosidade aproximada de 46 cSt a 50°C.

Faixa de temperatura: -20°C ~ +80°C

Filtragem absoluta: 25µm

CÓDIGO DE MONTAGEM

V RF C3/ V/ 38



ENDEREÇO

Av. Dr. Cássio Paschoal Padovani, 800 Bairro Morumbi CEP 13420-360 Piracicaba - SP

TEL +55 19 2105.1700 FAX +55 19 2105-1718

E-MAIL vendas@vistahydraulics.com.br SITE www.vistahydraulics.com.br