

VOMR

Motor hidráulico orbital



EDIÇÃO 001/03.2019

Substitui todas as versões anteriores.

SOBRE A SÉRIE VOMR

A série de motores VOMR é composta por motores de médio porte, que são leves e compactos, facilitando assim a sua montagem em equipamentos. Possuem eixo de saída com spool valve integrado, gerotor com roletes e são adequados para longos períodos de operação com pressão alta.

CARACTERÍSTICAS E BENEFÍCIOS

- Alta eficiência
- Funcionamento suave em todas as faixas de rotação

INFORMAÇÕES TÉCNICAS

Dados técnicos para os motores VOMR com os eixos 25mm e 1" (25.4mm), estriado 6 dentes (1") e eixo cônico de 28.56mm.

Tipo		VOMR 36	VOMR 50	VOMR 80	VOMR 100	VOMR 125	VOMR 160	VOMR 200	VOMR 250	VOMR 315	VOMR 375
Deslocamento (cm³/rev.)		36	51.7	81.5	102	127.2	157.2	194.5	253.3	317.5	381.4
Velocidade máxima (rpm)	contínua	1085	960	750	600	475	378	310	240	190	155
	intermitente	1220	1150	940	750	600	475	385	300	240	190
Torque máximo (N•m)	contínua	72	100	195	240	300	360	360	390	390	365
	intermitente	83	126	220	280	340	430	440	490	535	495
	pico	105	165	270	320	370	460	560	640	650	680
Potência máxima (kW)	contínua	8.5	9.5	12.5	13.0	12.5	12.5	10.0	7.0	6.0	5.0
	intermitente	9.8	11.2	15.0	15.0	14.5	14.0	13.0	9.5	9.0	8.0
Pressão máxima (MPa)	contínua	14.0	14	17.5	17.5	17.5	16.5	13	11	9	7
	intermitente	16.5	17.5	20	20	20	20	17.5	15	13	10
	pico	22.5	22.5	22.5	22.5	22.5	22.5	22.5	20	17.5	15
Vazão máxima (L/min)	contínua	40	50	60	60	60	60	60	60	60	60
	intermitente	45	60	75	75	75	75	75	75	75	75
Peso (kg)		6.5	6.7	6.9	7	7.3	7.6	8.0	8.5	9.0	9.5

Pressão contínua: valor máximo de operação do motor continuamente.

Pressão intermitente: valor máximo de operação do motor durante 6 segundos por minuto.

Pressão de pico: valor máximo de operação durante 0,6 segundos por minuto.

INFORMAÇÕES TÉCNICAS

Dados técnicos para o motor VOMR com o eixo 31.75mm e 32mm.

Tipo		VOMR 36	VOMR 50	VOMR 80	VOMR 100	VOMR 125	VOMR 160	VOMR 200	VOMR 250	VOMR 315	VOMR 375
Deslocamento (cm³/rev.)		36	51.7	81.5	102	127.2	157.2	194.5	253.3	317.5	381.4
Velocidade máxima (rpm)	contínua	1250	960	750	600	475	378	310	240	190	155
	intermitente	1520	1150	940	750	600	475	385	300	240	190
Torque máximo (N•m)	contínua	72	100	195	240	300	380	450	540	550	580
	intermitente	83	126	220	280	340	430	500	610	690	690
	pico	105	165	270	320	370	460	560	710	840	830
Potência máxima (kW)	contínua	8.5	9.5	12.5	13.0	12.5	12.5	11.0	10.0	9.0	7.5
	intermitente	9.8	11.2	15.0	15.0	14.5	14.0	13.0	12.0	10.0	9.0
Pressão máxima (MPa)	contínua	14.0	14	17.5	17.5	17.5	17.5	17.5	17.5	13.5	11.5
	intermitente	16.5	17.5	20	20	20	20	20	20	17.5	15
	pico	22.5	22.5	22.5	22.5	22.5	22.5	22.5	22.5	21	17.5
Vazão máxima (L/min)	contínua	45	50	60	60	60	60	60	60	60	60
	intermitente	55	60	75	75	75	75	75	75	75	75
Peso (kg)		6.5	6.7	6.9	7	7.3	7.6	8.0	8.5	9.0	9.5

Pressão contínua: valor máximo de operação do motor continuamente.

Pressão intermitente: valor máximo de operação do motor durante 6 segundos por minuto.

Pressão de pico: valor máximo de operação durante 0,6 segundos por minuto.

Vista
Hydraulics

DADOS DE PERFORMANCE

VOMR 36 (36 cm³/rev.)

Pressão (MPa)

									Máxima contínua	Máxima intermitente
		2	3	5	7	9	10	12.5	14.0	16.5
Vazão (L/min)	4	10 105	16 100	25 92	37 80	46 71	50 58			
	8	9 208	15 200	25 188	37 175	47 158	50 149	63 134	71 120	83 108
	15	8 403	14 392	23 380	36 365	45 348	51 326	64 318	72 302	82 274
	20	6 540	13 531	22 518	35 500	44 483	50 462	64 450	72 435	82 412
Máxima contínua	30	6 810	12 798	21 780	32 763	42 742	47 722	63 705	70 694	80 668
	40	5 1092	11 1080	19 1069	30 1056	41 1042	45 1028	61 1011	68 984	79 957
	Máxima int. 45	4 1230	10 1215	17 1194	29 1170	40 1150	44 1128	59 1100	66 1070	77 1020

VOMR 50 (51.7 cm³/rev.)

Pressão (MPa)

									Máxima contínua	Máxima intermitente
		5	7	9	10	12	14	16	17.5	
Vazão (L/min)	5	35 93	45 84	61 76	67 73	77 69	88 46			
	10	36 186	46 178	62 166	69 162	80 153	95 136	108 118	120 97	
	15	35 283	49 277	63 269	73 261	88 250	100 230	109 211	123 185	
	20	34.5 377	47 375	61 365	69 361	83 346	96 330	109 302	126 270	
Máxima contínua	30	33 576	44 569	60 561	67 554	80 542	95 531	108 500	126 465	
	40	30 760	41 758	58 753	66 750	79 738	92 724	106 700	122 670	
	45	29.5 856	40 853	57 849	65 845	78 835	90 815	105 796	121 770	
Máxima int.	50	26 950	37 940	53 925	60 906	73 880	85 852	99 832	114 801	
	60	20 1138	33 1124	48 1100	56 1075	69 1056	81 1028	95 1006	109 970	

VOMR 80 (81.5 cm³/rev.)

Pressão (MPa)

										Máxima contínua	Máxima intermitente
		5	7	9	10	12	14	16	17.5	20	
Vazão (L/min)	5	50 59	64 56	88 50	108 44	133 38					
	10	54 118	77 113	99 106	108 97	129 86	150 79	173 56			
	20	57 238	78.0 234	102 227	111 216	134 203	155 190	177 178	196 154	225 135	
	30	54 360	75 352	100 340	108 332	131 316	152 302	176 290	195 274	223 250	
Máxima contínua	40	48 480	73 470	96 458	105 445	127 430	148 418	172 403	190 388	220 359	
	50	42 604	70 595	93 582	102 570	124 556	147 540	170 521	188 504	218 487	
	60	37 726	66 715	89 704	98 692	121 678	144 663	166 647	184 622	213 594	
Máxima int.	70	32 845	60 834	83 820	95 802	116 789	140 767	160 754	177 730	208 705	
	75	21 910	50 895	78 881	90 867	111 852	135 830	154 806	171 787	200 756	

Torque (N·m) 135
Velocidade (rpm) 830

VOMR 100 (102 cm³/rev.)

Pressão (MPa)

										Máxima contínua	Máxima intermitente
		5	7	9	10	12	14	16	17.5	20	
Vazão (L/min)	5	66 45	92 42	120 38	135 34	156 27					
	10	68 93	96 90	125 86	138 81	159 74	188 57	212 42			
	20	65 189	94.0 185	123 180	137 173	155 165	186 158	210 150	238 139	274 118	
	30	63 286	92 281	120 275	133 266	153 257	185 246	209 237	235 225	270 207	
Máxima contínua	40	57 385	88 378	117 365	130 355	152 345	185 332	208 320	233 314	267 297	
	50	48 482	79 477	110 470	123 460	150 448	183 435	204 420	228 405	260 389	
	60	38 580	70 572	105 560	120 548	144 535	178 523	200 510	220 500	252 478	
Máxima int.	70	32 678	65 670	100 660	118 648	141 638	176 626	197 615	215 606	246 580	
	75	23 728	59 720	93 710	111 695	136 681	170 667	192 650	210 634	240 618	

Contínua

Intermitente

DADOS DE PERFORMANCE

VOMR 125 (127.2 cm³/rev.)

Pressão (MPa)

		Máxima contínua								Máxima intermitente		
		5	7	9	10	12	14	16	17.5	20		
Vazão (L/min)	5	76 36	110 31	145 25	167 19	189 13						
	10	84 73	118 70	155 60	176 48	202 36	228 25	253 19				
	20	82 153	117 151	153 148	174 144	200 138	230 128	259 117	294 104	332 73		
	30	79 231	116 228	151 224	171 218	198 210	228 201	257 183	292 168	329 137		
	40	72 309	114 307	148 303	168 298	196 292	226 280	256 270	290 252	327 218		
Máxima contínua	50	62 389	105 386	143 382	165 378	195 370	223 360	254 344	287 328	323 292		
	60	52 467	98 463	136 459	160 456	191 448	220 427	250 410	282 399	319 352		
	70	41 545	90 542	130 538	156 534	187 529	215 520	242 508	278 486	313 430		
Máxima int.	75	32 586	79 583	126 578	148 570	180 560	208 546	234 532	262 520	300 480		

VOMR 160 (157.2 cm³/rev.)

Pressão (MPa)

		Máxima contínua								Máxima intermitente		
		5	7	9	10	12	14	16	17.5	20		
Vazão (L/min)	5	104 26	146 23	190 20	210 16	245 10						
	10	107 59	150 56	195 50	216 45	250 37	290 30	335 22				
	20	102 121	151 118	198 115	220 113	257 108	298 102	342 97	370 90	420 78		
	30	97 184	146 178	190 173	217 170	256 164	295 155	340 143	368 128	416 103		
	40	89 246	140 241	185 235	210 228	252 220	290 210	335 194	363 177	412 150		
Máxima contínua	50	72 310	128 307	179 300	202 295	244 287	284 278	327 262	358 247	409 210		
	60	60 374	116 367	170 359	198 354	240 346	279 338	321 323	352 306	400 265		
	70	49 437	107 430	164 421	193 415	233 403	271 393	309 381	344 365	390 318		
Máxima int.	75	36 472	98 463	152 450	185 441	226 431	265 420	300 405	334 389	379 365		

VOMR 200 (194.5 cm³/rev.)

Pressão (MPa)

		Máxima contínua								Máxima intermitente		
		5	7	9	10	12	14	16	17.5	20		
Vazão (L/min)	5	132 24	181 22	238 18	262 13	310 10						
	10	135 49	186 47	240 45	264 43	315 38	356 33	403 24				
	20	131 99	183 97	238 94	260 92	314 88	358 83	404 74	438 64	498 56		
	30	126 149	178 147	233 144	254 141	311 135	355 126	402 113	431 105	486 91		
	40	112 200	169 197	228 194	250 191	307 185	352 174	400 160	426 151	477 127		
Máxima contínua	50	95 252	156 249	221 246	246 243	300 238	350 228	398 212	421 194	470 161		
	60	78 304	145 301	213 298	238 294	289 286	342 276	386 262	412 243	459 218		
	70	67 355	135 353	206 349	228 340	277 329	336 316	375 300	408 288	453 257		
Máxima int.	75	58 382	125 379	197 373	220 362	270 350	321 337	360 322	398 312	442 278		

Contínua

Intermitente

VOMR 250 (240.3 cm³/rev.)

Pressão (MPa)

		Máxima contínua								Máxima intermitente		
		5	7	9	10	12	14	16	17.5	20		
Vazão (L/min)	5	175 17	243 16	304 14	342 12	407 10						
	10	178 37	246 35	310 31	344 28	409 23	465 18	525 11				
	20	175 75	244 73	308 72	340 70	408 66	463 58	520 53	558 50	636 42		
	30	162 114	235 111	304 108	332 106	400 100	455 92	516 83	550 77	621 65		
	40	143 154	223 152	300 150	329 147	396 143	447 132	512 120	546 110	617 90		
Máxima contínua	50	124 193	208 190	289 187	323 174	384 168	440 160	503 149	535 140	600 116		
	60	103 233	192 230	280 227	314 224	371 218	426 205	489 190	514 181	578 155		
	70	88 273	178 270	264 267	301 263	356 252	418 242	479 226	498 209	560 173		
Máxima int.	75	62 294	165 291	256 287	288 283	347 274	412 263	474 249	486 236	542 211		

Torque (N·m) 256
Velocidade (rpm) 287

DADOS DE PERFORMANCE

VOMR 315 (317.5 cm³/rev.)

Pressão (MPa)

		Máxima contínua						Máxima intermitente	
		5	7	9	10	12	14	16	17.5
Vazão (L/min)	5	215 13	302 11						
	10	218 28	305 27	383 25	422 24	488 21	551 18	622 13	
	20	215 60	303 59	380 57	418 55	485 52	549 49	620 45	660 42
	30	204 91	296 89	375 86	413 84	480 81	542 78	613 72	654 67
	40	196 122	287 120	368 117	410 112	477 106	539 100	609 94	650 85
Máxima contínua	50	176 154	270 151	356 147	393 140	461 131	526 120	597 109	645 100
	60	162 185	246 182	339 177	374 172	446 163	511 152	586 140	628 134
	70	143 217	235 213	324 208	358 201	430 190	493 178	562 166	614 158
Máxima int.	75	125 232	212 228	303 222	339 216	417 208	481 200	543 183	582 171

Torque (N•m) 481
Velocidade (rpm) **200**

VOMR 375 (381.4 cm³/rev.)

Pressão (MPa)

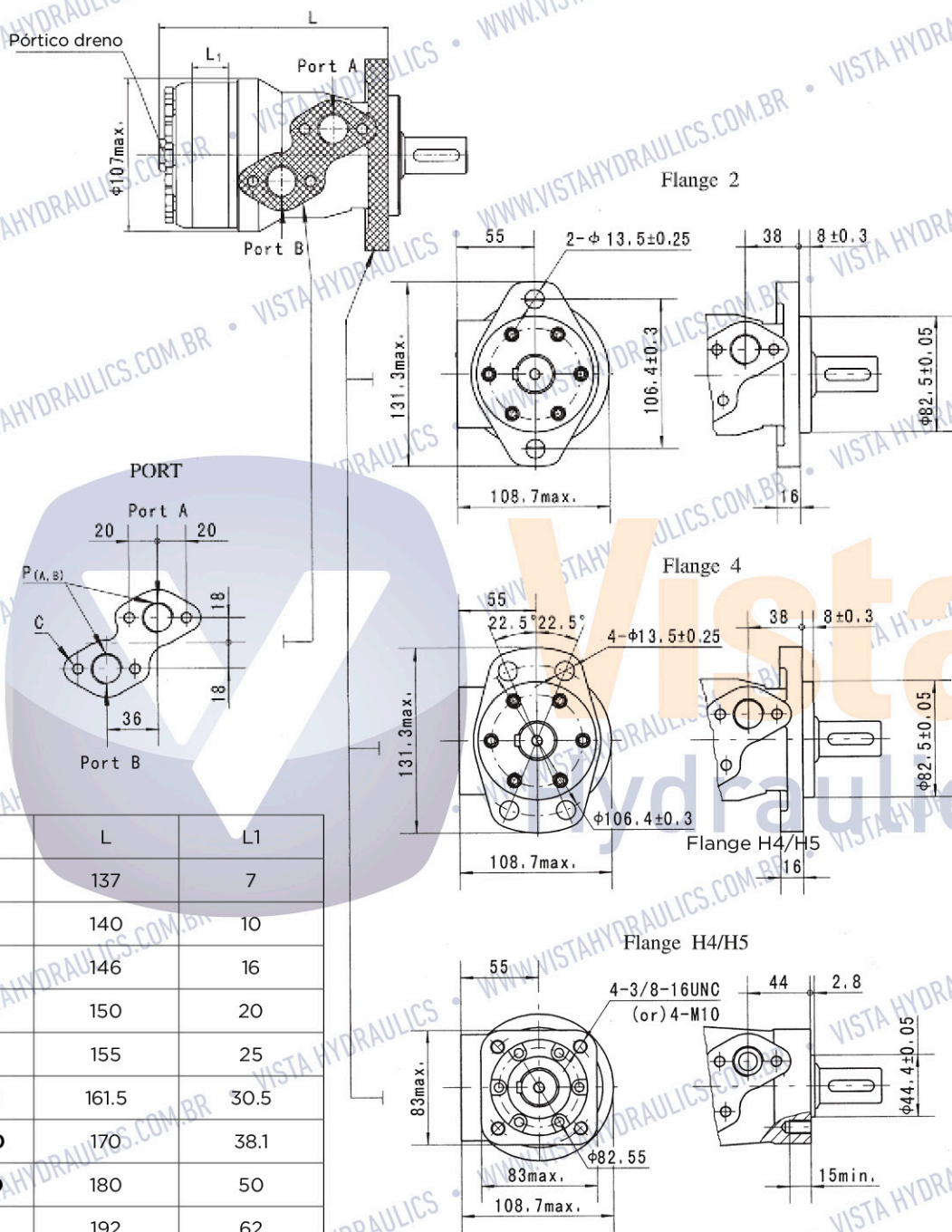
		Máxima contínua						Máxima intermitente	
		3	4.5	5.5	6.5	8	10	12.5	14
Vazão (L/min)	5	153 12	232 10						
	10	157 24	236 23	284 22	337 21	406 19	497 17	612 15	668 12
	20	150 49	232 48	280 47	332 46	401 44	490 41	606 38	660 32
	30	142 76	215 75	274 74	327 73	398 71	483 67	603 63	652 50
	40	126 103	212 101	268 99	320 97	393 95	477 92	593 88	635 70
Máxima contínua	50	105 128	187 126	242 124	302 121	376 118	455 115	583 111	608 96
	60	90 154	167 152	229 150	281 148	362 145	444 138	566 130	600 121
	70	90 180	149 179	200 178	258 176	341 173	425 168	546 160	580 148
Máxima int.	75	56 195	125 194	182 193	241 191	320 189	408 185	524 178	565 170

Contínua

Intermitente

DIMENSÕES DOS PÓRTICOS E DADOS DE MONTAGEM

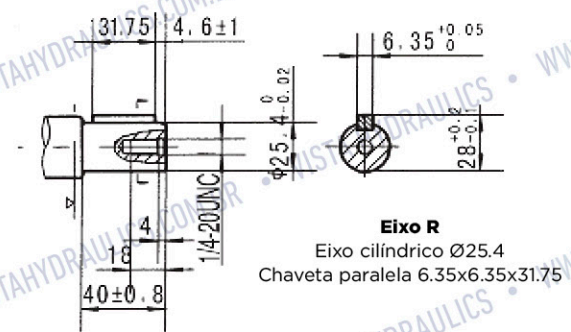
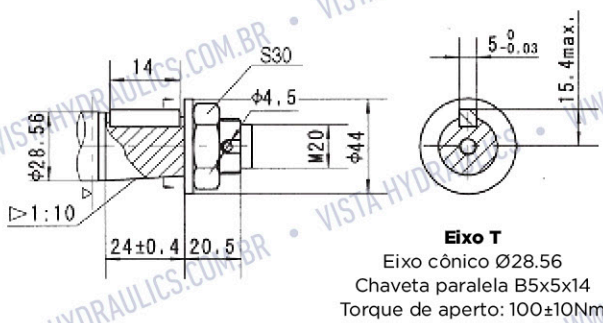
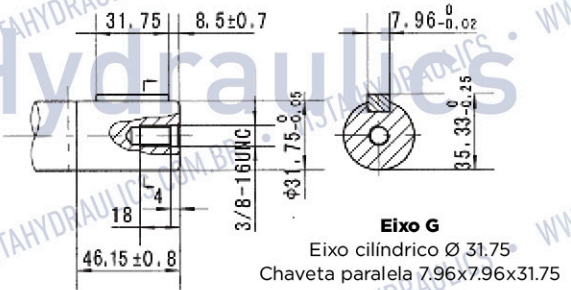
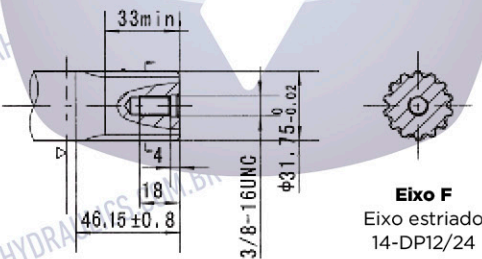
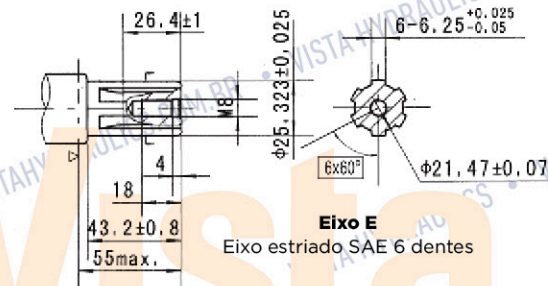
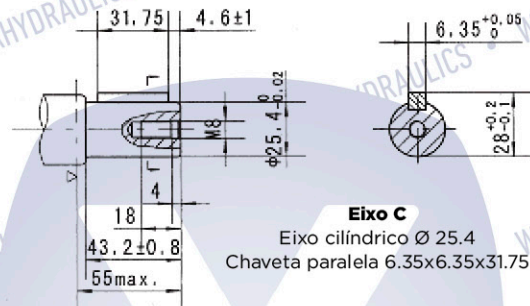
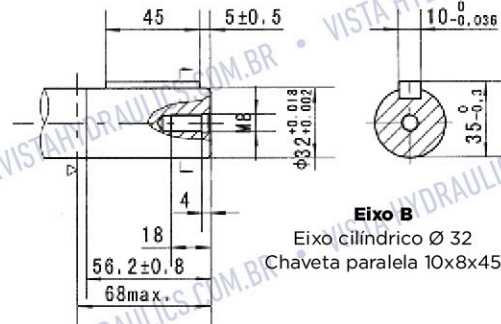
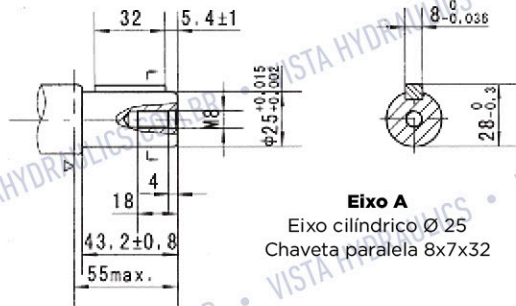
Montagem



Modelo	L	L1
VOMR 36	137	7
VOMR 50	140	10
VOMR 80	146	16
VOMR 100	150	20
VOMR 125	155	25
VOMR 160	161.5	30.5
VOMR 200	170	38.1
VOMR 250	180	50
VOMR 315	192	62
VOMR 375	204	74

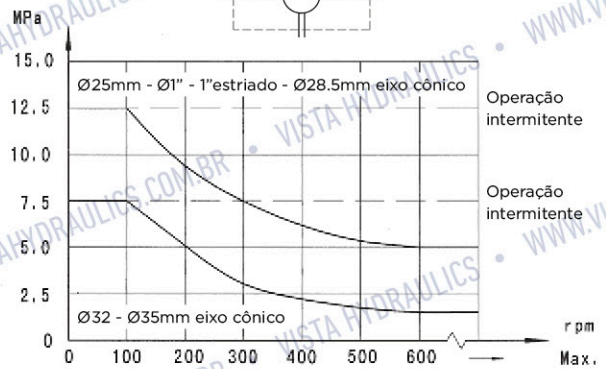
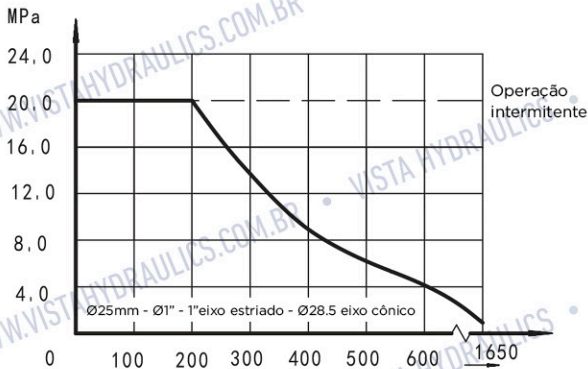
Montagem/Código	D (profundidade)	M (profundidade)	S (profundidade)	P (profundidade)	R (profundidade)
P (A, B)	G1/2 (15)	M22 x 1.5 (15)	7/8-14 O-ring (17)	1/2-14NPTF (15)	PT(RC)1/2 (15)
C	4-M8 (13)	4-M8 (13)	4-5/16-18UNC(13)	4-5/16-18UNC(13)	4-M8 (13)
T	G1/4 (12)	M14 x 1.5 (12)	7/16-20UNF (12)	7/16-20UNF (12)	PT(RC)1/4 (9.7)

OPÇÕES DE EIXOS



▷ Superfície de montagem do motor

PRESSÃO ADMISSÍVEL NO EIXO ROTOR

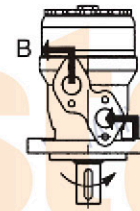


Em aplicações sem linha de drenagem, a vedação do eixo de saída excede um pouco da pressão na linha de retorno. Quando as aplicações usam a linha de drenagem, a pressão da vedação do eixo de saída é igual à pressão na linha de drenagem.

SENTIDO DE ROTAÇÃO DO EIXO

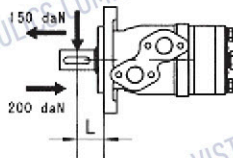
Visto pelo eixo traseiro, o eixo gira no:

- Sentido horário quando o pórtico "A" é pressurizado;
- Sentido anti-horário quando o pórtico "B" é pressurizado



STATUS DA FORÇA RADIAL DO EIXO

$$F_r = \frac{800 \cdot 25000}{n \cdot 95 + L} \text{ daN}$$



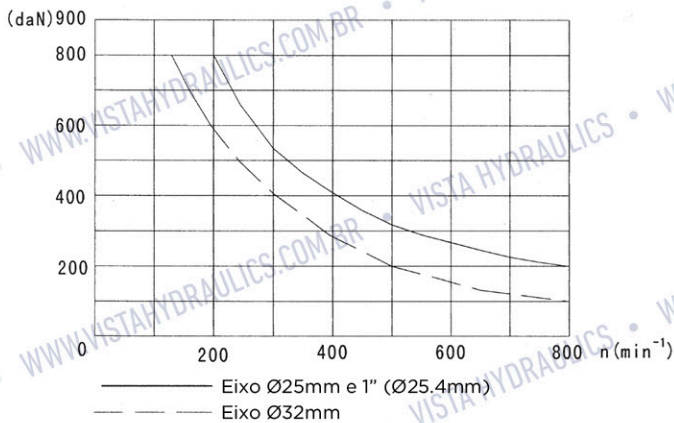
F_r = Força radial (daN)

L = Distância (mm)

n = Velocidade (rpm)

Flange oval $L = 30\text{mm}$

Flange quadrada $L = 24\text{mm}$



VAZÃO DE ÓLEO NA LINHA DE DRENO

A tabela apresenta a vazão máxima de óleo na linha de drenagem com uma pressão de retorno menor que 0.5-1MPa.

Perda de carga (MPa)	Viscosidade (mm ² /s)	Vazão de óleo na linha de drenagem (L/min)
10	20	2.5
	35	1.8
14	20	3.5
	35	2.8

CÓDIGO DE MONTAGEM



1 Código

- VOMR

2 Deslocamento

- 36
- 50
- 80
- 100
- 125
- 160
- 200
- 250
- 315
- 375

3 Flange

- 2: 2-Ø13.5 Flange oval, piloto Ø82.5x8
- 4: 4-Ø13.5 Flange oval, piloto Ø82.5x8
- H4: 4-3/8-16 Flange quadrada, piloto Ø44.4x2.8
- H5: 4-M10 Flange quadrada, piloto Ø44.4x2.8

4 Eixo de saída

- A: Eixo chavetado Ø25, chaveta 8x7x32
- C: Eixo chavetado Ø25.4, chaveta 6.35x6.35x31.75
- E: Eixo estriado Ø25.4 SAE 6 dentes
- R: Eixo chavetado curto Ø25.4, chaveta 6.35x6.35x31.75
- B: Eixo chavetado Ø32, chaveta 10x8x45
- F: Eixo estriado 14 dentes Ø31.75 DP12/24
- FD: Eixo estriado longo 14 dentes Ø31.75 DP12/24
- G: Eixo chavetado Ø31.75, chaveta 7.96x7.96x31.75
- T: Eixo cônico Ø28.56, chaveta B5x5x14

5 Pórticos e pórticos dreno

- D: G1/2 Montagem Manifold 4xM8, G1/4
- M: M22x1.5 Montagem Manifold 4xM8, M14x1.5
- S: 7/8-14 Monifold O-ring 4x5/16-18UNC, 7/16-20UNF
- P: 1/2-14 NPTF Manifold 4x5/16-18UNC, 7/16-20UNF
- R: PT(Rc)1/2 Manifold 4xM8, PT(Rc)1/4

6 Sentido de rotação

- Omitir: Padrão
- R: Oposto

7 Pintura

- 00: Sem pintura
- Omitir: Azul
- B: Preto
- S: Cinza prateado

8 Função incomum

- Omitir: padrão
- N1: Com rolamento (força radial)
- O: Sem dreno
- F: Rotação livre
- LS: Baixa rotação

Nota!

Os eixos do tipo B, F, FD, G e T1 são compatíveis apenas com as flanges 2 e 4.



VISTA HYDRAULICS

Av. Dr. Cássio Paschoal Padovani, 800
13420-360 Morumbi Piracicaba SP

Tel +55 (19) 2105-1700

Fax +55 (19) 2105-1710

vendas@vistahydraulics.com.br

www.vistahydraulics.com.br



Copyright © 2019 Vista Hydraulics

Todos os direitos reservados.

Todos os textos, imagens, gráficos, diagramação e disposição presentes neste manual são protegidos por direitos autorais e outros direitos de propriedade intelectual pertencentes à Vista Hydraulics.

É expressamente vedada a cópia ou reprodução destes materiais para uso ou distribuição comercial, a modificação destes materiais, sua inclusão em outros websites e o seu envio e publicação em outros meios digitais e físicos, ou de qualquer outra forma dispor de tais materiais sem a devida autorização, estando sujeito às responsabilidades e sanções legais.

VOMR

Edição 001/03.2019

Todos os nomes, símbolos e números são utilizados apenas para referência e não implica que nenhuma das peças descritas sejam produtos originais desses fabricantes.