

VOMP

Motor hidráulico orbital



EDIÇÃO 001/03.2019

Substitui todas as versões anteriores.

SOBRE A SÉRIE VOMP

A série de motores VOMP é composta por motores de médio porte, que são leves e compactos, facilitando assim a sua montagem em equipamentos. Possuem eixo de saída com spool valve integrado, gerotor sem roletes, são adequados para longos períodos de operação com pressão moderada e produzem alto torque em baixa velocidade.

CARACTERÍSTICAS E BENEFÍCIOS

- Alta eficiência
- Funcionamento suave em todas as faixas de rotação
- Torque de operação constante
- Vedação do eixo adequada para alta pressão
- Longa vida útil sob condições de operação severas
- Projeto robusto e compacto
- Elevada capacidade de carga radial e axial
- Para aplicações em sistemas hidráulicos de circuito aberto e fechado

INFORMAÇÕES TÉCNICAS

Dados técnicos para os motores VOMP com os eixos 25mm e 1" (25.4mm), estriado 6 dentes (1") e eixo cônico de 28.56mm.

Tipo		VOMP 36	VOMP 50	VOMP 80	VOMP 100	VOMP 125	VOMP 160	VOMP 200	VOMP 250	VOMP 315	VOMP 400	VOMP 500
Deslocamento (cm ³ /rev.)		36	51.7	77.7	96.2	120.2	157.2	194.5	240.3	314.5	389.5	486.5
Velocidade máxima (rpm)	contínua	1500	1150	770	615	490	383	310	250	192	155	120
	intermitente	1650	1450	960	770	615	475	385	310	240	190	150
Torque máximo (N•m)	contínua	55	100	146	182	236	302	360	380	375	360	385
	intermitente	76	128	186	227	290	370	440	460	555	525	560
	pico	96	148	218	264	360	434	540	550	650	680	680
Potência máxima (kW)	contínua	8.0	10.0	10.0	11.0	10.0	10.0	10.0	8.5	7.0	6.0	5.0
	intermitente	11.5	12.0	12.0	13.0	12.0	12.0	12.0	10.5	8.5	7.0	6.0
Pressão máxima (MPa)	contínua	12.5	14	14	14	14	14	14	11	9	7	6
	intermitente	16.5	17.5	17.5	17.5	17.5	17.5	17.5	14	14	10.5	9
	pico	22.5	22.5	22.5	22.5	22.5	22.5	22.5	18	16	14	12
Vazão máxima (L/min)	contínua	55	60	60	60	60	60	60	60	60	60	60
	intermitente	60	75	75	75	75	75	75	75	75	75	75
Peso (kg)		5.6	5.6	5.7	5.9	6.0	6.2	6.4	6.7	6.9	7.4	8

Pressão contínua: valor máximo de operação do motor continuamente.

Pressão intermitente: valor máximo de operação do motor durante 6 segundos por minuto.

Pressão de pico: valor máximo de operação durante 0,6 segundos por minuto.

INFORMAÇÕES TÉCNICAS

Dados técnicos para o motor VOMP com o eixo 31.75mm e 32mm.

Tipo		VOMP 36	VOMP 50	VOMP 80	VOMP 100	VOMP 125	VOMP 160	VOMP 200	VOMP 250	VOMP 315	VOMP 400	VOMP 500
Deslocamento (cm³/rev.)		36	51.7	77.7	96.2	120.2	157.2	194.5	240.3	314.5	389.5	486.5
Velocidade máxima (rpm)	contínua	1500	1150	770	615	490	383	310	250	192	155	120
	intermitente	1650	1450	960	770	615	475	385	310	240	190	150
Torque máximo (N•m)	contínua	55	100	146	182	236	302	360	460	475	490	430
	intermitente	76	128	186	227	290	370	440	570	555	580	560
	pico	96	148	218	264	360	434	540	670	840	840	780
Potência máxima (kW)	contínua	8.0	10.0	10.0	11.0	10.0	10.0	10.0	8.5	7.0	6.0	6.0
	intermitente	11.5	12.0	12.0	13.0	12.0	12.0	12.0	10.5	8.5	7.0	7.0
Pressão máxima (MPa)	contínua	12.5	14	14	14	14	14	14	14	12	9.5	7
	intermitente	16.5	17.5	17.5	17.5	17.5	17.5	17.5	17.5	14	11.5	9
	pico	22.5	22.5	22.5	22.5	22.5	22.5	22.5	22.5	22.5	18	13
Vazão máxima (L/min)	contínua	55	60	60	60	60	60	60	60	60	60	60
	intermitente	60	75	75	75	75	75	75	75	75	75	75
Peso (kg)		5.6	5.6	5.7	5.9	6.0	6.2	6.4	6.7	6.9	7.4	8.0

Pressão contínua: valor máximo de operação do motor continuamente.

Pressão intermitente: valor máximo de operação do motor durante 6 segundos por minuto.

Pressão de pico: valor máximo de operação durante 0,6 segundos por minuto.

DADOS DE PERFORMANCE

VOMP 36 (36 cm³/rev.)

Pressão (MPa)

		Máxima contínua							Máxima intermitente		
		3	6	7	8	10	11	12.5	16.5		
Vazão (L./min)	8	13	25	29	34	43	48				
		214	205	200	194	187	179				
	15	13	25	29	34	43	48	56	75		
		406	398	391	383	374	366	353	324		
	20	13	24	29	34	43	48	56	76		
		541	534	528	521	513	500	486	458		
Máxima contínua	30	12	24	29	34	43	48	56	76		
		814	804	792	778	763	749	726	701		
	35	12	23	28	34	43	48	56	76		
		952	944	930	913	897	879	858	833		
	40	12	23	28	32	41	47	55	75		
		1090	1078	1064	1048	1024	998	977	943		
Máxima int.	45	11	22	26	32	41	46	54	74		
		1232	1218	1196	1175	1149	1118	1080	1044		
	55	6	15	22	28	37	44	52	71		
	1505	1494	1480	1466	1438	1406	1367	1309			
	3	11	18	20	30	38	49	67			
	1650	1640	1626	1603	1571	1536	1502	1446			

VOMP 50 (51.7 cm³/rev.)

Pressão (MPa)

		Máxima contínua							Máxima intermitente		
		3	6	8	10	12.5	14	16	17.5		
Vazão (L./min)	8	20	41	56	69	89	95				
		151	134	115	90	56	42				
	15	19	40	56	71	91	100	112	120		
		286	274	261	243	204	182	139	102		
	20	18	39	55	71	92	101	117	128		
		382	373	361	348	318	309	287	251		
Máxima contínua	30	17	38	55	71	91	98	116	124		
		573	568	558	535	503	488	462	440		
	35	17	38	54	69	89	98	117	124		
		670	661	652	640	606	589	562	548		
	45	14	36	53	67	88	98	114	123		
		863	858	849	837	807	788	764	746		
Máxima int.	55	12	33	50	65	85	96	111	121		
		1055	1042	1028	1010	979	963	947	920		
	60	10	32	47	64	83	94	108	119		
	1150	1143	1126	1111	1079	1065	1043	1015			
	6	25	42	56	76	87	101	112			
	1440	1430	1416	1395	1367	1351	1335	1312			

VOMP 80 (77.7 cm³/rev.)

Pressão (MPa)

		Máxima contínua							Máxima intermitente		
		3	6	8	10	12.5	14	16	17.5		
Vazão (L./min)	8	32	62	85	104	129	144				
		97	87	74	55	33	22				
	15	32	63	84	107	126	144	165			
		186	181	170	154	132	118	86			
	20	31	63	84	107	132	146	168	185		
		251	243	236	225	207	196	178	155		
Máxima contínua	30	31	62	83	106	131	146	168	186		
		381	379	368	355	332	316	285	263		
	35	30	59	81	102	130	144	167	185		
		443	435	426	415	397	383	361	342		
	45	25	58	79	100	126	142	165	182		
		570	564	554	543	526	509	483	458		
Máxima int.	55	23	57	78	97	124	140	161	179		
		696	685	672	656	643	630	602	579		
	60	20	53	75	94	120	137	160	177		
	761	753	744	736	720	706	681	660			
	14	44	67	87	112	151	169	169			
	948	940	931	920	906	890	871	854			

Torque (N•m) 87
Velocidade (rpm) 920

VOMP 100 (96.2 cm³/rev.)

Pressão (MPa)

		Máxima contínua							Máxima intermitente		
		3	6	8	10	12.5	14	16	17.5		
Vazão (L./min)	8	32	62	85	104	129	144				
		97	87	74	55	33	22				
	15	32	63	84	107	126	144	165			
		186	181	170	154	132	118	86			
	20	31	63	84	107	132	146	168	185		
		251	243	236	225	207	196	178	155		
Máxima contínua	30	31	62	83	106	131	146	168	186		
		381	379	368	355	332	316	285	263		
	35	30	59	81	102	130	144	167	185		
		443	435	426	415	397	383	361	342		
	45	25	58	79	100	126	142	165	182		
		570	564	554	543	526	509	483	458		
Máxima int.	55	23	57	78	97	124	140	161	179		
		696	685	672	656	643	630	602	579		
	60	20	53	75	94	120	137	160	177		
	761	753	744	736	720	706	681	660			
	14	44	67	87	112	151	169	169			
	948	940	931	920	906	890	871	854			

Contínua

Intermitente

DADOS DE PERFORMANCE

VOMP 125 (120.2 cm³/rev.)

Pressão (MPa)

		Máxima contínua						Máxima intermitente	
		3	6	8	10	12.5	14	16	17.5
Vazão (L./min)	8	51 63	98 60	137 55	168 47	208 28	236 15		
	15	51 121	101 116	138 110	168 102	209 89	236 73	267 48	
	20	48 162	98 158	135 153	167 148	211 137	237 128	269 109	290 94
	30	46 243	96 239	132 234	164 227	209 216	232 202	264 189	287 176
	35	42 284	92 279	130 274	160 269	206 259	229 247	260 231	284 222
	45	37 370	89 362	125 355	157 348	201 340	224 327	261 310	281 296
	55	33 452	84 446	122 438	152 431	196 420	218 412	252 402	275 384
Máxima contínua	60	29 490	78 482	117 475	146 468	191 459	215 448	248 439	272 427
Máxima int.	75	18 615	66 606	107 598	133 586	179 575	202 563	236 549	260 528

VOMP 160 (157.2 cm³/rev.)

Pressão (MPa)

		Máxima contínua						Máxima intermitente	
		3	6	8	10	12.5	14	16	17.5
Vazão (L./min)	8	62 49	120 48	170 46	212 42	263 26	290 14		
	15	60 93	122 91	172 88	215 85	264 76	294 68	340 48	
	20	57 125	120 123	170 120	214 117	262 110	290 106	340 92	371 81
	30	53 187	115 184	164 181	206 178	259 175	288 168	335 155	368 139
	35	49 220	110 216	160 213	202 209	255 205	284 202	328 192	362 176
	45	44 283	102 280	154 276	196 272	248 267	278 260	321 250	358 238
	55	40 345	99 342	148 340	191 336	243 331	272 328	316 320	351 303
Máxima contínua	60	33 377	94 374	144 371	188 367	236 363	267 359	308 353	345 342
Máxima int.	75	19 473	80 469	124 465	170 459	216 453	252 447	296 440	325 424

VOMP 200 (194.5 cm³/rev.)

Pressão (MPa)

		Máxima contínua						Máxima intermitente	
		3	6	8	10	12.5	14	16	17.5
Vazão (L./min)	8	79 40	164 39	207 38	250 35	320 28	360 22		
	15	78 76	162 75	205 74	250 71	322 66	361 61	410 51	
	20	76 100	158 98	203 97	247 95	320 92	358 89	403 73	422 57
	30	70 151	153 149	200 147	245 145	315 142	350 139	398 131	417 120
	35	66 177	149 175	194 173	232 171	297 168	343 166	386 160	415 149
	45	63 228	146 226	190 224	230 221	294 218	340 215	383 210	410 198
	55	54 280	140 278	181 276	224 274	286 271	334 269	371 263	400 250
Máxima contínua	60	38 304	127 302	164 300	212 297	270 294	325 291	356 286	395 272
Máxima int.	75	22 382	96 378	145 374	192 371	235 368	293 364	321 360	367 350

Contínua

Intermitente

VOMP 250 (240.3 cm³/rev.)

Pressão (MPa)

		Máxima contínua						Máxima intermitente	
		3	6	8	10	12.5	14	16	17.5
Vazão (L./min)	8	96 30	190 28	268 24	326 21	403 11			
	15	98 60	194 58	270 54	327 50	405 40	450 30	510 12	
	20	92 82	188 80	267 77	325 76	405 69	456 64	514 52	565 38
	30	85 123	180 120	259 118	320 114	400 106	448 98	513 87	561 76
	35	77 143	176 141	252 139	311 135	389 128	436 122	504 112	557 101
	45	70 185	168 182	243 178	300 174	377 168	428 161	495 152	543 139
	55	63 226	159 223	237 218	290 213	369 209	417 202	483 193	531 185
Máxima contínua	60	60 248	150 246	228 243	280 239	358 233	407 226	473 215	520 207
Máxima int.	75	34 309	128 306	202 302	264 297	342 292	387 286	448 278	488 264

Torque (N·m) 128
Velocidade (rpm) 306

DADOS DE PERFORMANCE

VOMP 315 (314.5 cm³/rev.)

Pressão (MPa)

							Máxima contínua	Máxima intermitente
		3	5	7	9	10	12.5	14
Vazão (L/min)	8	123 25	215 23	292 21	368 17	405 11		
	15	118 47	211 46	287 44	367 40	404 28	495 21	568 10
	20	110 62	205 61	278 60	360 57	395 46	494 40	566 36
	30	101 94	196 93	271 91	349 88	388 76	490 68	565 65
	35	96 109	188 107	264 106	341 104	382 96	478 89	557 84
Máxima contínua	45	89 141	180 140	254 138	337 135	372 127	468 120	553 115
	55	76 173	166 172	239 170	325 167	362 160	457 152	548 143
	60	65 188	154 186	227 184	308 182	348 178	443 172	529 163
Máxima int.	75	40 236	120 234	201 232	279 228	323 226	418 223	497 214

VOMP 160 (157.2 cm³/rev.)

Pressão (MPa)

							Máxima contínua	Máxima intermitente
		3	4.5	5.5	6.5	8	10	12.5
Vazão (L/min)	8	166 20	232 19	287 18	340 16	418 12		
	15	165 38	228 36	277 35	337 33	417 31	496 27	612 21
	20	162 50	223 49	273 49	331 48	413 45	495 41	608 35
	30	154 76	216 75	266 74	318 73	405 71	486 67	600 60
	35	146 88	210 87	256 87	312 86	395 83	480 80	588 75
Máxima contínua	45	132 114	197 113	243 112	300 110	383 108	464 106	576 99
	55	117 139	184 137	227 136	283 135	363 135	450 132	552 123
	60	102 153	163 152	215 150	272 148	347 146	436 143	532 138
Máxima int.	75	53 191	128 189	182 187	234 185	318 183	391 180	484 176

Torque (N•m) 234
Velocidade (rpm) 185

VOMP 500 (486.5 cm³/rev.)

Pressão (MPa)

							Máxima contínua	Máxima intermitente
		1.5	3	4.5	6	7	8	9
Vazão (L/min)	4	96 7	194 6	285 4				
	8	98 15	201 15	304 14	391 14	443 12	512 9	574 7
	15	96 30	192 30	284 29	380 28	421 26	496 23	550 22
	20	96 40	191 40	280 40	372 39	418 37	493 33	546 31
	30	91 61	185 60	272 60	360 58	412 56	486 53	541 50
Máxima contínua	40	86 81	172 80	261 80	343 79	408 76	480 73	538 70
	50	78 102	160 101	241 100	332 98	391 96	466 93	528 90
	60	66 122	134 121	213 120	305 119	371 117	438 114	496 110
Máxima int.	70	52 143	111 142	189 141	292 139	344 137	418 135	475 131
	75	35 153	83 152	154 151	241 150	312 149	389 147	448 144

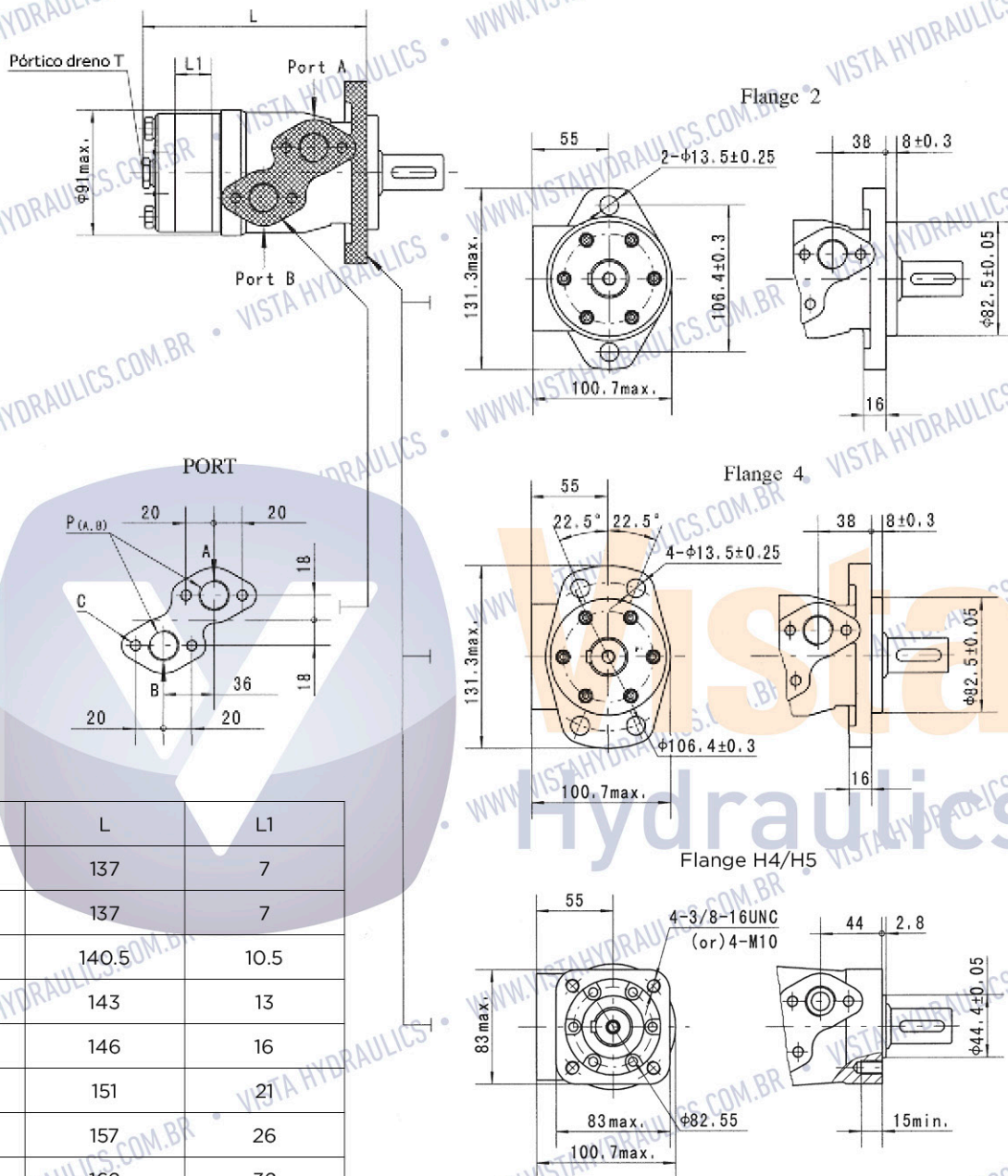
Contínua

Intermitente

Torque (N•m) 389
Velocidade (rpm) 147

DIMENSÕES DOS PÓRTICOS E DADOS DE MONTAGEM

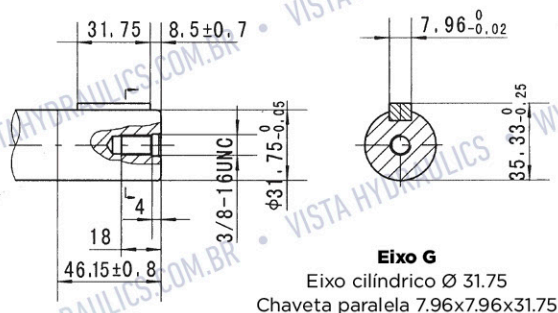
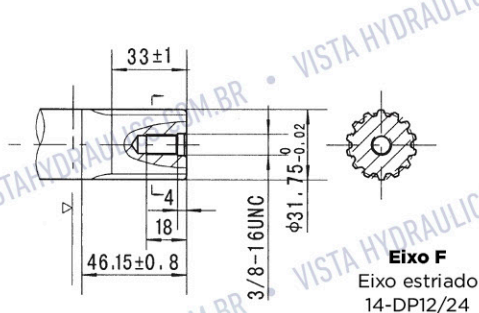
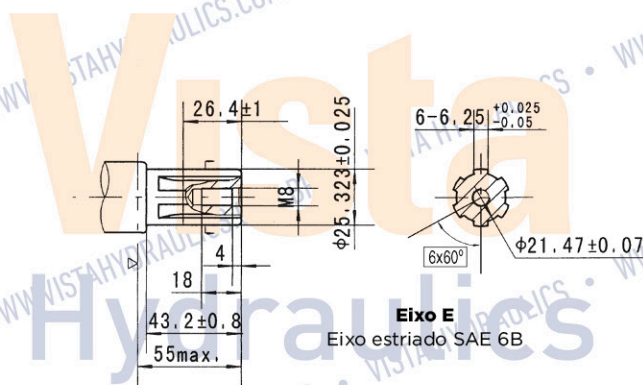
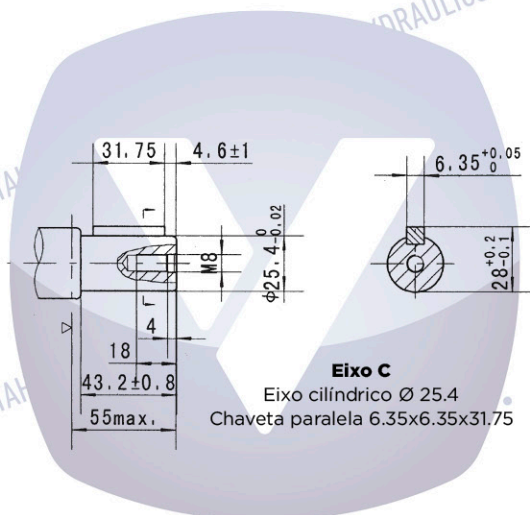
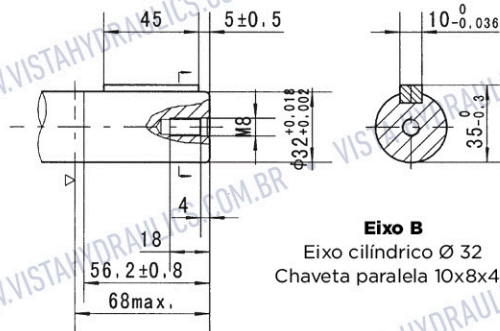
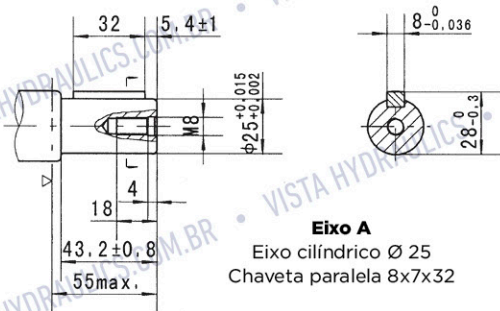
Montagem



Modelo	L	L1
VOMP 36	137	7
VOMP 50	137	7
VOMP 80	140.5	10.5
VOMP 100	143	13
VOMP 125	146	16
VOMP 160	151	21
VOMP 200	157	26
VOMP 250	162	32
VOMP 315	172	42
VOMP 400	182	52
VOMP 500	195	65

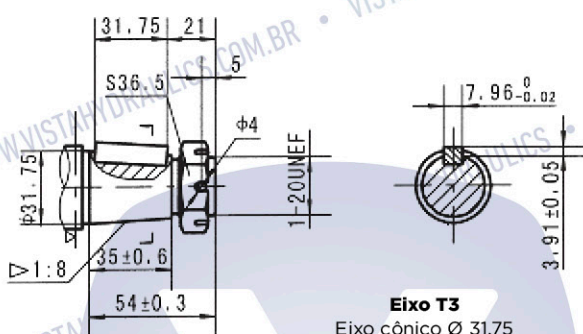
Montagem/Código	D (profundidade)	M (profundidade)	S (profundidade)	P (profundidade)	R (profundidade)
P (A, B)	G1/2 (15)	M22 x 1.5 (15)	7/8-14 O-ring (17)	1/2-14NPTF (15)	PT(RC)1/2 (15)
C	4-M8 (13)	4-M8 (13)	4-5/16-18UNC(13)	4-5/16-18UNC(13)	4-M8 (13)
T	G1/4 (12)	M14 x 1.5 (12)	7/16-20UNF (12)	7/16-20UNF (12)	PT(RC)1/4 (9.7)

OPÇÕES DE EIXOS

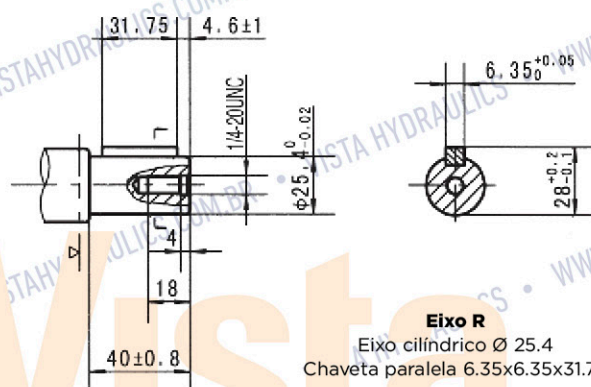


▷ Superfície de montagem do motor

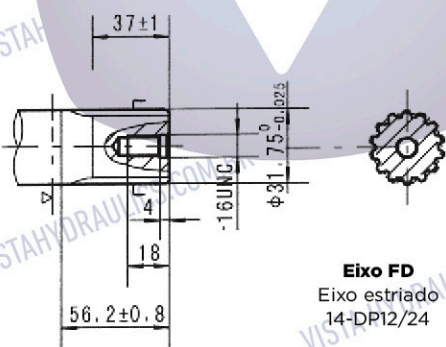
OPÇÕES DE EIXOS



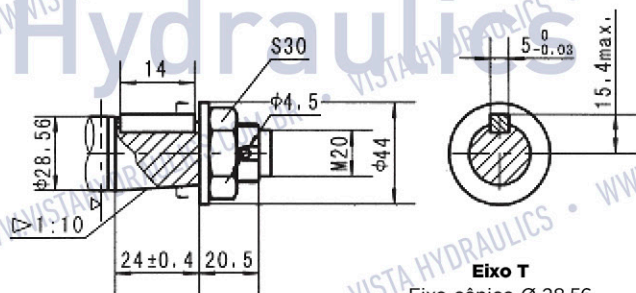
Eixo T3
Eixo cônico Ø 31.75
Chaveta paralela 7.96x7.96x31.75
Torque de aperto: 200±10Nm



Eixo R
Eixo cilíndrico Ø 25.4
Chaveta paralela 6.35x6.35x31.75



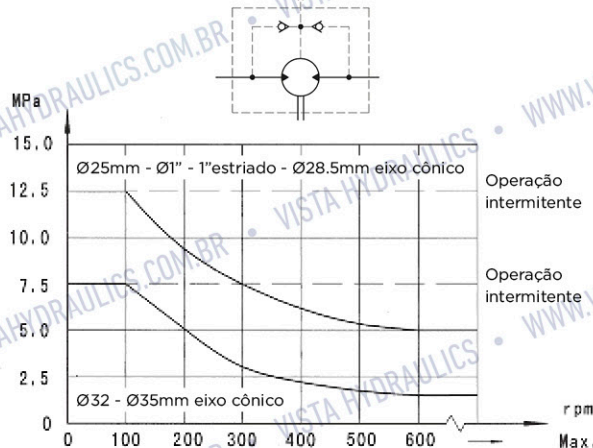
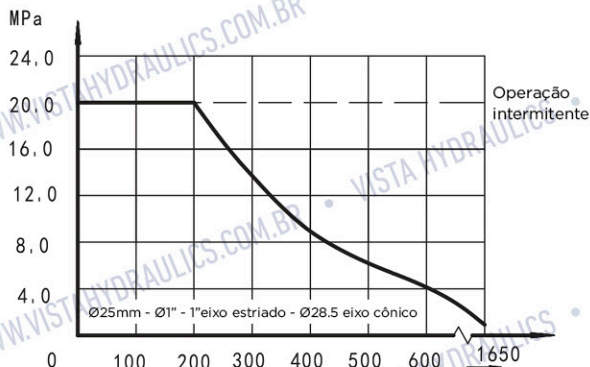
Eixo FD
Eixo estriado
14-DP12/24



Eixo T
Eixo cônico Ø 28.56
Chaveta paralela B5x5x14
Torque de aperto: 100±10Nm

▷ Superfície de montagem do motor

PRESSÃO ADMISSÍVEL NO EIXO ROTOR

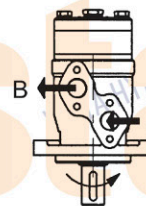


Em aplicações sem linha de drenagem, a vedação do eixo de saída excede um pouco da pressão na linha de retorno. Quando as aplicações usam a linha de drenagem, a pressão da vedação do eixo de saída é igual à pressão na linha de drenagem.

SENTIDO DE ROTAÇÃO DO EIXO

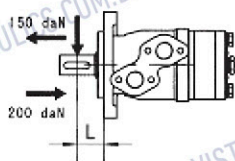
Visto pelo eixo traseiro, o eixo gira no:

- Sentido horário quando o pórtico "A" é pressurizado;
- Sentido anti-horário quando o pórtico "B" é pressurizado



STATUS DA FORÇA RADIAL DO EIXO

$$F_r = \frac{800 \cdot 25000}{n \cdot 95 + L} \text{ daN}$$



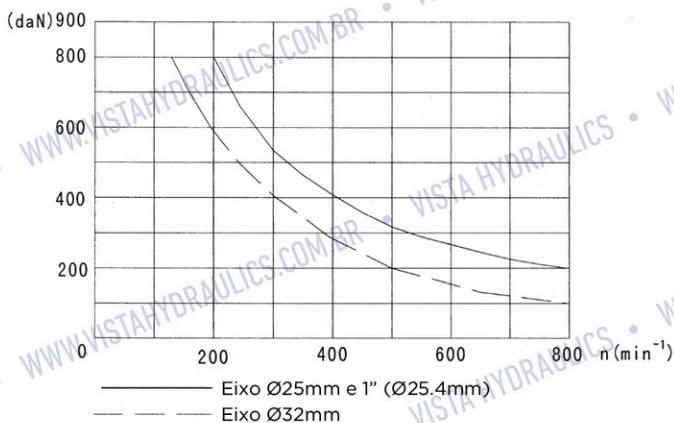
F_r = Força radial (daN)

L = Distância (mm)

n = Velocidade (rpm)

Flange oval $L = 30\text{mm}$

Flange quadrada $L = 24\text{mm}$



VAZÃO DE ÓLEO NA LINHA DE DRENO

A tabela apresenta a vazão máxima de óleo na linha de drenagem com uma pressão de retorno menor que 0.5-1MPa.

Perda de carga (MPa)	Viscosidade (mm ² /s)	Vazão de óleo na linha de drenagem (L/min)
10	20	2.5
	35	1.8
14	20	3.5
	35	2.8

CÓDIGO DE MONTAGEM



1 Código

- VOMP

2 Deslocamento

- 36
- 50
- 80
- 100
- 125
- 160
- 200
- 250
- 315
- 400
- 500

3 Flange

- 2: 2-Ø13.5 Flange oval, piloto Ø82.5x8
- 4: 4-Ø13.5 Flange oval, piloto Ø82.5x8
- H4: 4-3/8-16 Flange quadrada, piloto Ø44.4x2.8
- H5: 4-M10 Flange quadrada, piloto Ø44.4x2.8

4 Eixo de saída

- A: Eixo chavetado Ø25, chaveta 8x7x32
- C: Eixo chavetado Ø25.4, chaveta 6.35x6.35x31.75
- E: Eixo estriado Ø25.4 SAE 6 dentes
- R: Eixo chavetado curto Ø25.4, chaveta 6.35x6.35x31.75
- B: Eixo chavetado Ø32, chaveta 10x8x45
- F: Eixo estriado 14 dentes Ø31.75 DP12/24
- FD: Eixo estriado longo 14 dentes Ø31.75 DP12/24
- G: Eixo chavetado Ø31.75, chaveta 7.96x7.96x31.75
- T: Eixo cônico Ø28.56, chaveta B5x5x14
- T3: Eixo cônico Ø31.75, chaveta 7.96x7.96x25.4

5 Pórticos e pórticos dreno

- D: G1/2 Montagem Manifold 4xM8, G1/4
- M: M22x1.5 Montagem Manifold 4xM8, M14x1.5
- S: 7/8-14 Monifold O-ring 4x5/16-18UNC, 7/16-20UNF
- P: 1/2-14 NPTF Manifold 4x5/16-18UNC, 7/16-20UNF
- R: PT(Rc)1/2 Manifold 4xM8, PT(Rc)1/4

6 Sentido de rotação

- Omitir: Padrão
- R: Oposto

7 Pintura

- 00: Sem pintura
- Omitir: Azul
- B: Preto
- S: Cinza prateado

8 Função incomum

- Omitir: padrão
- NI: Com rolamento (força radial)
- O: Sem dreno
- F: Rotação livre
- LS: Baixa rotação

Nota!

Os eixos do tipo B, F, FD, G, T1 e T3 são compatíveis apenas com as flanges 2 e 4.



VISTA HYDRAULICS

Av. Dr. Cássio Paschoal Padovani, 800
13420-360 Morumbi Piracicaba SP

Tel +55 (19) 2105-1700

Fax +55 (19) 2105-1710

vendas@vistahydraulics.com.br

www.vistahydraulics.com.br



Copyright © 2019 Vista Hydraulics

Todos os direitos reservados.

Todos os textos, imagens, gráficos, diagramação e disposição presentes neste manual são protegidos por direitos autorais e outros direitos de propriedade intelectual pertencentes à Vista Hydraulics.

É expressamente vedada a cópia ou reprodução destes materiais para uso ou distribuição comercial, a modificação destes materiais, sua inclusão em outros websites e o seu envio e publicação em outros meios digitais e físicos, ou de qualquer outra forma dispor de tais materiais sem a devida autorização, estando sujeito às responsabilidades e sanções legais.

VOMP

Edição 001/03.2019

Todos os nomes, símbolos e números são utilizados apenas para referência e não implica que nenhuma das peças descritas sejam produtos originais desses fabricantes.