

VOMH

Motor hidráulico orbital



EDIÇÃO 001/03.2019

Substitui todas as versões anteriores.

SOBRE A SÉRIE VOMH

A série de motores VOMH é composta por motores de médio porte, que são leves e compactos, facilitando assim a sua montagem em equipamentos. Possuem eixo de saída com spool valve integrado, gerotor com roletes e são adequados para longos períodos de operação com pressão alta.

CARACTERÍSTICAS E BENEFÍCIOS

- Alta eficiência
- Funcionamento suave em todas as faixas de rotação

- Torque de operação constante
- Vedação do eixo adequada para alta pressão
- Longa vida útil sob condições de operação severas
- Projeto robusto e compacto
- Elevada capacidade de carga radial e axial
- Para aplicações em sistemas hidráulicos de circuito aberto e fechado
- Equipados com gerotor
- Suportam alta pressão por longos períodos

INFORMAÇÕES TÉCNICAS

Tipo	VOMH 200	VOMH 250	VOMH 315	VOMH 400	VOMH 500
Deslocamento (cm³/rev.)	203.2	255.9	316.1	406.4	489.2
Velocidade máxima (rpm)	contínua	366	290	183	155
	intermitente	439	348	220	184
Torque máximo (N·m)	contínua	510	621	850	830
	intermitente	579	702	990	1040
	pico	651	790	980	1170
Potência máxima (kW)	contínua	16	16	12.5	11
	intermitente	18.5	18.5	15.5	14
Pressão máxima (MPa)	contínua	17.5	17.5	15.5	12.5
	intermitente	20	20	19	16
	pico	22.5	22.5	22.5	18
Vazão máxima (L/min)	contínua	75	75	75	75
	intermitente	90	90	90	90
Peso (kg)	10.5	11	11.5	12.3	13

Tipo		Pressão máxima de entrada	Pressão máxima de retorno na linha do dreno
VOMH200-500 (MPa)	contínua	200	175
	intermitente	225	200
	pico	250	225

Pressão contínua: valor máximo de operação do motor continuamente.

Pressão intermitente: valor máximo de operação do motor durante 6 segundos por minuto.

Pressão de pico: valor máximo de operação durante 0,6 segundos por minuto.

As informações técnicas são do motor VOMH com eixo cilíndrico de 35mm, 1 1/4" e 35mm cônico.

DADOS DE PERFORMANCE

VOMH 200 (203.2 cm³/rev.)

Pressão (MPa)

		3.5	7	10.5	14	17.5	20
		Máxima contínua					Máxima intermitente
Vazão (L/min)	5	98 25	194 25	284 22			
	10	101 43	204 41	301 36	391 29	482 14	
	20	99 100	201 97	304 93	402 85	509 69	576 56
	30	97 145	197 143	300 139	402 130	510 114	579 101
	40	90 200	190 200	292 200	399 188	507 168	578 153
	50	82 248	183 246	284 244	392 235	500 213	571 199
	60	73 292	174 290	274 287	384 279	493 260	563 244
	70	63 352	163 350	264 349	374 338	481 318	554 301
	Máxima contínua	75	59 366	157 365	259 363	366 355	475 335
	80	53 381	150 381	253 380	358 371	466 352	538 338
Máxima int.	90	39 439	140 437	241 434	348 426	456 407	526 392

VOMH 250 (255.9 cm³/rev.)

Pressão (MPa)

		3.5	7	9	12	14.5	17.5	20
		Máxima contínua						Máxima intermitente
Vazão (L/min)	5	121 19	246 19	318 18	398 14			
	10	130 34	258 33	331 31	425 29	515 23	595 12	
	20	130 78	258 77	332 76	432 73	520 65	621 53	702 42
	30	122 115	251 113	327 111	429 105	520 96	621 84	700 75
	40	115 157	240 157	323 156	422 150	513 139	616 127	698 114
	50	105 196	232 195	314 192	411 185	505 173	606 159	687 147
	60	94 232	220 230	302 226	401 218	496 206	596 192	676 180
	70	81.4 274	209 274	288 274	389 266	484 252	582 238	666 222
	Máxima contínua	75	72 290	203 289	280 287	381 279	475 266	574 251
	80	66 303	194 302	273 298	371 290	467 279	566 264	651 249
Máxima int.	90	49 348	178 347	256 345	355 337	453 325	552 309	634 292

VOMH 315 (316.1 cm³/rev.)

Pressão (MPa)

		3.5	7.5	10	13.5	15.5	17.5	20
		Máxima contínua						Máxima intermitente
Vazão (L/min)	5	155 16	325 13					
	10	163 27	342 24	454 18	556 14			
	20	169 63	349 61	469 55	582 48	664 40	733 32	809 19
	30	165 93	344 89	470 82	580 77	669 67	740 59	824 46
	40	154 126	337 126	465 119	577 111	663 99	737 88	827 73
	50	141 159	325 155	455 148	568 139	656 126	728 115	824 98
	60	121 187	312 186	440 179	555 169	643 154	715 143	812 124
	70	103 222	298 222	425 215	541 205	631 187	703 176	800 157
	Máxima contínua	75	94 236	287 233	417 224	529 215	623 196	696 184
	80	82 246	277 244	406 236	518 228	611 210	688 197	784 174
Máxima int.	90	62 282	256 280	386 275	496 266	593 248	669 234	767 209

VOMH 400 (406.4 cm³/rev.)

Pressão (MPa)

		3.5	6	10.5	12.5	15.5	19	
		Máxima contínua						Máxima intermitente
Vazão (L/min)	5	196 13	348 13	516 10				
	10	205 22	363 21	546 21	702 17	859 11		
	20	209 50	366 49	543 46	708 41	874 36	988 31	
	30	201 73	357 72	542 70	706 63	864 56	984 51	
	40	195 99	346 98	532 96	701 86	858 77	973 71	
	50	173 123	332 122	518 118	687 107	848 97	958 90	
	60	154 146	319 144	501 141	668 128	833 115	944 106	
	70	138 174	305 173	480 169	649 156	814 141	925 130	
	Máxima contínua	75	128 183	294 181	466 177	637 163	802 149	911 138
	80	113 192	277 191	451 188	621 174	786 158	899 144	
Máxima int.	90	90 220	256 220	433 215	595 202	767 183	881 165	

Torque (N·m) 593
Velocidade (rpm) 248

DADOS DE PERFORMANCE

VOMH 400 (406.4 cm³/rev.)

Pressão (MPa)

						Máxima contínua	Máxima intermitente	
		2.5	5	8.5	10	12.5	16	
Vazão (L/min)	5	165 11	317 11	516 8				
	10	178 20	335 19	555 17	669 15	791 13	969 9	
	20	177 42	331 42	559 41	673 38	799 36	988 29	
	30	172 64	320 63	553 61	663 57	792 53	983 47	
	40	163 85	309 85	541 83	654 79	783 75	971 67	
	50	146 103	296 103	523 103	635 97	768 93	954 85	
	60	121 124	275 124	502 123	614 117	747 113	934 103	
	70	97 148	256 148	482 148	597 140	729 134	917 122	
	Máxima contínua	75	79 155	240 155	469 155	582 152	714 144	902 130
		80	60 166	226 166	453 166	570 159	701 153	884 139
Máxima int.	90	34 184	201 183	421 182	550 177	673 166	869 155	

Continua

Intermitente

Torque (N•m) 673
Velocidade (rpm) **166**

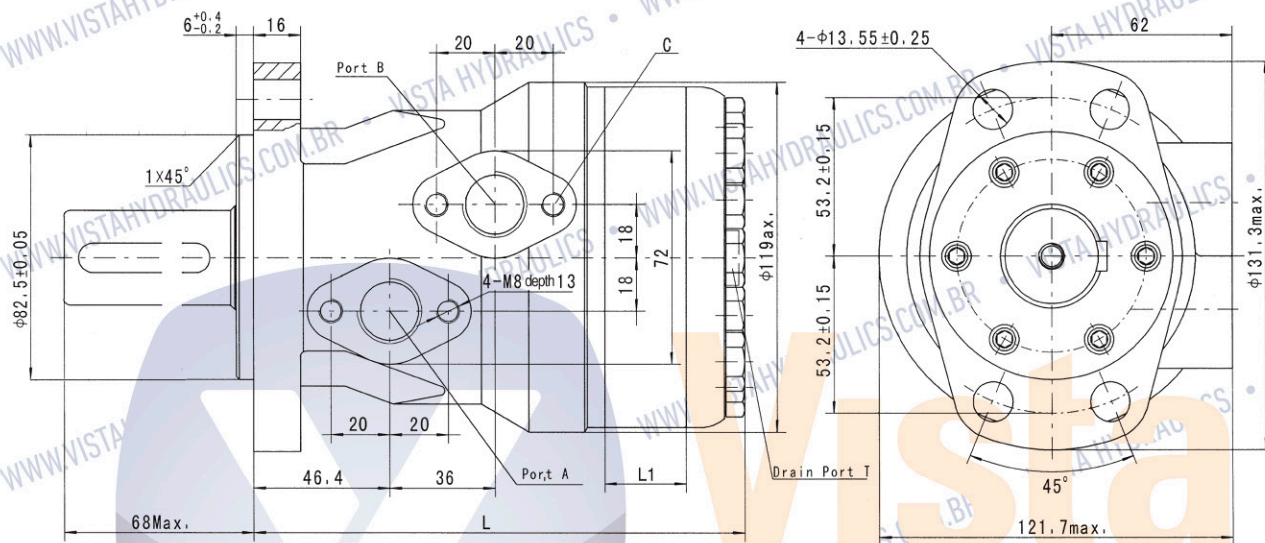
Continua

Intermitente

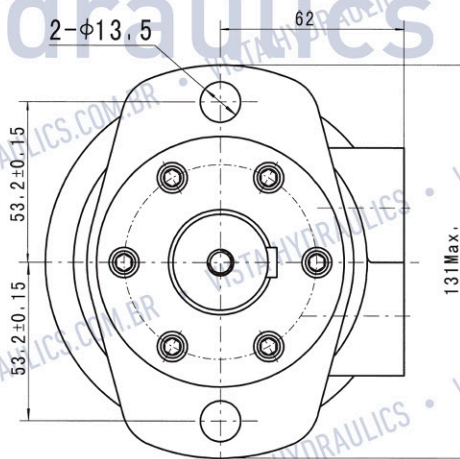
DIMENSÕES DOS PÓRTICOS E DADOS DE MONTAGEM

Montagem

Flange 4



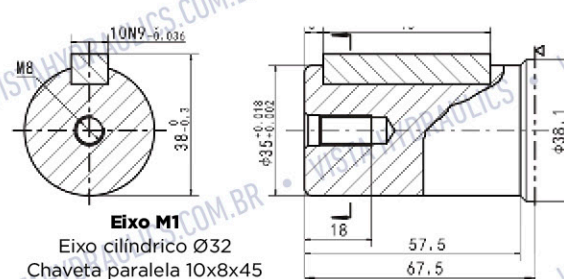
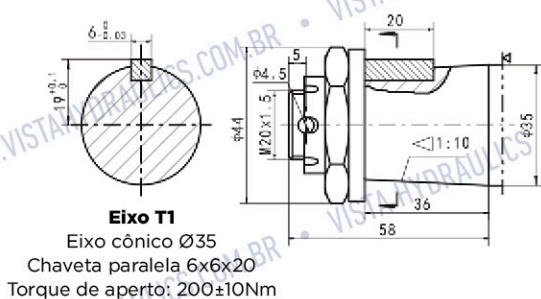
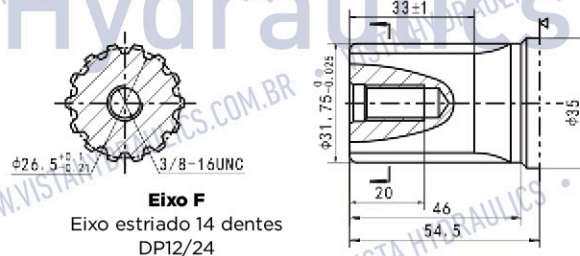
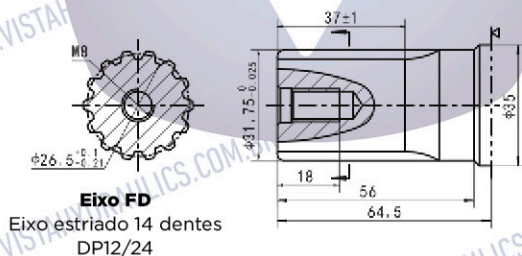
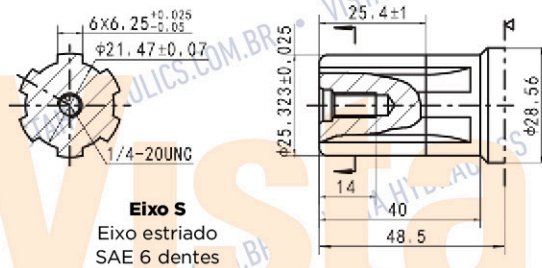
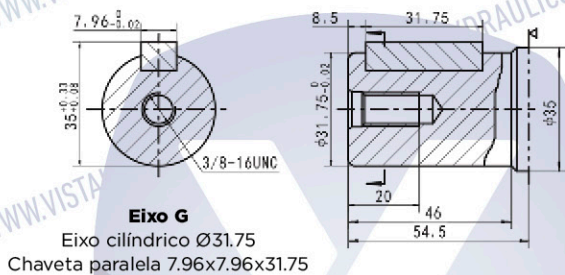
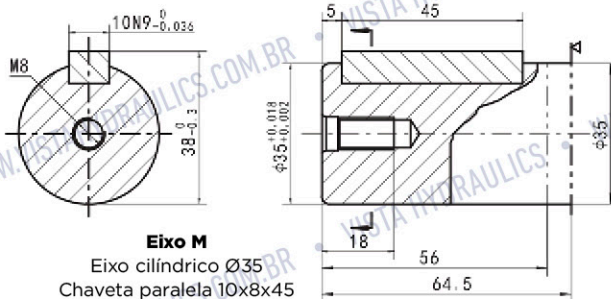
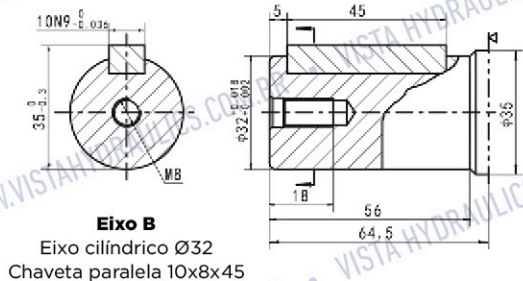
Flange 2



Modelo	L	L1
VOMH 160	162	21
VOMH 200	168	27
VOMH 250	175	34
VOMH 315	184	42
VOMH 400	195	54
VOMH 500	206	65

Montagem/Código	D (profundidade)	M (profundidade)	S (profundidade)	P (profundidade)	R (profundidade)
P (A, B)	G1/2 (15)	M22 x 1.5 (15)	7/8-14 O-ring (15)	1/2-14NPTF (15)	PT(RC)1/2 (15)
C	4-M8 (13)	4-M8 (13)	4-5/16-18UNC(13)	4-5/16-18UNC(13)	4-M8 (13)
T	G1/4 (12)	M14 x 1.5 (12)	7/16-20UNF(12)	7/16-20UNF (12)	PT(RC)1/4 1/4

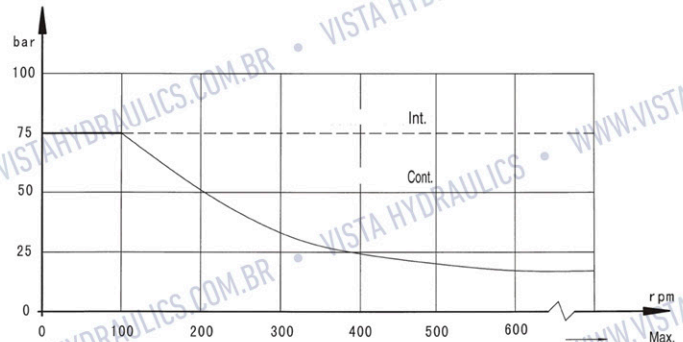
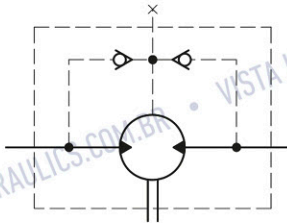
OPÇÕES DE EIXOS



▷ Superfície de montagem do motor

PRESSÃO ADMISSÍVEL NO EIXO ROTOR

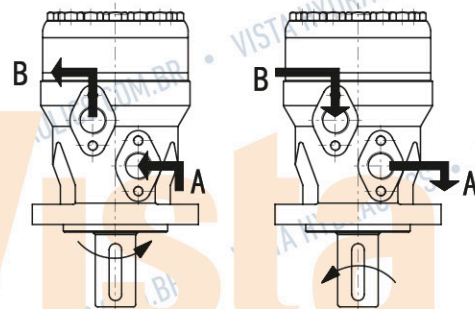
Em aplicações sem linha de drenagem, a vedação do eixo de saída excede um pouco da pressão na linha de retorno. Quando as aplicações usam a linha de drenagem, a pressão da vedação do eixo de saída é igual à pressão na linha de drenagem.



SENTIDO DE ROTAÇÃO DO EIXO

Visto pelo eixo traseiro, o eixo gira no:

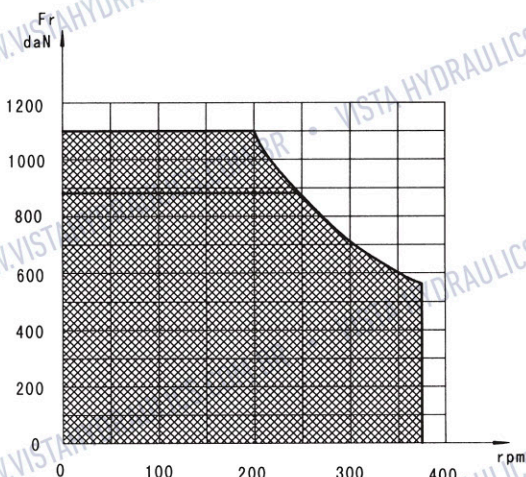
- Sentido horário quando o pórtico "A" é pressurizado;
- Sentido anti-horário quando o pórtico "B" é pressurizado



STATUS DA FORÇA RADIAL DO EIXO

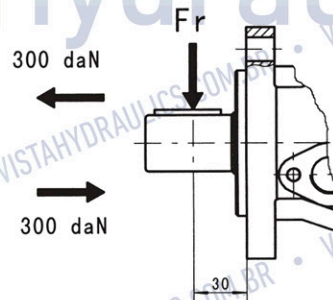
$$F_r = \frac{1100}{n} \times \frac{25000}{103.5+L} \text{ daN}$$

$L < 60\text{mm}, n > 200\text{rpm}$



— Eixo Ø1" (25.4mm) e eixo estriado SAE 6 dentes

O desenho representa a carga possível quando L = 30mm.



Fr = Força radial (daN)
L = Distância (mm)
n = Velocidade (rpm)

VAZÃO DE ÓLEO NA LINHA DE DRENO

A tabela apresenta a vazão máxima de óleo na linha de drenagem com uma pressão de retorno menor que 0.5-1MPa.

Perda de carga (MPa)	Viscosidade (mm ² /s)	Vazão de óleo na linha de drenagem (L/min)
10	20	2.5
	35	1.8
14	20	3.5
	35	2.8

CÓDIGO DE MONTAGEM**1 Código**

- VOMH

2 Deslocamento

- 200
- 250
- 315
- 400
- 500

3 Flange

- 2: 2-Ø13.5 Flange oval, piloto Ø82.5x8
- 4: 4-Ø13.5 Flange oval, piloto Ø82.5x8

4 Eixo de saída

- B: Eixo cilíndrico Ø32, chaveta 10x8x45
- M1: Eixo cilíndrico Ø32, chaveta 10x8x45
- F: Eixo estriado 14 dentes Ø31.75, DP12/24
- FD: Eixo estriado longo 14 dentes Ø31.75, DP12/24
- G: Eixo cilíndrico Ø32, chaveta 7.96x7.96x31.75
- T1: Eixo cônico Ø35, chaveta 6x6x20
- S: Eixo estriado Ø25.4 6 dentes SAE
- M: Eixo cilíndrico Ø35, chaveta 10x8x45

5 Pórticos e pórticos dreno

- D: G1/2 montagem Manifold 4xM8, G1/4
- M: M22x1.5 montagem Manifold 4xM8, M14x1.5
- S: 7/8-14 montagem O-ring Manifold 4x5/16-18UNC, 7/16-20UNF
- P: 1/2-14 NPTF montagem Manifold 4x5/16-18UNC, 7/16-20UNF
- R: PT(Rc) 1/2 montagem Manifold 4xM8,PT(Rc)1/4

6 Sentido de rotação

- Omitir: Padrão
- R: Oposto

7 Pintura

- 00: Sem pintura
- Omitir: Azul
- B: Preto
- S: Cinza prateado

8 Função incomum

- Omitir: padrão
- N1: Com rolamento (força radial)
- O: Sem dreno
- F: Rotação livre
- LS: Baixa rotação



VISTA HYDRAULICS

Av. Dr. Cássio Paschoal Padovani, 800
13420-360 Morumbi Piracicaba SP

Tel +55 (19) 2105-1700

Fax +55 (19) 2105-1710

vendas@vistahydraulics.com.br

www.vistahydraulics.com.br



Copyright © 2019 Vista Hydraulics

Todos os direitos reservados.

Todos os textos, imagens, gráficos, diagramação e disposição presentes neste manual são protegidos por direitos autorais e outros direitos de propriedade intelectual pertencentes à Vista Hydraulics.

É expressamente vedada a cópia ou reprodução destes materiais para uso ou distribuição comercial, a modificação destes materiais, sua inclusão em outros websites e o seu envio e publicação em outros meios digitais e físicos, ou de qualquer outra forma dispor de tais materiais sem a devida autorização, estando sujeito às responsabilidades e sanções legais.

VOMH

Edição 001/03.2019

Todos os nomes, símbolos e números são utilizados apenas para referência e não implica que nenhuma das peças descritas sejam produtos originais desses fabricantes.