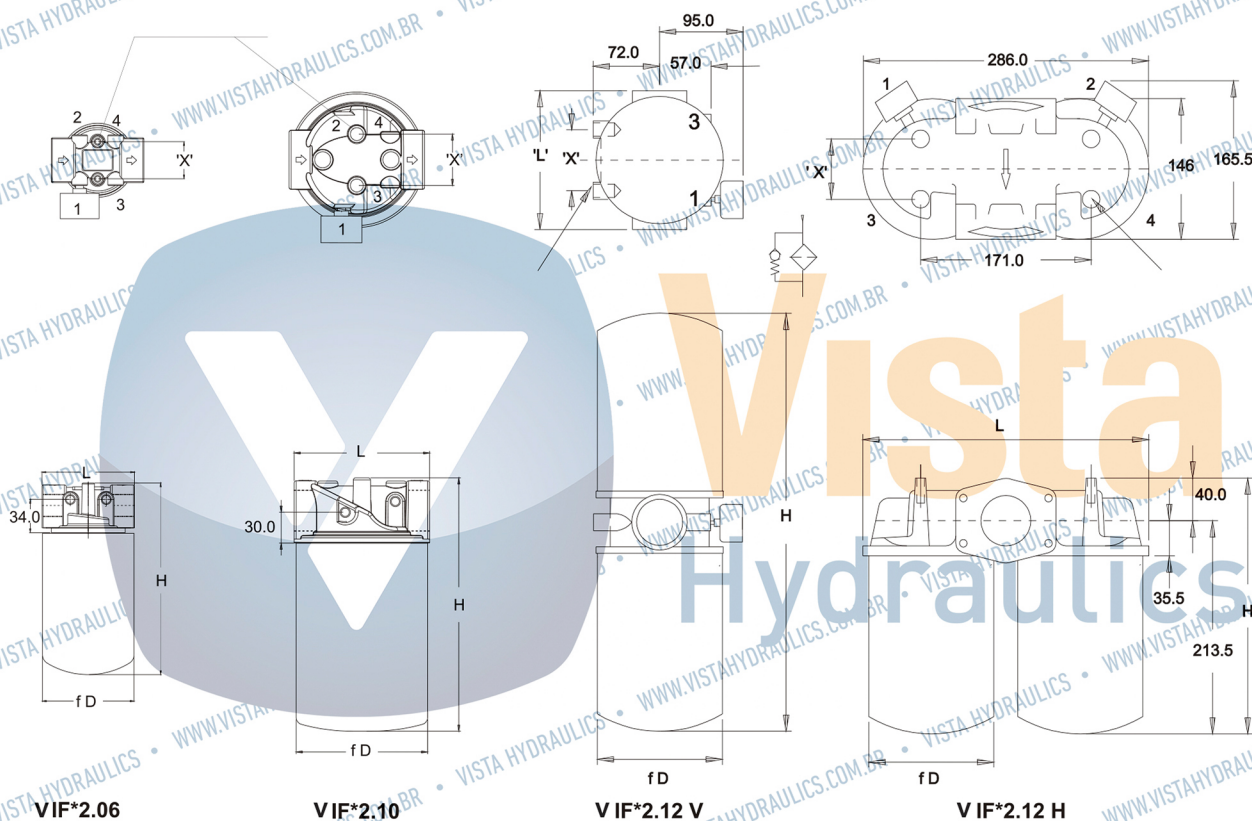


FILTRO DE RETORNO EM LINHA (CARTUCHO) TIPO SPIN ON

Série V IFR2

- Cabeça em alumínio fundido
- 9 tamanhos, vazão até 400 lpm
- Pressão máxima: 10 bar / Temperatura máxima: 80° C
- By Pass padrão de 1 bar (sucção 0.2 bar)
- Indicado para óleo de base mineral



MODELO	L	D	H	X	FUROS DE MONTAGEM		PESO KG
					TAMANHO	NPT	
V I F * 2 . 0 6 . 1 0	95	93	150	38	M 6 X 1.0 (padrão)	1 / 8"	0.80
V I F * 2 . 0 6 . 2 0	95	93	196	38	1/4"-20UNC	1 / 8"	1.00
V I F * 2 . 0 6 . 3 0	95	93	263	50		1 / 8"	1.20
V I F * 2 . 1 0 . 5 0	132	129	249	50	M 8 X 1.25 (padrão)	1 / 8"	2.20
V I F * 2 . 1 0 . 6 5	132	129	294	50	5/16"-18UNC	1 / 8"	2.40
V I F * 2 . 1 2 V . 8 0	148	129	431	65		1 / 8"	3.60
V I F * 2 . 1 2 V . 1 0 0	148	129	522	65	M 10 X 1.5 (padrão)	1 / 8"	4.00
V I F * 2 . 1 2 H . 8 0	286	129	273	60	3/8" - 18UNC	1 / 8"	5.50
V I F * 2 . 1 2 H . 1 0 0	286	129	317	60		1 / 8"	6.20

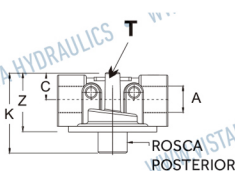
ENDEREÇO

Av. Dr. Cássio Paschoal Padovani, 800 Bairro Morumbi CEP 13420-360 Piracicaba - SP

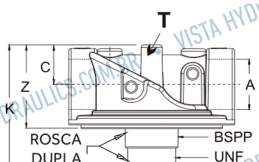
TEL +55 19 2105.1700 FAX +55 19 2105-1718

E-MAIL vendas@vistahydraulics.com.br SITE www.vistahydraulics.com.br

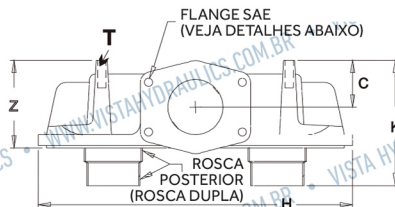
CARÇAÇA PRINCIPAL



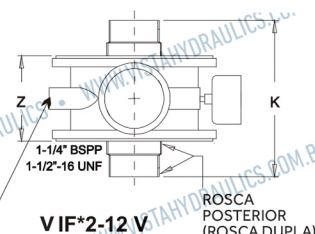
VIF*2.06
VIF*2.08



VIF*2.10



VIF*2-12 H



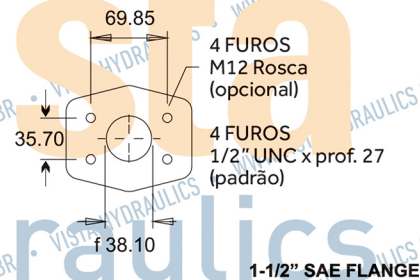
VIF*2-12 V



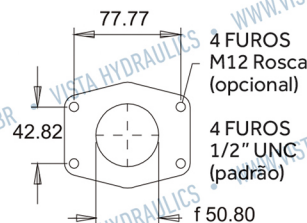
MODELO	ROSCA DO PÓRTICO 'A'	ROSCA POSTERIOR	C	K	Z	H	PESO KG		
VIF* 2.06	3 / 4"	BSPP	3 / 4"	BSPP	22	67	51	-	0.4
VIF* 2.08	1"	BSPP	1" - 12	UNF					
VIF* 2.10	1-1 / 4"	BSPP	DUAL	THD	29	100	64	-	1.0
VIF* 2.12 V	1-1 / 2"	BSPP	DUAL	THD	-	140	70	-	1.2
VIF* 2.12 H *	(Consulte a tabela abaixo)	DUAL	THD		50	122	91	286	3.0

V IFR 2-12H*	CONEXÃO	PÓRTICO	REF. HP
B	1-1/2" BSP	Rosca	12B
N	1-1/2" NPT	Rosca	12N
C	1-7/8"-12UNF	Rosca	24S
D*	2"SAE Flange	Flange	16SF
E	1-1/4" BSP	Rosca	10B
F	1-1/4" NPT	Rosca	10N
H	1-5/8"-12UNF	Rosca	20S
J*	1-1/2"SAE Flange	Flange	12SF
K*	1-1/2"SAE Flange & 1-1/4"NPT	Flange e Rosca	12SF 10N
L*	1-1/2"SAE Flange & 1-5/8"-12U	Flange e Rosca	12SF 20S
M*	2"SAE Flange & 1-1/2"NPT	Flange e Rosca	16SF 12N
P*	2"SAE Flange & 1-7/8"-12U	Flange e Rosca	16SF 24S

* Adicionar 1 para flange SAE com parafuso M12 x 1.75. Omitir se padrão UNC.



1-1/2" SAE FLANGE



2" SAE FLANGE

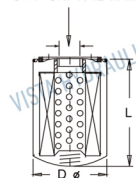
DETALHES DA FLANGE SAE

CARTUCHO	D	L	ÁREA DE FILTRAGEM CM²			PESO KG
			P10/ P25	A10/ A25	M125	
S/E - 10 - * - *	93	100	1500	1200	650	0.4
S/E - 20 - * - *	93	146	2300	1840	900	0.6
S/E - 30 - * - *	93	212	4200	3300	1250	0.8
IFE - 50 - * - *	129	180	5600	3900	2000	1.2
IFE - 65 - * - *	129	227	7850	4800	2400	1.4

ELEMENTO

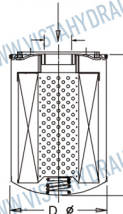
B - 3/4" BSP

U - 1" UNF X 12 T.P.I.



S/E - 20 - * - *

1 - 1/4" BSPP



IFE - 50 - * - *

Código de montagem

V IFR2	- 06*	- 50	- 10	B	- *	- *
SÉRIE	CONEXÃO DO PÓRTICO	TAMANHO ELEMENTO	FILTRAGEM μ MICRONS	ROSCA POSTERIOR	BYPASS ESPECIAL #	FUROS MTG. -*
B - SEM BYPASS	06 B - 3/4" BSPP 06 N - 3/4" NPT 12 S - 1-1/16" UNF - 12	10 - 35 LPM 20 - 70 LPM	P10 - 10 μ NOM P25 - 25 μ NOM	B - 3/4" BSPP U - 1"-12 UNF	R3 - 15 PSI (padrão) R4 - 25 PSI	M - M6 x 1.0 (padrão) U - 1/4"-20 UNC
	08 B - 1" BSPP 08 N - 1" NPT 16 S - 1-5/16" UNF - 12	30 - 100 LPM	A10 - 10 μ ABS A25 - 25 μ ABS	B - 1-1/4 BSPP	S1 - 3 PSI (padrão) S2 - 5 PSI	M - M8x1.25 (padrão) U - 5/16"-18UNC
	12 V B - 1-1/2" BSPP 12 V N - 1-1/2" NPT 12 V S - 1- 7/8" UNF - 12	50 - 150 LPM 65 - 200 LPM	M125 - 125 μ MESH	Omitir se for padrão	Omitir se for padrão	M - M10x1.5 (padrão) U - 3/8"-20UNC
V IFR2	12 H * - VER TABELA	100 - 400 LPM				Omitir se for padrão

Elemento: P10 / P25

Indicador (opcional a ser pedido separadamente)

GR - Visual

GS - Visual

ER - Elétrico

ES - Elétrico

Pórticos dos indicadores

R - 2 off x 1/8" entrada NPT

S - 2 off x 1/8" saída NPT

B - 4 off x 1/8" entrada e saída NPT

Posição

[1 - 2]

[3 - 4] (Padrão)

[1 - 2 - 3 - 4]

Código de montagem: carcaça principal

V IFR2	- 06*	B	- *	- *
SÉRIE	CONEXÃO DO PÓRTICO	ROSCA POSTERIOR	BYPASS ESPECIAL #	FUROS MTG. -*
B - SEM BYPASS	06 B - 3/4" BSPP 06 N - 3/4" NPT 12 S - 1-1/16" UNF - 12	B - 3/4" BSPP	R3 - 15 PSI (padrão)	M - M6 x 1.0
	08 B - 1" BSPP 08 N - 1" NPT 16 S - 1-5/16" UNF - 12	U - 1"-12 UNF	R4 - 25 PSI	U - 1/4"-20 UNC
	10 B - 1-1/4" BSPP 10 N - 1-1/4" NPT 20 S - 1- 5/8" UNF - 12	1-1/4" BSPP & 1-1/2"-16 UN	S1 - 3 PSI (padrão) S2 - 5 PSI	M - M8x1.25 (padrão) U - 5/16"-18UNC
S - SUÇÃO	12 V B - 1-1/2" BSPP 12 V N - 1-1/2" NPT 12 V S - 1- 7/8" UNF - 12	Rosca Dupla Padrão	Omitir se for padrão	M - M10x1.5 (padrão) U - 3/8"-20UNC
	12 H * - VER TABELA			Omitir se for padrão



Código de montagem: elemento

* * *	- 50	- 10	B
SÉRIE	ELEMENTO TAMANHO	FILTRAGEM μ MICRONS	ROSCA POSTERIOR
S/E	10 - 35 LPM	P10 - 10 μ NOM	B - 3/4" BSPP
	20 - 70 LPM	P25 - 25 μ NOM	U - 1"-12 UNF
	30 - 100 LPM	A10 - 10 μ ABS A25 - 25 μ ABS	
IFE	50 - 150 LPM	M125 - 125 μ MESH	B - 1-1/4" BSPP
	65 - 200 LPM		

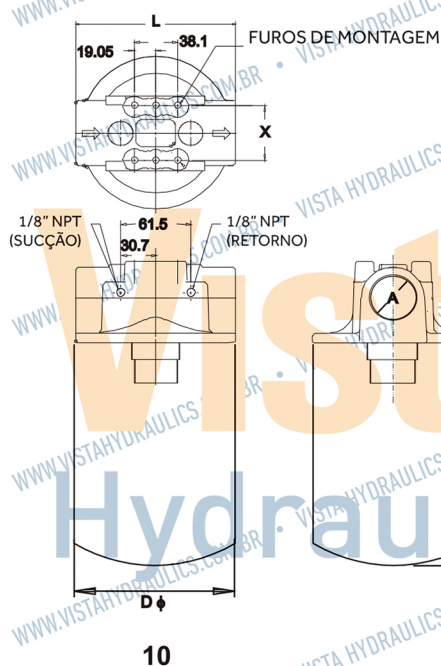
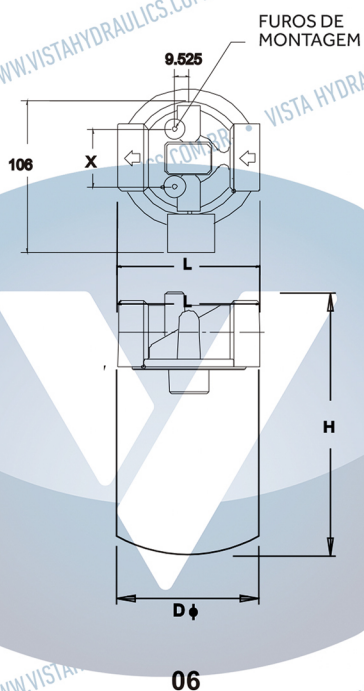
Opcional / característica especial: omitir se não for necessário

Consulte nosso departamento técnico para opcionais e características especiais

FILTRO DE RETORNO EM LINHA (CARTUCHO) TIPO SPIN ON

Série V IFR3

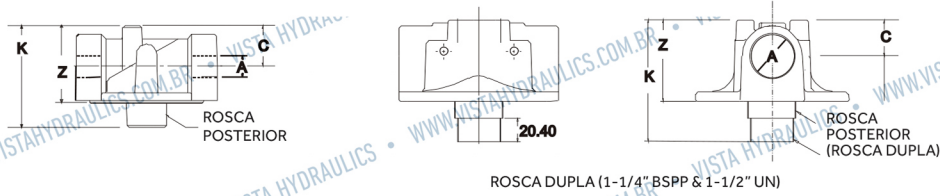
- Cabeça em alumínio fundido
- 5 tamanhos, vazão até 200 lpm
- Pressão máxima: 10 bar / Temperatura máxima: 80° C
- By Pass padrão de 1 bar (sucção 0.2 bar)
- Indicado para óleo de base mineral



MODELO	L	D	H	X	FUROS DE MONTAGEM		TAM. PÓRTICO NPT	PESO KG
					TAMANHO			
V I F *3.06 *-10	95	93	188	38.1			1 / 8"	0.8
V I F *3.06 *-20	95	93	188	38.1	M 6 X 1.0		1 / 8"	1.0
V I F *3.06 *-30	95	93	188	38.1	1/4"-20UNC (padrão)		1 / 8"	1.2
V I F *3.10 *-50	140	129	250	47.6	M 8 X 1.25		1 / 8"	2.3
V I F *3.10 *-65	140	129	250	47.6	5/16"-18UNC (padrão)		1 / 8"	2.5

* Consulte o código de montagem

CARÇAÇA PRINCIPAL



V IF*3.06

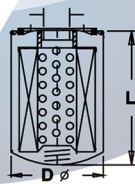


V IF*3 - 10



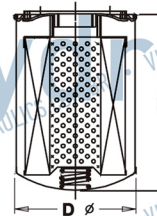
MODELO	PÓRTICO ROSCA 'A'	ROSCA POSTERIOR	C	K	Z	PESO KG
V IF* 3 . 04 / 8S						
V IF* 3 . 06 / 12S	Consulte o código de montagem	1" - 12 UN (padrão)	28	68	50	0.5
V IF* 3 . 08 / 16S		3/4" - BSPP				
V IF* 3 . 10 / 20S		1-1/4" BSPP & 1-1/2"-16 UN	32	106	70	1.1

B - 3/4" BSP
OR
U - 1" UNF X 12 T.P.I.



S/E - 20 - * - * - *

1 - 1/4" BSPP



IFE - 50 - * - * - B

CARTUCHO	D	L	ÁREA DE FILTRAGEM CM ²			PESO KG
			P10/ P25	A10/ A25	M125	
S/E - 10 - * - * - *	93	100	1500	1200	650	0.4
S/E - 20 - * - * - *	93	146	2300	1840	900	0.6
S/E - 30 - * - * - *	93	212	4200	3300	1250	0.8
IFE - 50 - * - * - *	129	180	5600	3900	2000	1.2
IFE - 65 - * - * - *	129	227	7850	4800	2400	1.4

ENDEREÇO

Av. Dr. Cássio Paschoal Padovani, 800 Bairro Morumbi CEP 13420-360 Piracicaba - SP

TEL +55 19 2105.1700 FAX +55 19 2105-1718

E-MAIL vendas@vistahydraulics.com.br SITE www.vistahydraulics.com.br

Código de montagem

V IFR3	- 06*	- 50	- 10	B	- *	- *
	CONEXÃO DO PÓRTICO	TAMANHO ELEMENTO	FILTRAGEM μ MICRONS	ROSCA POSTERIOR	BYPASS ESPECIAL #	FUROS MTG. -*
B - SEM BYPASS	04 B - 1/2" BSPP	10 - 35 LPM	P10 - 10 μ NOM	B - 3/4" BSPP	R3 - 15 PSI (padrão)	M - M6 x 1.0 U - 1/4"-20 UNC (padrão)
	04 N - 1/2" NPT		P25 - 25 μ NOM		R4 - 25 PSI	
R - RETORNO	08 S - 3/4" UNF - 16	20 - 70 LPM	A10 - 10 μ ABS	U - 1"-12 UNF	S1 - 3 PSI (padrão)	S2 - 5 PSI
S - SUÇÃO	06 B - 3/4" BSPP		30 - 100 LPM		A25 - 25 μ ABS	
	06 N - 3/4" NPT	50 - 150 LPM		M125 - 125 μ MESH	Omitir se for padrão	
	12 S - 1-1/16" UNF - 12		65 - 200 LPM		B - 1- 1/4 " BSPP	M - M8x1.25 U - 5/16"-18UNC (padrão)
	08 B - 1" BSPP					
	08 N - 1" NPT					
	16 S - 1-5/16" UNF - 12					
	10 B - 1-1/4" BSPP					
	10 N - 1-1/4" NPT					
	20 S - 1- 5/8" UNF - 12					

Elemento: P10 / P25

Indicador (opcional a ser pedido separadamente)

GR - Retorno visual

GS - Sucção visual

ER - Retorno elétrico

ES - Sucção elétrica

Pórticos dos indicadores

R - 2 off x 1/8" entrada NPT

S - 2 off x 1/8" saída NPT

B - 4 off x 1/8" entrada e saída NPT

Posição

[1 - 2]

[3 - 4] (Padrão)

[1 - 2 - 3 - 4]

Código de montagem: carcaça principal

V IFR3	- 10	B	- B	- *	- *
SÉRIE	TAMANHO DO PÓRTICO	CONEXÃO PÓRTICO	ROSCA POSTERIOR	BYPASS ESPECIAL #	FUROS MTG. -*
B - SEM BYPASS	04 - 1/2 IN	B - BSP	B - 3/4" BSPP	R3 - 15 PSI (padrão)	M - M6 x 1.0
	08S - 3/4"-16UNF			R4 - 25 PSI	
R - RETORNO	06 - 3/4 IN	N - NPT	U - 1"-12 UNF	S1 - 3 PSI (padrão)	U - 1/4"-20 UNC (padrão)
S - SUÇÃO	12S - 1-1/16"-12UNF			S2 - 5 PSI	
		08 - 1 IN	S - UNF	Rosca Dupla	Omitir se for padrão
	16S - 1-5/16"-12UNF	M - M8x1.25			
	10 - 1-1/4 IN			U - 5/16"-18UNC (padrão)	
	20S - 1-5/8"-12UNF				



Código de montagem: elemento

* * *	- 50	- 10	B
SÉRIE	ELEMENTO TAMANHO	FILTRAGEM μ MICRONS	ROSCA POSTERIOR
S/E	10 - 35 LPM	P10 - 10 μ NOM	B - 3/4" BSPP
	20 - 70 LPM	P25 - 25 μ NOM	
	30 - 100LPM	A10 - 10 μ ABS	U - 1"-12 UNF
IFE	50 - 150LPM	A25 - 25 μ ABS	B - 1- 1/4 " BSPP
	65 - 200LPM	M125 - 125 μ MESH	

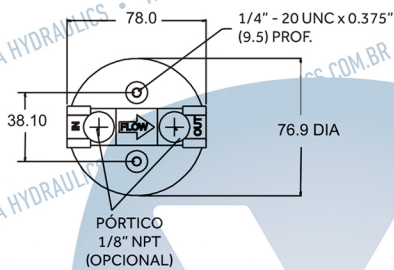
Opcional / característica especial: omitir se não for necessário

Consulte nosso departamento técnico para opcionais e características especiais

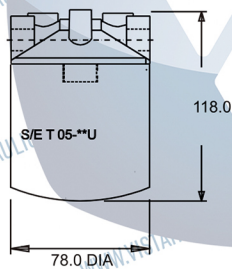
FILTRO DE RETORNO EM LINHA (CARTUCHO) TIPO SPIN ON

Série V IFR4

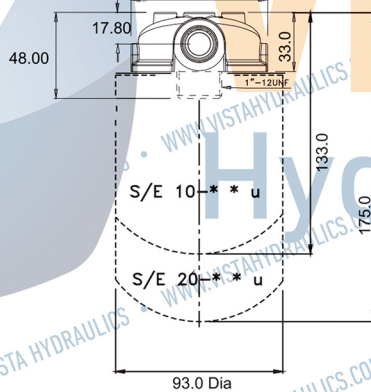
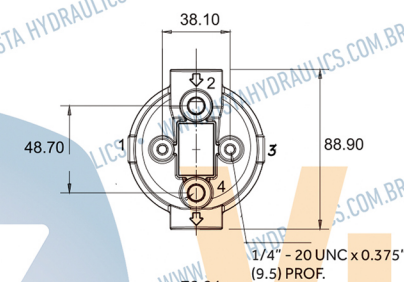
- Cabeça em alumínio fundido
- 5 tamanhos, vazão até 70 lpm (retorno) / 20 lpm (sucção)
- Pressão máxima: 10 bar / Temperatura máxima: 80° C
- By Pass padrão de 1 bar (sucção 0.2 bar)
- Indicado para óleo de base mineral



PÓRTICO
1/8" NPT
(OPCIONAL)

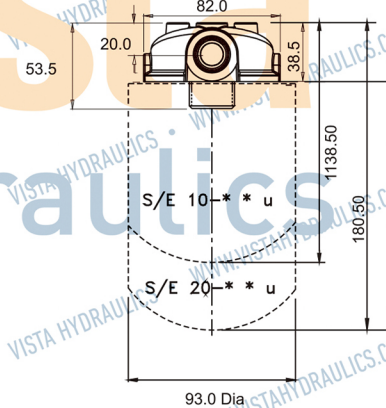
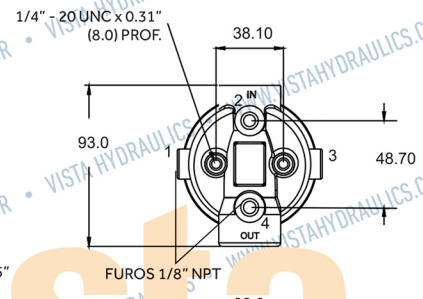


V I F*4-02N-05-**U
PESO 0,55 kg



V I F*4-04N-10-**U
PESO 0,8 kg

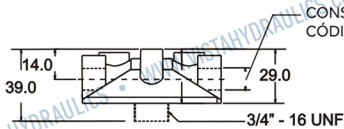
V I F*4-04N-20-**U
PESO 1,0 kg



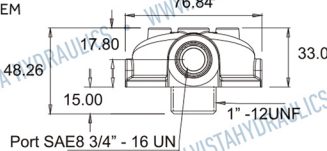
V I F*4-06N-10-**U
PESO 0,85 kg

V I F*4-04N-20-**U
PESO 1,05 kg

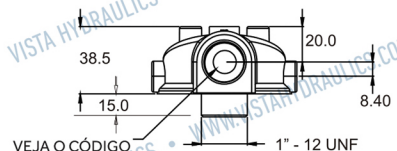
CARÇAÇA PRINCIPAL



V I F*4-02N
PESO 0,15 kg



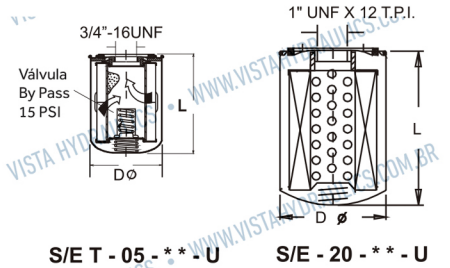
V I F*4-04N
PESO 0,20 kg



V I F*4-06N
PESO 0,25 kg

Elemento

CARTUCHO	D	L	ÁREA DE FILTRAGEM CM ²		PESO KG
			P10/ P25	A10/ A25	
S/E T - 05 - * * - U	78	88	1000	750	0.4
S/E - 10 - * * - U	93	100	1500	1200	0.6
S/E - 20 - * * - U	93	142	2300	1840	0.8



Código de montagem

V I F R 4	- 04*	- 10	- 10	U	- *	- *
SÉRIE	ROSCA PÓRTICO TAMANHO	TAMANHO ELEMENTO	FILTRAGEM μ MICRONS	ROSCA POSTERIOR	BYPASS ESPECIAL #	FUROS MTG. -*
B - SEM BYPASS	02B - 1/4 IN BSPP 02N - 1/4 IN NPT 04S - 7/16IN - 20UNF	5 - 15 LPM	P10 - 10 m NOM	U - 3/4 "-16 UNF	R3 - 15 PSI (ByPass no elemento)	U - 1/4"-20 UNC (padrão)
R - RETORNO	03B - 3/8 IN BSPP 03N - 3/8 IN NPT 06S - 9/16IN"-18UNF		P25 - 25 m NOM			
B - SEM BYPASS	04B - 1/2 IN BSPP 04N - 1/2 IN NPT 08S - 3/4 IN-16UNF	10 - 35 LPM	A10 - 10 m ABS	U - 1"-12 UNF	R3 - 15 PSI (padrão) Omitir se for padrão	M - M 6 x 1.0 Omitir se for padrão
R - RETORNO	06B - 3/4 IN BSPP 06N - 3/4 IN NPT 12S - 1-1/16IN"-12UN		A25 - 25 m ABS			

Indicador (opcional a ser pedido separadamente)

GR - Retorno visual

ER - Retorno elétrico

Elemento: P10 / P25 era 010 / 025

Pórticos dos indicadores

X - Sem pórticos

Especificar

Posição

[1 e 3] ou [2 e 4]

Código de montagem: carcaça principal

V I F R 4	- 04*	U	- *	- *
SÉRIE	ROSCA PÓRTICO TAMANHO	ROSCA POSTERIOR	BYPASS ESPECIAL #	FUROS MTG. -*
B - SEM BYPASS	02B - 1/4 IN BSPP 02N - 1/4 IN NPT 04S - 7/16IN - 20UNF	U - 3/4 "-16 UNF	R3 - 15 PSI (ByPass no elemento)	U - 1/4"-20 UNC (padrão)
R - RETORNO	03B - 3/8 IN BSPP 03N - 3/8 IN NPT 06S - 9/16IN"-18UNF			
B - SEM BYPASS	04B - 1/2 IN BSPP 04N - 1/2 IN NPT 08S - 3/4 IN-16UNF	U - 1"-12 UNF	R3 - 15 PSI (padrão) Omitir se for padrão	M - M 6 x 1.0 Omitir se for padrão
R - RETORNO	06B - 3/4 IN BSPP 06N - 3/4 IN NPT 12S - 1-1/16IN"-12UN			



Código de montagem: elemento

* * *	- 05	- 10	U
SÉRIE	ELEMENTO TAMANHO	FILTRAGEM μ MICRONS	ROSCA POSTERIOR
S / ET (com By Pass embutido)	05 - 15 LPM	010 - 10 m NOM 025 - 25 m NOM	U - 3/4 "-16 UNF
S / E	10 - 35 LPM 20 - 70 LPM	A10 - 10 m ABS A25 - 25 m ABS	U - 1" 12 UNF

Opcional / característica especial: omitir se não for necessário.
Consulte nosso departamento técnico para opcionais e características especiais



Vista Hydraulics

ENDEREÇO

Av. Dr. Cássio Paschoal Padovani, 800 Bairro Morumbi CEP 13420-360 Piracicaba - SP

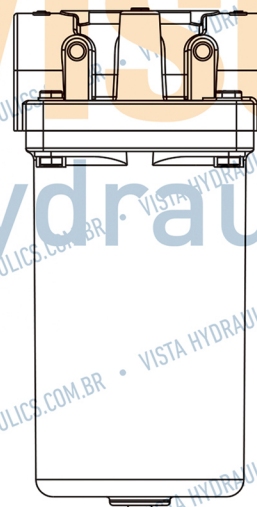
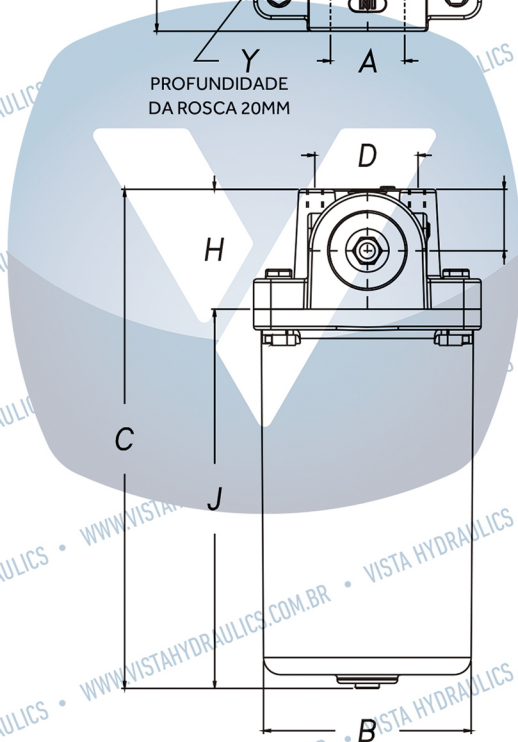
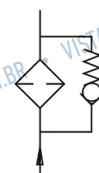
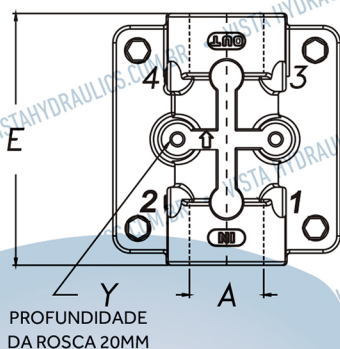
TEL +55 19 2105.1700 FAX +55 19 2105-1718

E-MAIL vendas@vistahydraulics.com.br SITE www.vistahydraulics.com.br

FILTRO DE RETORNO EM LINHA (CARTUCHO) TIPO SPIN ON

Série V HFR

- Construção em alumínio fundido
- 3 modelos básicos: vazão até 150 lpm
- By Pass padrão de 1 bar
- Pressão de trabalho: 20 bar / Temperatura máxima: 80° C
- Indicado para óleo de base mineral



MODELO	PÓRTICO 'A' BSPP	B	C	D	E	G	H	J	Y 2 OFF	PESO KG
VHF * .05	1 / 2"	66	147	38	88	24	44	103	M 8x1.25	1.0
VHF * .10	3/4"	88	176	44	114	27	52	125	M 8x1.25	1.6
VHF * .20	1 - 1 / 4"	120	290	57	145	36	70	220	M 10x1.5	3.8
	1 - 1 / 2"									

Código de montagem

V HFR	- 05	- 04*	- 10	- **	- **	- **
TIPO	TAMANHO	ROSCA DO PÓRTICO	FILTRAGEM μ MICRONS	CARACTERÍSTICA 1 BY PASS**	CARACTERÍSTICA 2 PÓRT. COM INDICADOR DE POSIÇÃO**	CARACTERÍSTICA 3
R - RETORNO	05	04 B - 1/2" BSPP	P10 - 10 μ NOM	R3 - 15 PSI (PADRÃO)	R - PADRÃO 2 X 1/8" NPT ENTRADA (1 e 2)	U 3/8" - 16 UNC (Opcional) (Furos de montagem)
		04 N - 1/2" NPT				
		08 S - 1/2" UNF - 16				
S - SUÇÃO	10	06 B - 3/4" BSPP	P25 - 25 μ NOM	R4 - 25 PSI	S - PADRÃO 2 X 1/8" NPT SAÍDA (3 e 4)	U 3/8" - 16 UNC (Opcional) (Furos de montagem)
		06 N - 3/4" NPT				
		12 S - 1-1/16" UNF - 12				
B - SEM BYPASS	20	08 B - 1" BSPP	A10 - 10 μ ABS	S1 - 3 PSI (PADRÃO)	B - PADRÃO 42 X 1/8" NPT ENTRADA e SAÍDA (1, 2, 3 e 4)	U 3/8" - 16 UNC (Opcional) (Furos de montagem)
		08 N - 1" NPT				
		16 S - 1-5/16" UNF - 12	A25 - 25 μ ABS			
		10 B - 1-1/4" BSPP				
		10 N - 1-1/4" NPT	M149 - 149 μ MESH			
		20 S - 1-5/8" UNF - 12				
12 B - 1-1/2" BSPP	M074 - 074 μ MESH					
12 N - 1-1/2" NPT						
24 S - 1-7/8" UNF - 12						

*Elemento mesh de filtragem opcional disponível:
M43, M63, M100, M125 e M575 microns

** Omitir se for padrão

Consulte nosso departamento técnico para HFR 20 com pórtico de 1"

Consulte nosso departamento técnico para furos rosqueados para parafusos da tampa

Elemento
P10 / P25

Indicador (opcional a ser pedido separadamente)

GR - Visual
GS - Visual
ER - Elétrico
ES - Elétrico

Código do elemento

SÉRIE V HFE	TAMANHO - 05	FILTRAGEM μ MICRONS - 010
V HFE	05	P10 - 10 μ NOM
		P25 - 25 μ NOM
V HFE	10	A10 - 10 μ ABS
		A25 - 25 μ ABS
		M149 - 149 μ MESH
		M074 - 074 μ MESH

Elemento mesh de filtragem opcional disponível:
M43, M63, M100, M125 e M575 microns

Código do Kit de Vedação

SÉRIE V HFR	TAMANHO - 05	KIT DE VEDAÇÃO - SK	CARACTERÍSTICA # OPCIONAL - **
V HFR	05	SK	
	10	SK	
	20	SK	

Opcional / Característica especial - Omitir se não necessário

Detalhes do Elemento H

TAMANHO	D/A D Ø	M D Ø	B Ø	P-10/25	ÁREA CM ² A-10/25	M - **
V HFE - 05	52	52	25	920	655	360
V HFE - 10	72	66	34	2205	1575	560
V HFE - 20	100	85	51	7235	5150	1800

Medidas em mm

