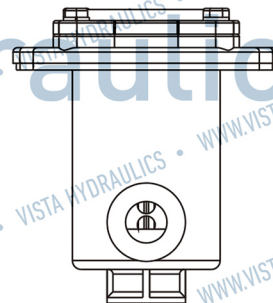
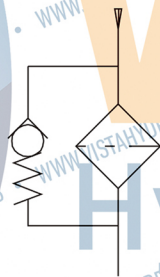
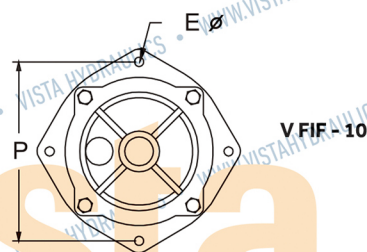
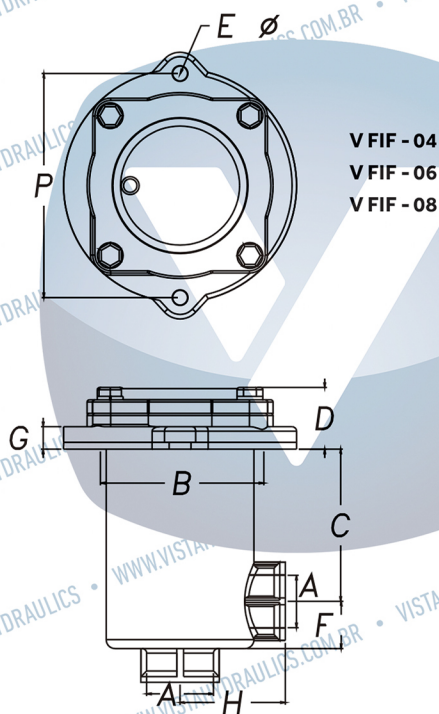


FILTRO DE RETORNO (TOP TANK)

Série V FIF

- Montagem direta no tanque
- Pressão máxima: 10 bar
- Todo construído em alumínio fundido
- 4 tamanhos: vazão até 150 lpm
- By Pass padrão de 1 bar
- Elementos substituíveis através da tampa
- Adequado para óleos de base mineral e petróleo
- Temperatura máxima de trabalho: 80°C



MODELO	PÓRTICO 'A' BSPP	B (MM)	C (MM)	D (MM)	E Ø	F (MM)	G (MM)	H (MM)	P (MM)	TAMPA 4 PARAFUSOS	PESO (Kg)
V FIF - 04	1/2"	80	71	23	7	34	7	48	100	M6	0,9
V FIF - 06	3/4"	105	68	24	9	48	10	58	126	M6	1,4
V FIF - 08	1"	105	110	24	9	55	10	58	126	M6	1,6
V FIF - 10	1-1/4"	156	190	35	9	62	14	83	175	M8	3,0

ENDEREÇO

Código de montagem

SÉRIE V CFR 2	PÓRTICO DE CONEXÃO (Polegadas) - 05*	FILTRAGEM μ MICRONS - 10	CARACTERÍSTICAS (OMITIR SE FOR PADRÃO) - *
V FIF	04 B - 1/2" BSPP	P10 - 10 μ NOM P25 - 25 μ NOM A10 - 10 μ ABS A25 - 25 μ ABS M149 - 149 μ MESH M100 - 100 μ MESH M074 - 074 μ MESH M063 - 063 μ MESH	R3 - 15 PSI (Padrão) R4 - 25 PSI
	04 N - 1/2" NPT		
	08 S - 3/4" UNF - 16		
	06 B - 3/4" BSPP		
	06 N - 3/4" NPT		
	12 S - 1-1/16" UNF - 12		
	08 B - 1" BSPP		
	08 N - 1" NPT		
	16 S - 1-5/16" UNF - 12		
	10 B - 1-1/4" BSPP		
	10 N - 1-1/4" NPT		
	20 S - 1-5/8" UNF - 12		

Elemento
P10/P25

Indicador (opcional a ser pedido separadamente)

GR - Visual

ER - Elétrico

Código do elemento

SÉRIE V FIE	TAMANHO - 08	FILTRAGEM μ MICRONS - 010	CARACTERÍSTICAS - # (Omitir se padrão)	
V FIE	04	P10 - 10 μ NOM	R3 - 15 PSI BY PASS PADRÃO	
		P25 - 25 μ NOM		
	06	A10 - 10 μ ABS		
		A25 - 25 μ ABS		
	08	M149 - 149 μ MESH		R4 - 25 PSI BY PASS OPCIONAL
		M100 - 100 μ MESH		
	10	M074 - 074 μ MESH		
		M063 - 063 μ MESH		

Com BYPASS

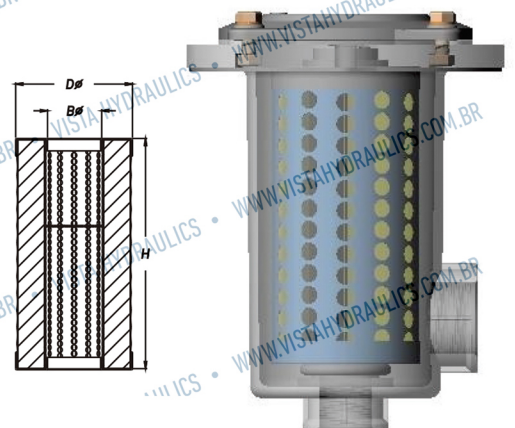
Código do Kit de Vedação

SÉRIE V CFR	TAMANHO - 08	KIT DE VEDAÇÃO - SK
V FIF	04	SK
	06	SK
	08	SK
	10	SK

Detalhes do Elemento Ht

TAMANHO	D Ø	B Ø	H	P-10/25	ÁREA CM² A-10/25	M - ***
V FIE - 04	52	25,5	72	710	500	325
V FIE - 06	66	30,5	85	1225	875	425
V FIE - 08	66	30,5	130	2450	1750	665
V FIE - 10	95	40,5	200	6120	4300	2360

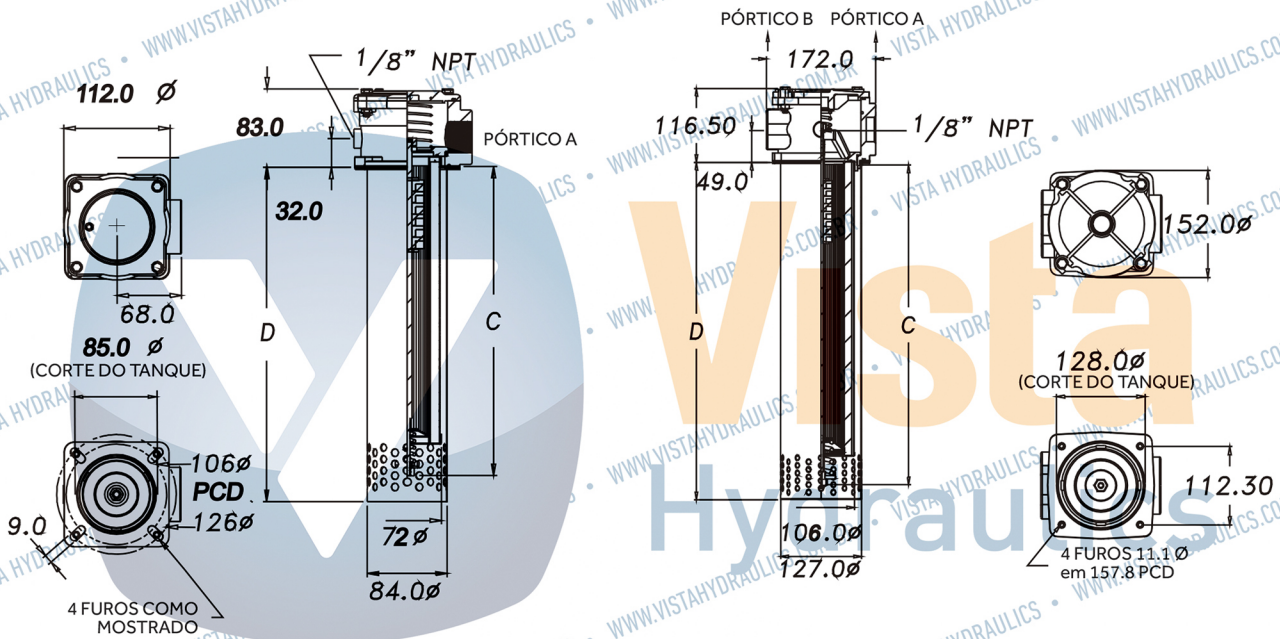
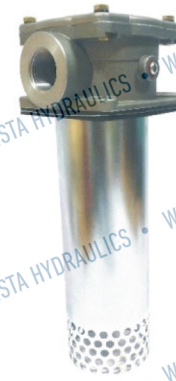
Medidas em mm



FILTRO DE RETORNO (TOP TANK)

Série V JFR

- Montagem direta no tanque
- 6 tamanhos, vazão até 450 lpm
- By Pass padrão de 1 bar (15 PSI)
- Cabeça em alumínio fundido
- Temperatura máxima: 80° C
- Kit de elemento opcional
- Ímã e tubo difusor opcional
- Pressão máxima: 10 bar



V JFR1

MODEL NO	C	D
V JFR1 - 06B-L1	180	200
V JFR1 - 08B-L2	230	250
V JFR1 - 10B-L3	330	350

V JFR2

MODEL NO	C	D
V JFR2 - 10B-L4	235	255
V JFR2 - 12B-L5	325	320
V JFR2 - 16B-L6	515	525

Código de montagem

V JFR	TAMANHO	PÓRTICO B (PADRÃO)		- ELEMENTO		CARACTERÍSTICAS				
		SÉRIE	GRUPO	TAMANHO	TAMANHO	COMPRI- MENTO	- FILTRAGEM MICRON	REGULAGEM BY PASS #OPCIONAL	TUBO DIFUSOR	BANCO MAGNÉTICO
V JFR	1	06	B	- 3/4"	BSPP	L1	P10-10 nom	R3-1barStd	D	M
		06	N	- 3/4"	NPT					
		12	S	- 1-1/16"	UNF - 12					
		08	B	- 1"	BSPP	L2				
		08	N	- 1"	NPT					
		16	S	- 1-5/16"	UNF - 12					
	2	10	B	- 1-1/4"	BSPP	L3	P25-25 nom			
			N	- 1-1/4"	NPT					
			S	- 1- 5/8"	UNF - 12					
		12	B	- 1-1/2"	BSPP	L4		A10-10 abs		
			N	- 1-1/2"	NPT					
			S	- 1- 5/8"	UNF - 12					
16	B	- 2"	BSPP	L5	A25-25 abs					
	N	- 2"	NPT							
	S	- 2-1/2"	UNF - 12							

Elemento: P10 / P25

Indicador (opcional a ser pedido separadamente)

GR - Visual
ER - Elétrico

Código de montagem: elemento

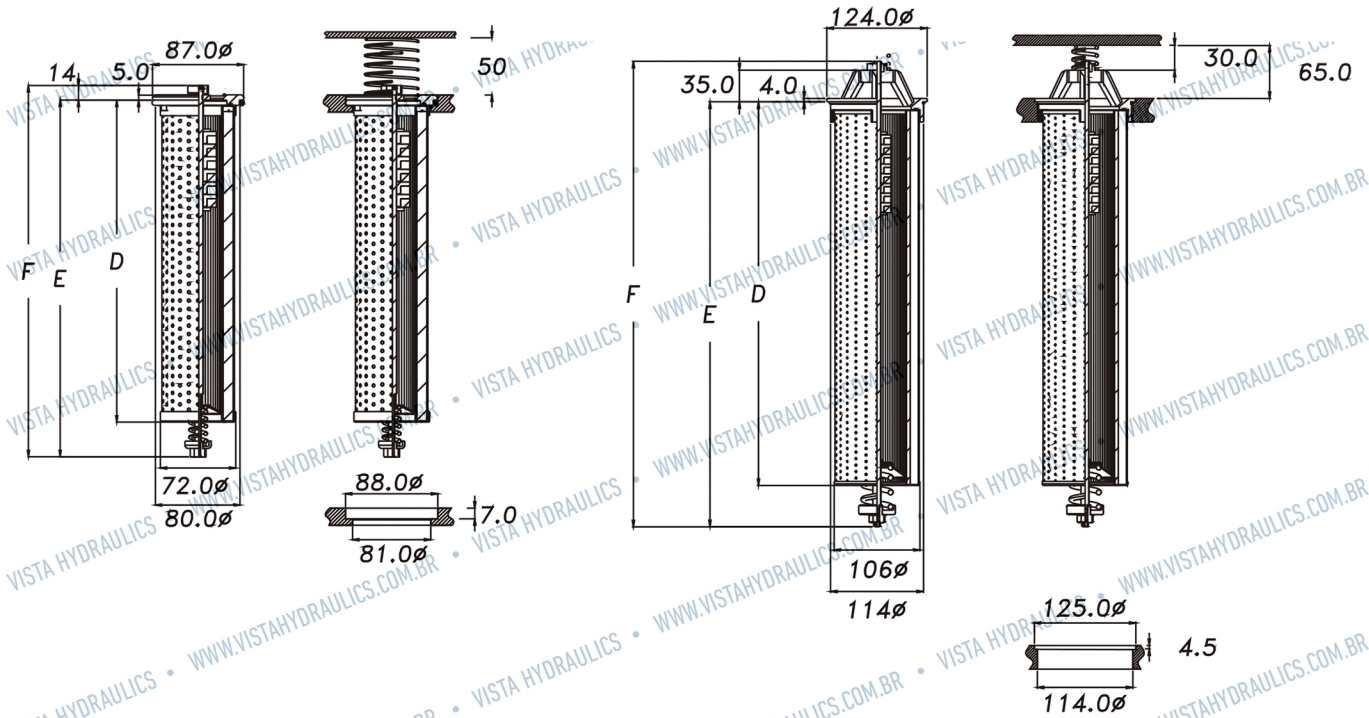
V JFE	- L1	- 010
SÉRIE	TAMANHO	FILTRAGEM μ MICRON
V JFE	L1	P10 - 10 μ NOM
	L2	P25 - 25 μ NOM
	L3	P25 - 25 μ NOM
	L4	A10 - 10 μ ABS
	L5	A25 - 25 μ ABS
	L6	A25 - 25 μ ABS

Detalhes do elemento

TAMANHO	Dia	Ht	ÁREA CM QUADRADOS	
			P-10/25	A-10/25
V JFE-L1	72	150	1800	1225
V JFE-L2	72	200	2600	1700
V JFE-L3	72	300	3800	2625
V JFE-L4	106	190	3200	2700
V JFE-L5	106	280	4600	3700
V JFE-L6	106	470	6800	5400



Elemento



TAMANHO	D	E	F
L1	150	185	210
L2	200	235	260
L3	300	335	360

TAMANHO	D	E	F
L4	190	240	295
L5	280	330	385
L6	470	520	575

Código de montagem

V JFEK	- L1	- 010	- CARACTERÍSTICA
SÉRIE	TAMANHO	FILTRAGEM μ MICRON	REGULAGEM BY PASS #OPCIONAL
V JFEK	L1	P10 - 10 μ NOM	R3-1barStd (omitir se não for necessário)
	L2	P25 - 25 μ NOM	
	L3	A10 - 10 μ ABS	
	L4	A25 - 25 μ ABS	R4-1.7bar (opcional)
	L5		
	L6		

Kit de vedação

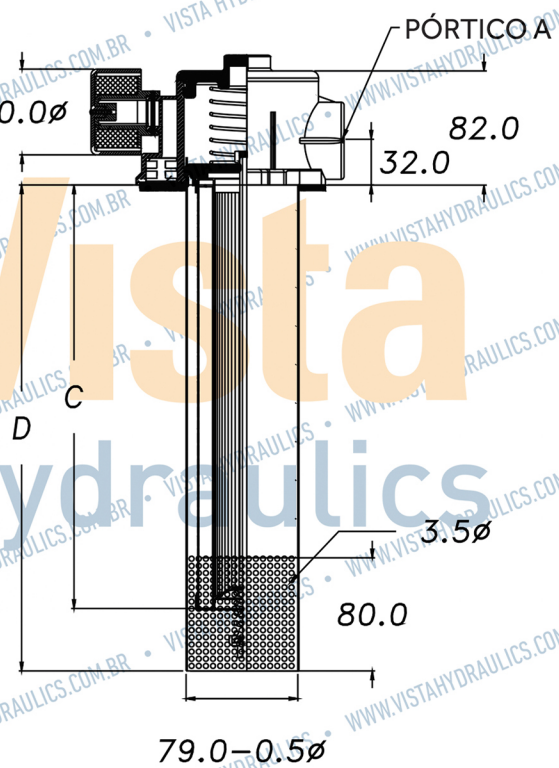
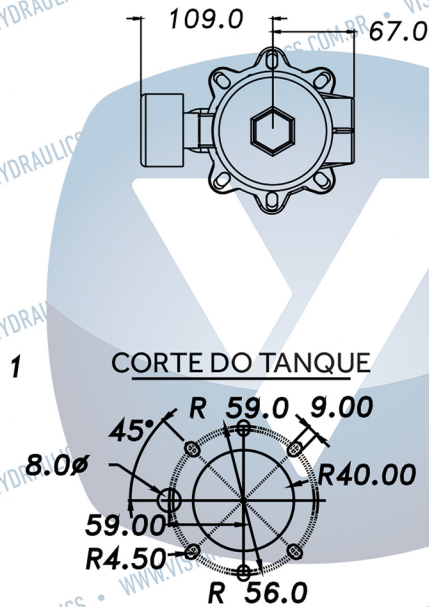
KIT DE VEDAÇÃO
V JFR1 - SK
V JFR1 - SK

ENDEREÇO

FILTRO DE RETORNO (TOP TANK)

Série V JFR1B

- Montagem direta no tanque
- 3 tamanhos, vazão até 170 lpm
- Carcaça de alumínio fundido - respiro integrado
- Temperatura máxima: 80° C
- By Pass padrão de 1 bar (15 PSI)
- Acoplagem no tanque com 4 parafusos (op. 2 parafusos)
- Ímã e tubo difusor opcional
- Pressão máxima: 10 bar



MODELO Nº	C	D	PÓRT. A BSPP / NPT	VAZÃO LPM
V JFR1B - 06B-L1	180	200	3/4"	90
V JFR1B - 08B-L2	230	250	1"	130
V JFR1B - 10B-L3	330	350	1 - 1/4"	170

Dimensões em mm

Código de montagem - JFR1B

PÓRTICO B (PADRÃO)	- ELEMENTO		CARACTERÍSTICA			
			1	2	3	
TAMANHO	Comprimento	Filtragem Micron	REGULAGEM BY PASS #OPCIONAL	TUBO DIFUSOR	BANCO MAGNÉTICO	Filtragem Micron
06 B - 3/4" BSPP 06 N - 3/4" NPT 12 S - 1-1/16" UNF-12	L1	P10 - 10 nom	R3 1 bar padrão (omitir se padrão) R4 1.7 bar (opcional)	D	M	40 nom
08 B - 1" BSPP 08 N - 1" NPT 16 S - 1-5/16" UNF-12		L2				
10 B - 1-1/4" BSPP 10 N - 1-1/4" NPT 20 S - 1-5/8" UNF-12	L3	A10 - 10 abs A25 - 25 abs				

Indicador (opcional a ser pedido separadamente)

GR - Visual

ER - Elétrico

Elemento: P10 / P25

Código de montagem: elemento

V JFE	- L1	- 010
SÉRIE	TAMANHO	FILTRAGEM μ MICRON
V JFE	L1	P10 - 10 μ NOM
	L2	P25 - 25 μ NOM
	L3	A10 - 10 μ ABS A25 - 25 μ ABS

Detalhes do elemento

TAMANHO	Dia	Ht	ÁREA CM QUADRADOS	
			P-10/25	A-10/25
V JFE-L1	72	150	1800	1225
V JFE-L2	72	200	2600	1700
V JFE-L3	72	300	3800	2625

Detalhes do respiro

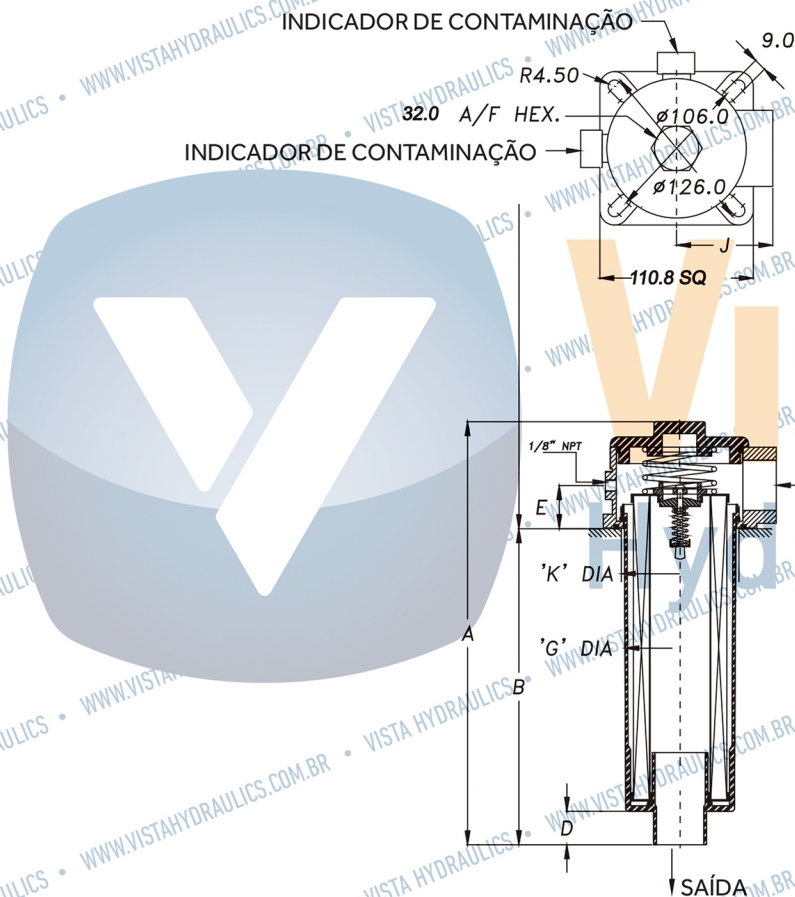
SÉRIE	FILTRAGEM μ MICRON	Dia	Ht
V RBE	40	50	31
	10	50	31
	03	50	31



FILTRO DE RETORNO (TOP TANK)

Série V RPF

- Montagem direta no tanque
- Pressão máxima 7 bar
- Construção em alumínio e plástico
- 3 tamanhos com vazão de até 150 lpm
- By Pass padrão de 1 bar
- Adequado para óleos de base mineral e petróleo
- Temperatura máxima 80°C



Nº MODELO	ROSCA	A	B	C	D	E	G	H	J	K
VRPF - 06	3/4" BSPP	307.00	230.00	350.00	24.00	30.00	80.00	38.00	66.00	80.00 ^{+2.8}
VRPF - 08	1" BSPP	307.00	230.00	350.00	24.00	30.00	80.00	38.00	66.00	80.00 ^{+2.8}
VRPF - 10	1- 1/4" BSPP	390.00	311.00	405.00	24.00	30.00	80.00	38.00	66.00	80.00 ^{+2.8}

Dimensões em mm apenas para referência

ENDEREÇO

Av. Dr. Cássio Paschoal Padovani, 800 Bairro Morumbi CEP 13420-360 Piracicaba - SP

TEL +55 19 2105.1700 FAX +55 19 2105-1718

E-MAIL vendas@vistahydraulics.com.br SITE www.vistahydraulics.com.br

Código de montagem

V RPF	- 06*	L1	- 10	- **
SÉRIE	ROSCA DO PÓRTICO	BACIA COMPRIMENTO	FILTRAGEM m MICRONS	CARACTERÍSTICA 1 By Pass (omitir se padrão)
06 B	- 3/4" BSPP	L1 - 220	P10 - 10 m NOM	R3 - 15PSI (PADRÃO) R4 - 25 PSI
06 N	- 3/4" NPT			
12 S	- 1-1/16" UNF - 12			
08 B	- 1" BSPP		A10 - 10 m ABS	
08 N	- 1" NPT			
16 S	- 1-5/16" UNF - 12			
10 B	- 1-1/4" BSPP	L2- 300	A25 - 25 m ABS	
10 N	- 1-1/4" NPT			
20 S	- 1- 5/8" UNF - 12			

Consulte a fábrica para furos rosqueados para parafusos da tampa
Elemento: P10 / P25

Indicador (opcional a ser pedido separadamente)
GR - Visual
ER - Elétrico

Código de montagem: elemento

V RPF	- L1	- 010	- **
	TAM.	FILTRAGEM μ MICRONS	BY PASS (OMITIR SE PADRÃO)
V RPF	L1	P10 - 10 μ NOM P25 - 25 μ NOM A10 - 10 μ ABS	R3 - 15PSI (PADRÃO) R4 - 25 PSI
	L2	A25 - 25 μ ABS	

Com Bypass

Código de montagem: vedação

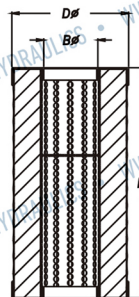
V RPF	- L1	- SK	- **
	TAMANHO	KIT VEDAÇÃO	CARACT. # OPCIONAL
V RPF	L1	SK	
	L2		

Opcional / Característica especial: omitir se não requerido

Detalhes do elemento

TAM.	D φ	B φ	H	ÁREA CM ²	
				P-10/25	A-10/25
VRPE-L1	70	40	220	3300	2400
VRPE-L2	70	40	300	4500	3250

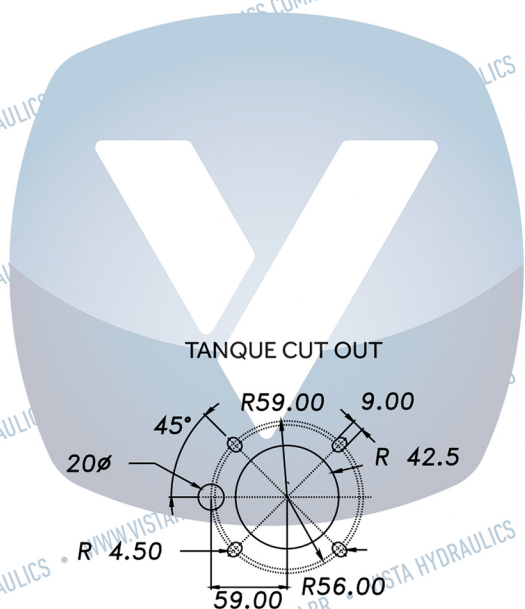
Consulte o departamento técnico para outros tipos de requerimento



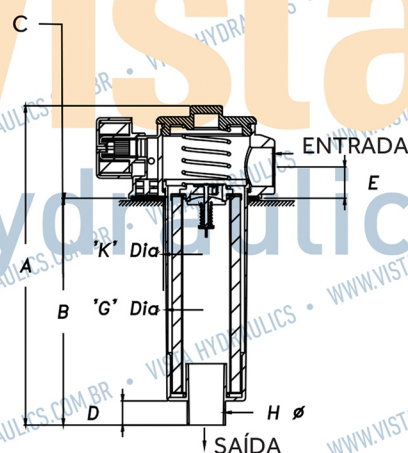
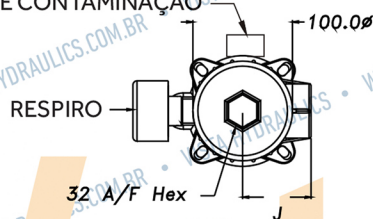
FILTRO DE RETORNO (TOP TANK)

Série V RPFB

- Montagem direta no tanque
- Pressão máxima 7 bar
- Construção em alumínio e plástico
- 3 tamanhos com vazão de até 150 lpm
- Respiro incluso
- By Pass padrão de 1 bar
- Adequado para óleos de base mineral e petróleo
- Temperatura máxima 80°C



INDICADOR DE CONTAMINAÇÃO



Nº MODELO	ROSCA	A	B	C	D	E	G Φ	H Φ	J	K
V RPFB - 06	3/4" BSPP	311.00	230.00	350.00	24.00	32.00	80.00	38.00	68.00	84.00 ^{+2.8}
V RPFB - 08	1" BSPP	311.00	230.00	350.00	24.00	32.00	80.00	38.00	68.00	84.00 ^{+2.8}
V RPFB - 10	1- 1/4" BSPP	392.00	311.00	405.00	24.00	32.00	80.00	38.00	68.00	84.00 ^{+2.8}

Dimensões em mm apenas para referência

ENDEREÇO

Av. Dr. Cássio Paschoal Padovani, 800 Bairro Morumbi CEP 13420-360 Piracicaba - SP

TEL +55 19 2105.1700 FAX +55 19 2105-1718

E-MAIL vendas@vistahydraulics.com.br SITE www.vistahydraulics.com.br

Código de montagem

VRPFB	- 06*	L1	- 10	- **	ELEM. RESPIRO
SÉRIE	ROSCA DO PÓRTICO	BACIA COMPRIMENTO	FILTRAGEM μ MICRONS	CARACTERÍSTICA 1 By Pass (omitir se padrão)	- FILTRAGEM MICRON
06 B	- 3/4" BSPP	L1 - 220	P10 - 10 μ NOM	R3 - 15PSI (PADRÃO) R4 - 25 PSI	40 nom
06 N	- 3/4" NPT				
12 S	- 1-1/16" UNF - 12		A10 - 10 μ ABS		10 nom
08 B	- 1" BSPP				
08 N	- 1" NPT	L2- 300	A25 - 25 μ ABS	03 nom	
16 S	- 1-5/16" UNF - 12				
10 B	- 1-1/4" BSPP				
10 N	- 1-1/4" NPT				
20 S	- 1- 5/8" UNF - 12				

Elemento: P10 / P25

Indicador (opcional a ser pedido separadamente)

GR - Visual

ER - Elétrico

Código de montagem: elemento

VRPFB	- L1	- P10	- **
TAM.	FILTRAGEM μ MICRONS	BY PASS (OMITIR SE PADRÃO)	
VRPFB	L1	P10 - 10 μ NOM P25 - 25 μ NOM A10 - 10 μ ABS	R3 - 15PSI (PADRÃO) R4 - 25 PSI
	L2	A25 - 25 μ ABS	

Com Bypass

Código de montagem: vedação

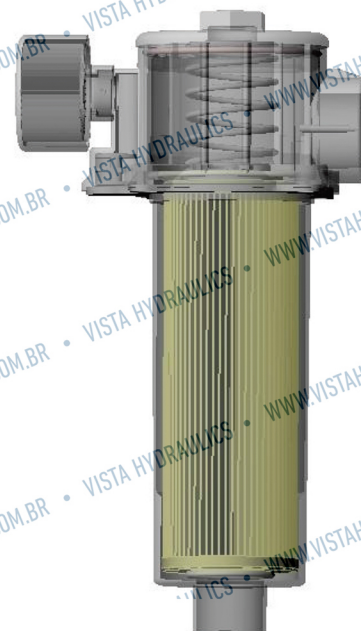
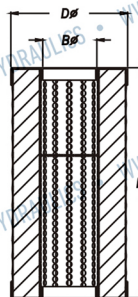
VRPFB	- L1	- SK	- **
TAMANHO	KIT VEDAÇÃO	CARACT. # OPCIONAL	
L1	SK		
L2			

Opcional / Característica especial: omitir se não requerido

Detalhes do elemento

TAM.	D φ	B φ	H	ÁREA CM ²	
				P-10/25	A-10/25
VRPE-L1	70	40	220	3300	2400
VRPE-L2	70	40	300	4500	3250

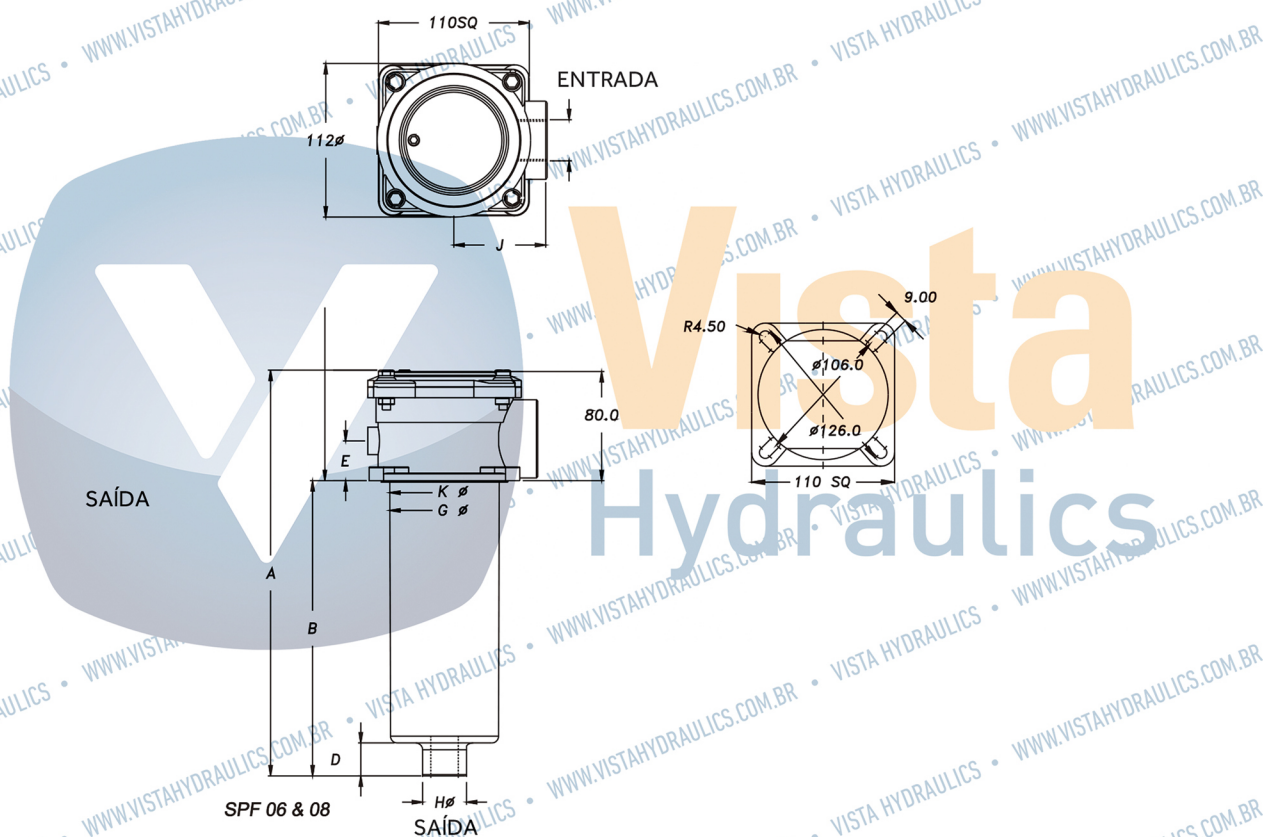
Consulte o departamento técnico para outros tipos de requerimento



FILTRO DE RETORNO (TOP TANK)

Série V SPF

- Montagem sobre o tanque
- Pressão máxima 7 bar
- Construção em alumínio e plástico
- 3 tamanhos com vazão de até 150 lpm
- By Pass padrão de 1 bar
- Adequado para óleos de base mineral e petróleo
- Temperatura máxima 80°C



MODELO Nº	ROSCA	A	B	C	D	E	G	H	J	K
V SPF - 06-L1	3/4" BSPP	307.00	230.00	350.00	24.00	30.00	80.00	38.00	66.00	80.00 ^{+2.8}
V SPF - 08-L1	1" BSPP	307.00	230.00	350.00	24.00	30.00	80.00	38.00	66.00	80.00 ^{+2.8}
V SPF - 10-L2	1- 1/4" BSPP	390.00	311.00	405.00	24.00	30.00	80.00	38.00	66.00	80.00 ^{+2.8}

Dimensões em mm apenas para referência

ENDEREÇO

Av. Dr. Cássio Paschoal Padovani, 800 Bairro Morumbi CEP 13420-360 Piracicaba - SP

TEL +55 19 2105.1700 FAX +55 19 2105-1718

E-MAIL vendas@vistahydraulics.com.br SITE www.vistahydraulics.com.br

Código de montagem

V SPF	- 06*	L1	- 10	- **
SÉRIE	ROSCA DO PÓRTICO	BACIA COMPRIMENTO	FILTRAGEM m MICRONS	CARACTERÍSTICA 1 By Pass (omitir se padrão)
V SPF	06 B - 3/4" BSPP	L1 - 220	P10 - 10 m NOM	R3 - 15PSI (PADRÃO) R4 - 25 PSI
	06 N - 3/4" NPT			
	12 S - 1-1/16" UNF - 12			
	08 B - 1" BSPP			
	08 N - 1" NPT	L2- 300	A10 - 10 m ABS	
	16 S - 1-5/16" UNF - 12			
	10 B - 1-1/4" BSPP			
	10 N - 1-1/4" NPT			
20 S - 1- 5/8" UNF - 12	A25 - 25 m ABS			

Elemento: P10 / P25

Indicador (opcional a ser pedido separadamente)

GR - Visual

ER - Elétrico

Código de montagem: elemento

V SPE	- L1	- P10	- **
TAM.	FILTRAGEM μ MICRONS	BY PASS (OMITIR SE PADRÃO)	
RPFB	L1	P10 - 10 μ NOM	R3 - 15PSI (PADRÃO)
		P25 - 25 μ NOM	
		A10 - 10 μ ABS	R4 - 25 PSI
	L2	A25 - 25 μ ABS	

Com Bypass

Código de montagem: vedação

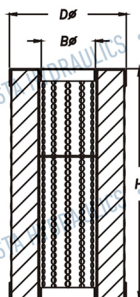
V SPF	- L1	- SK	- **
TAMANHO	KIT VEDAÇÃO	CARACT. # OPCIONAL	
RPFB	L1	SK	
L2			

Opcional / Característica especial: omitir se não requerido

Detalhes do elemento

TAM.	D φ	B φ	H	ÁREA CM ²	
				P-10/25	A-10/25
V SPE - L1	70	40	220	3300	2400
V SPE - L2	70	40	300	4500	3250

Consulte o departamento técnico para outros tipos de requerimento

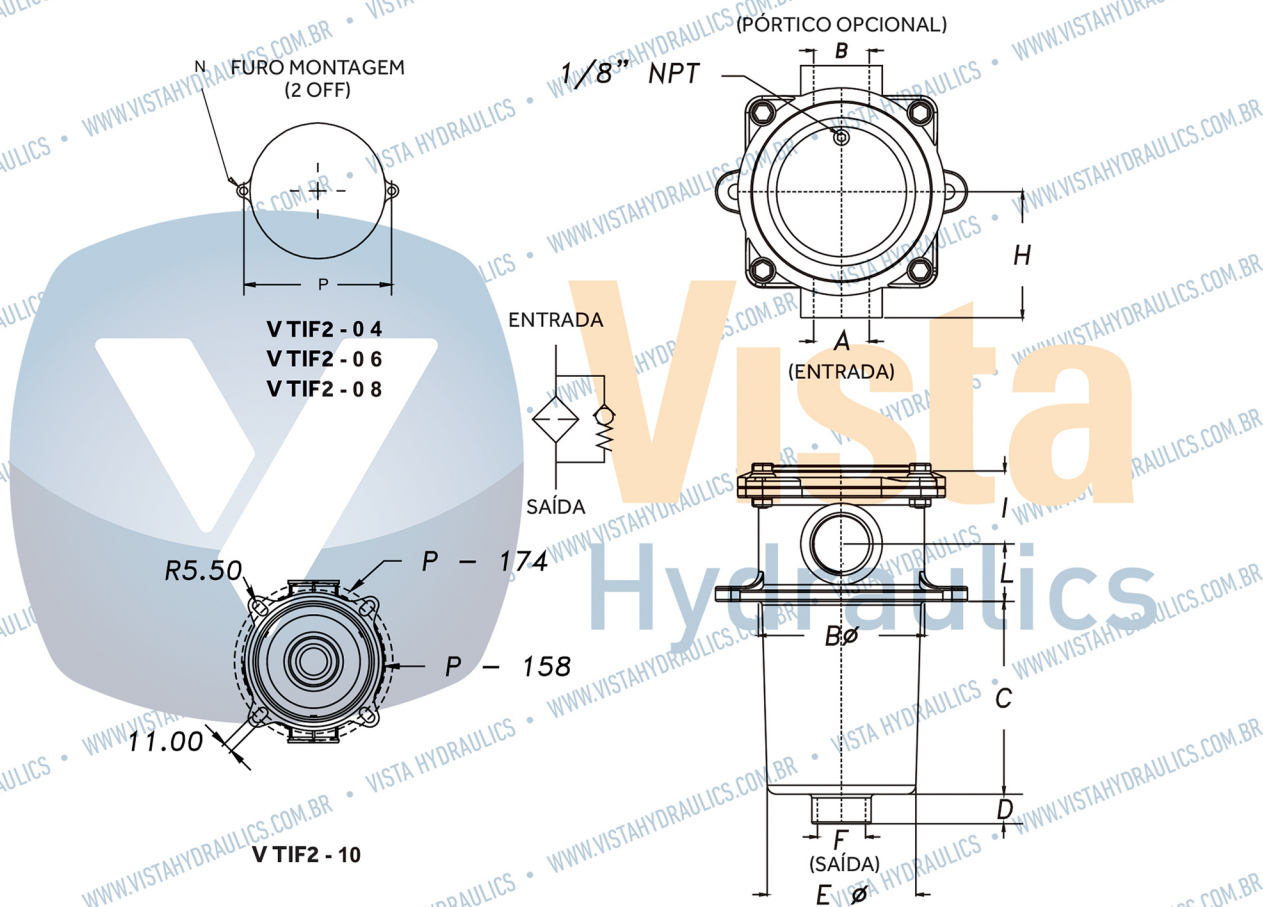


Dimensões em mm apenas para referência

FILTRO DE RETORNO (TOP TANK)

Série V TIF2

- Montagem direta no tanque
- Pressão máxima 10 bar
- Construção em alumínio fundido
- 4 tamanhos com vazão de até 175 lpm
- By Pass padrão 1 bar
- Elementos substituíveis através da cobertura
- Adequado para óleos de base mineral e petróleo
- Temperatura máxima 80°C



MODELO	PÓRTICO 'A' BSPP	PÓRTICO 'B' BSPP	TANQUE CUT OUT B	C	D	E	PÓRTICO 'F' BSPP	H	I	L	N	P	PESO KG
V TIF2 - 04	1/2"	-	64	60	15	62	1/2"	51	28	24	6.6	90	0.7
V TIF2 - 06	3/4"	-	86	75	15	81	3/4"	69	34	26	8.2	114	1.4
V TIF2 - 08	1"	-	86	104	15	81	3/4"	68	37	32	8.4	114	1.5
V TIF2 - 06 / 08	1"	3/4"	86	104	15	81	3/4"	68	37	32	8.4	114	1.5
V TIF2 - 10	1 - 1/4"	1 - 1/4"	129	215	20	122	1 - 1/4"	88	54	44	10.5	158 174	4.3

Dimensões em mm apenas para referência

ENDEREÇO

Av. Dr. Cássio Paschoal Padovani, 800 Bairro Morumbi CEP 13420-360 Piracicaba - SP

TEL +55 19 2105.1700 FAX +55 19 2105-1718

E-MAIL vendas@vistahydraulics.com.br SITE www.vistahydraulics.com.br

Código de montagem

V TIF2	- PÓRTICO A (PADRÃO)			- PÓRTICO B (OPCIONAL)			- ELEMENTO	- CARACTERÍSTICA	
SÉRIE	ROSCA DO PÓRTICO			ROSCA DO PÓRTICO OMITIR SE NÃO NECESSÁRIO			FILTRAGEM μ MICRONS	- # OMITIR SE FOR PADRÃO	
2 TODO FUNDIDO	04	B	- 1/2" BSPP				P10	- 10μ NOM	R3 - 15 PSI BYPASS (PADRÃO) R4 - 25 PSI BYPASS (OPCIONAL)
	04	N	- 1/2" NPT				P25	- 25μ NOM	
	08	S	- 3/4" UNF - 16				A10	- 10μ ABS	
	06	B	- 3/4" BSPP				A25	- 25μ ABS	
	06	N	- 3/4" NPT				M149	- 149μ MESH	
	12	S	- 1-1/16" UNF - 12	06	B	- 3/4" BSPP	M100	- 100μ MESH	
	08	B	- 1" BSPP	06	N	- 3/4" NPT	M074	- 074μ MESH	
	08	N	- 1" NPT	12	S	- 1-1/16" UNF - 12	M063	- 063μ MESH	
	16	S	- 1-5/16" UNF - 12	10	B	- 1-1/4" BSPP			
	10	B	- 1-1/4" BSPP	10	N	- 1-1/4" NPT			
	10	N	- 1-1/4" NPT	20	S	- 1- 5/8" UNF - 12			
	20	S	- 1- 5/8" UNF - 12						

Indicador (opcional a ser pedido separadamente)

GR - Visual

GS - Visual

ER - Elétrico

ES - Elétrico

Consulte o departamento técnico para furos rosqueados para parafusos da tampa.

Elemento: P10 / P25

Código de montagem: elemento

V TIE	- 08	- 010	- CARACTERÍSTICA
SÉRIE	TAMANHO	FILTRAGEM μ MICRONS	- # OMITIR SE FOR PADRÃO
V TIE	04	P10 - 10 μ NOM P25 - 25 μ NOM A10 - 10 μ ABS	R3 - 15 PSI BYPASS (PADRÃO) R4 - 25 PSI BYPASS (OPCIONAL)
	06	A25 - 25 μ ABS	
	08	M149 - 149 μ MESH M100 - 100 μ MESH	
	10	M074 - 074 μ MESH M063 - 063 μ MESH	

COM BYPASS

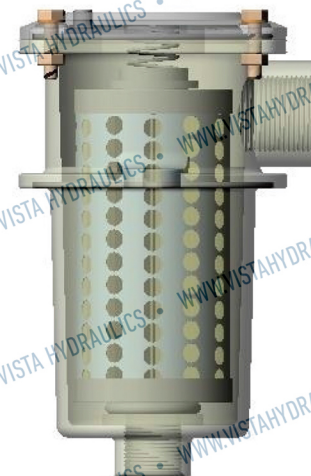
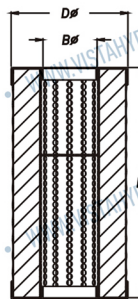
Código de montagem: vedação

V TIF2	- 08	-SK
SÉRIE	TAMANHO	KIT VEDAÇÃO
V TIF2	04	SK
	06	SK
	08	SK
	10	SK

OPCIONAL / CARACTERÍSTICA ESPECIAL - OMITIR SE NÃO NECESSÁRIO

Detalhes do elemento

TAM.	D φ	B φ	H	ÁREA DE FILTRAGEM CM ²		
				P-10/25	A-10/25	M - ***
V TIE - 04	52	25.5	72	710	500	325
V TIE - 06	66	30.5	85	1225	875	425
V TIE - 08	66	30.5	130	2450	1750	665
V TIE - 10	100	40.5	245	6120	4300	2360



M *** Todos os elementos de malha

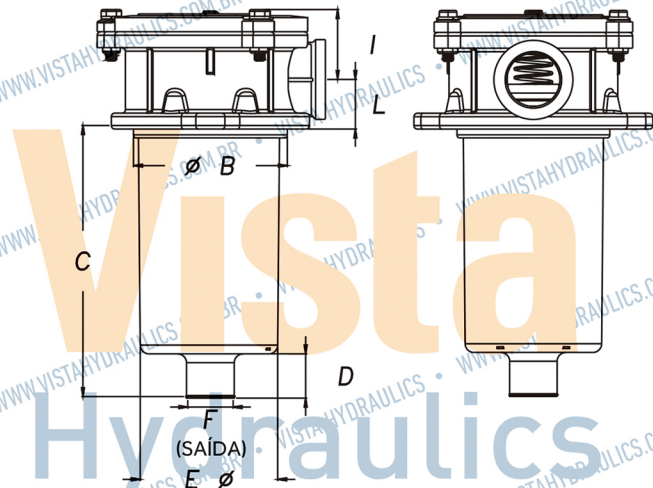
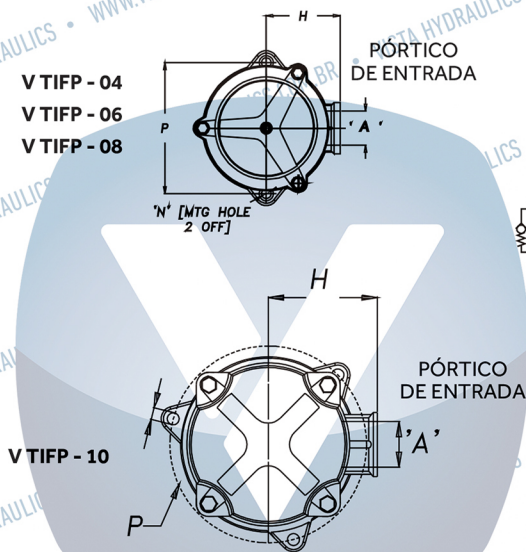
Consulte o departamento técnico para outras necessidades

Dimensões em mm apenas para referência

FILTRO DE RETORNO (TOP TANK)

Série V TIFP

- Montagem sobre o tanque
- Pressão máxima 7 bar
- Construção do corpo em alumínio fundido
- 5 tamanhos com vazão de até 175 lpm
- By Pass padrão 1 bar
- Elementos substituíveis através da cobertura
- Adequado para óleo de base mineral
- Temperatura máxima 80°C



MODELO	PÓRTICO 'A' BSPP	B	C	D	E	PÓRTICO 'F' Ø	H	I	L	Nº	P	PESO KG
V TIFP - 04	1 / 2"	68	89	15	58	19	53	27	24	7.0	90	0.50
V TIFP - 06	3 / 4"	87	104	25	78	22	65	36	28	8.5	115	0.90
V TIFP - 08	1"	87	153	25	78	22	65	36	28	8.5	115	1.05
V TIFP - 08-XL	1"	87	221	25	78	22	65	36	28	8.5	115	1.35
V TIFP - 10	1 - 1 / 4"	129	278	40	110	39	97	47	37	10.5	175	2.70

Dimensões em mm apenas para referência

ENDEREÇO

Av. Dr. Cássio Paschoal Padovani, 800 Bairro Morumbi CEP 13420-360 Piracicaba - SP

TEL +55 19 2105.1700 FAX +55 19 2105-1718

E-MAIL vendas@vistahydraulics.com.br SITE www.vistahydraulics.com.br

Código de montagem

- 04 *				- ELEMENTO	- CARACTERÍSTICA	- CARACTERÍSTICA
SÉRIE	ROSCA DO PÓRTICO			FILTRAGEM μ MICRONS	- # OMITIR SE FOR PADRÃO	- ESPECIAL
P - Corpo da bacia em plástico fundido	04	B	- 1/2" BSPP	P10 - 10μ NOM	R3 - 15 PSI BYPASS (PADRÃO)	
	04	N	- 1/2" NPT			
	08	S	- 3/4" UNF - 16			
	06	B	- 3/4" BSPP	P25 - 25μ NOM		
	06	N	- 3/4" NPT			
	12	S	- 1-1/16" UNF - 12			
	08	B	- 1" BSPP	A10 - 10μ ABS	R4 - 25 PSI BYPASS (OPCIONAL)	XL
	08	N	- 1" NPT			
	16	S	- 1-5/16" UNF - 12			
	10	B	- 1-1/4" BSPP	M149 - 149μ MESH		
	10	N	- 1-1/4" NPT			
	20	S	- 1- 5/8" UNF - 12			
				M100 - 100μ MESH		
				M074 - 074μ MESH		
				M063 - 063μ MESH		

Indicador (opcional a ser pedido separadamente)

Código de montagem: elemento

V TIE	- 08	- 010	- Feature	- CARACT.		
SÉRIE	TAMANHO	FILTRAGEM μ MICRONS	- # OMITIR SE FOR PADRÃO	- ESPECIAL		
V TIE	04	P10 - 10 μ NOM	R3 - 15 PSI BYPASS (PADRÃO)	XL		
		P25 - 25 μ NOM				
	06	A10 - 10 μ ABS			R4 - 25 PSI BYPASS (OPCIONAL)	
		A25 - 25 μ ABS				
	08	M149 - 149 μ MESH				
		M100 - 100 μ MESH				
	10	M074 - 074 μ MESH				
		M063 - 063 μ MESH				

COM BYPASS

Código de montagem: vedação

V TIFP	- 08	-SK
SÉRIE	TAMANHO	KIT VEDAÇÃO
V TIF2	04	SK
	06	SK
	08	SK
	10	SK

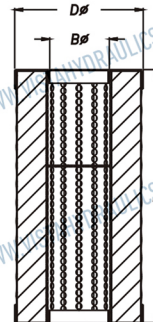
OPCIONAL / CARACTERÍSTICA ESPECIAL
OMITIR SE NÃO NECESSÁRIO

Detalhes do elemento

TAMANHO	D φ	B φ	H	ÁREA DE FILTRAGEM CM ²		
				P-10/25	A-10/25	M - ***
V TIE - 04	52	25.5	72	710	500	325
V TIE - 06	66	30.5	85	1225	875	425
V TIE - 08	66	30.5	130	2450	1750	665
V TIE - 08XL	66	30.5	215	4000	2900	1100
V TIEP - 010	90	40.5	245	5600	4000	2200

M *** Todos os elementos de malha

Consulte o departamento técnico para outras necessidades



Dimensões em mm apenas para referência