

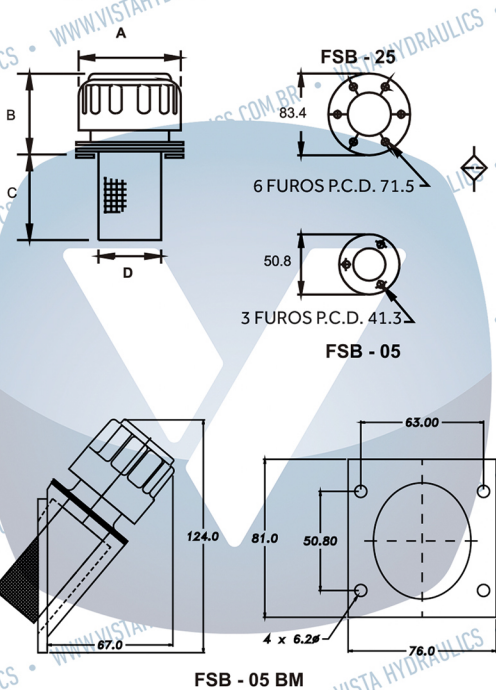
BOCAIS DE ENCHIMENTO

Série VFSB / VTB

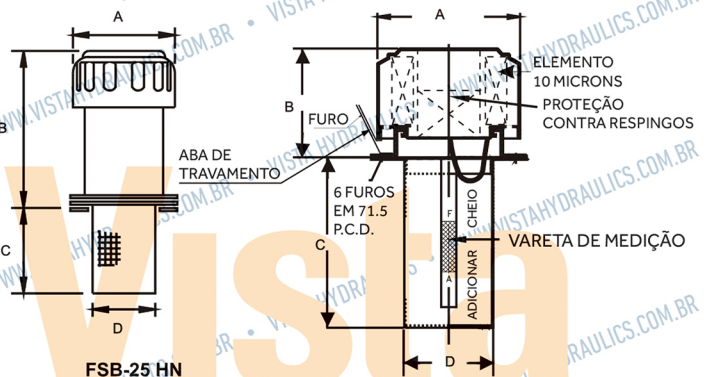
- Tampa de aço cromado
- Padrão de filtragem 40 Microns (opcional 10 e 3 Microns)
- Vazão de ar: 150 ~ 750 lpm
- Caixa de alumínio fundido resistente (para o modelo BM)
- Filtro metal (padrão)
- Inclui vedantes e parafusos (10-32)



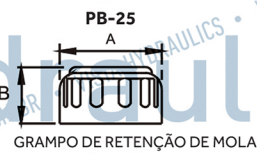
TIPO DE FLANGE



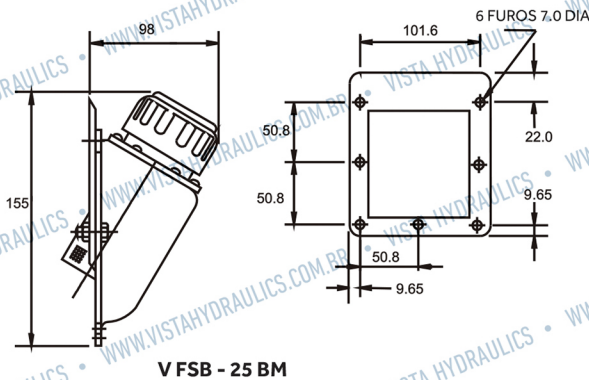
TIPO DE FLANGE PESCOÇO ALTO



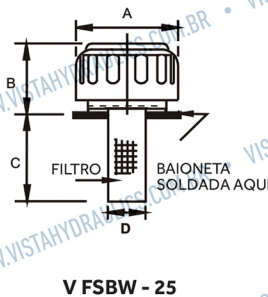
RECURSOS OPCIONAIS



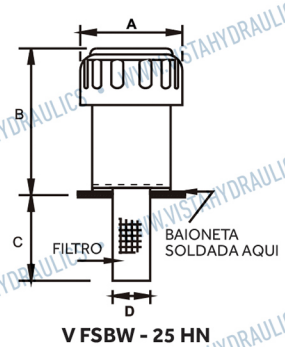
MONTAGEM LATERAL



TIPO DE SOLDA



TIPO DE SOLDA PESCOÇO ALTO



Opcional / Características especiais consulte nosso departamento técnico.
Omitir se não for requerido.

Informações Técnicas V FSB

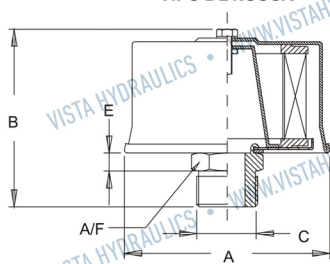
MODELO	DESLOCAMENTO	CLASSIFICAÇÃO MICRONS	A (MM)	B (MM)	C* (MM)	D (MM)	PESO (Kg)
V FSB - 05	150 LPM	40	45	49	65	28	0,10
V FSB - 05 - 10	90 LPM	10	45	49	65	28	0,10
V FSB - 25	720 LPM	40	77	62	91	50	0,25
V FSB - 25-10	400 LPM	10	77	62	91	50	0,25
V FSBW - 25	720 LPM	40	77	62	91	30	0,25
V FSB - 25-HN 1	720 LPM	40	77	83	38,10	50	0,35
V FSB - 25-HN 3	720 LPM	40	77	120	38,10	50	0,40
V FSBW - 25-HN 1	720 LPM	40	77	83	38,10	50	0,35
V FSBW - 25-HN 3	720 LPM	40	77	120	38,10	50	0,40
V PB - 25	720 LPM	40	77	50	-	-	0,21

Código de montagem V FSB

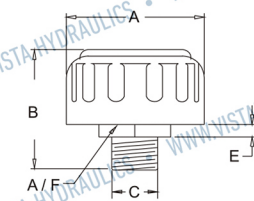
V FSB* SÉRIE	- 5 CAPACIDADE LPM	- ** FILTRAGEM μ Microns	- BM CARACTERÍSTICA Opcional (1)	- ** FILTRO C* Opcional (2)	- ** CARACTERÍSTICAS 1 OPCIONAIS # (Omitir se não necessário)	- *** CARACTERÍSTICAS 2 OPCIONAIS # (Omitir se não necessário)	- * CARACTERÍSTICAS 3 OPCIONAIS # (Omitir se não necessário)
V FSB	05 - 150 LPM	40 - 40 μ Padrão	BM - Montagem lateral	PADRÃO		Consulte-nos	B Tampa com acabamento em preto
V FSB	25 - 750 LPM	10 - 10 μ Nom	BM - Montagem lateral HN 1 - Pescoço alto 1.5"	L4 - Padrão L6 - 152mm L8 - 203mm	LT - Aba de travamento P5 - Pressurizado 5 PSI SG - Proteção contra respingos	DS 4 - Vareta com 4" DS 6 - Vareta com 6" DS 8 - Vareta com 8"	Z Tampa com acabamento em laca azul zinco
V FSBW		03 - 3 μ Nom	HN3 - Pescoço alto 3"				

Opcional / Característica especial (consulte nosso departamento técnico) - Omitir se não necessário

TIPO DE ROSCA



V TB - 35
V TB - 65
V TB - 165



V TB - 05
V TB - 25



Informações Técnicas V TB

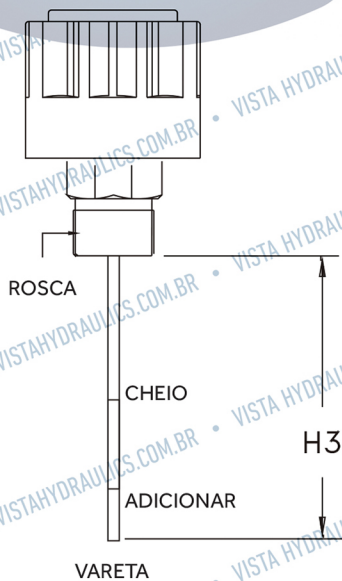
MODELO	DESLOCAMENTO	CLASSIFICAÇÃO MICRONS	A (MM)	B (MM)	C	PADRÃO EM BSPP	E (MM)	PESO (Kg)
V TB . 05 .	150 LPM	40	45	63		1/4"	8	0,13
V TB . 05 . 10	90 LPM	10	45	63		1/4"	8	0,13
V TB . 25 .	720 LPM	40	77	75		3/4"	10	0,25
V TB . 25 . 10	400 LPM	10	77	75		3/4"	10	0,25
V TB . 35 .	1000 LPM	10	110	138		1 - 1/2"	12	0,40
V TB . 65 .	2000 LPM	10	145	145		2"	15	0,55
V TB . 165 .	4000 LPM	10	185	185		2 - 1/2"	15	1,30

Nota: V TB 35 / 65 / 165 com carcaça em nylon

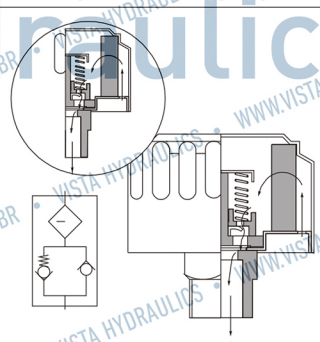
Código de montagem TB

VFSB* SÉRIE	- 05 CAPACIDADE CFM	- 10 FILTRAGEM μ Microns	- *** ROSCAS Opcional	- P CARACTERÍSTICAS ESPECIAL #	- * CARACTERÍSTICAS 3 OPCIONAIS # (Omitir se não necessário)	
V TB	05	40 - 40 μ Padrão	03 - 3/8"	B - BSPP	B Tampa com acabamento em preto	
	25	10 - 10 μ Nom	04 - 1/2"	N - NPT		
		03 - 3 μ Nom	04 - 1/2"			SG - Proteção contra respingos
	35	10 - 10 μ Nom	10 - 1 - 1/4"	S - SAE		Z Tampa com acabamento em laça azul zinco
	65	10 - 10 μ Nom				
165	10 - 10 μ Nom		DS 6 - Vareta com 6"		DS 8 - Vareta com 8"	

Opcional / Característica especial (consulte nosso departamento técnico) - Omitir se não necessário



P - CARACTERÍSTICA



A válvula embutida na montagem ajuda a manter a pressão predefinida (5 PSI) no tanque.

- Permite fluxo livre do ar até o tanque se a pressão cair abaixo da pressão atmosférica.

- Se a pressão dentro do tanque aumentar, a válvula libera na pressão predefinida (5 PSI).

- O ar deslocado é filtrado e limpo

ENDEREÇO

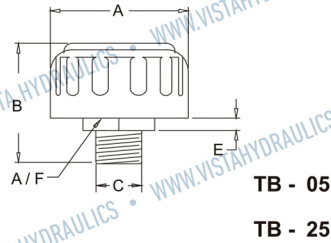
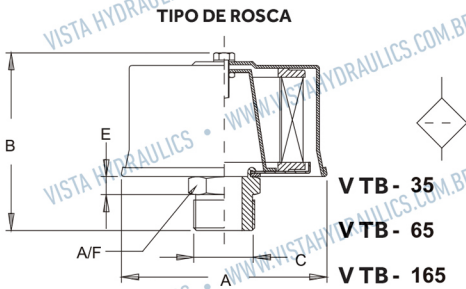
Av. Dr. Cássio Paschoal Padovani, 800 Bairro Morumbi CEP 13420-360 Piracicaba - SP

TEL +55 19 2105.1700 FAX +55 19 2105-1718

E-MAIL vendas@vistahydraulics.com.br SITE www.vistahydraulics.com.br

BOCAIS DE ENCHIMENTO

Série VTB

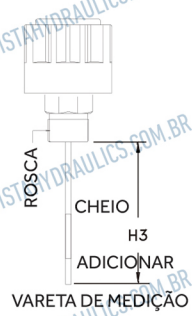


MODELO	DESLOC.	CLASSIFICAÇÃO MICRON	A	B	C PADRÃO ENT. B5PP	E	A / F	PESO KG	
V TB . 05	150	LPM	40	45	63	1/4"	8	25	0.13
V TB . 05 . 10	90	LPM	10						
V TB . 25	720	LPM	40	77	75	3/4"	10	30	0.25
V TB . 25 . 10	400	LPM	10						
V TB . 35	1000	LPM	10	110	138	1 - 1/2"	12	55	0.40
V TB . 65	2000	LPM	10	145	145	2"	15	65	0.55
V TB . 165	4000	LPM	10	185	195	2 - 1/2"	15	80	1.30

Nota: V TB 35 / 65 / 165 Carcaça de nylon

Código de montagem

VTB	- 05	- 10	- * * *	- P	- *
SÉRIE	CAPACIDADE CFM	FILTRAGEM μ MICRONS	ROSCAS OPCIONAL #	CARACTERÍSTICA ESPECIAL #	CARACTERÍSTICA 3 OPCIONAL # (OMITIR SE NÃO REQ.)
VTB	05	40 - 40 μ Std	02* - 1/4" * B / N	P - PRESSURIZADA (5 PSI)	B - TAMPA REVESTIDA EMPRETO Z - TAMPA REVESTIDA EM LACA ZINCO AZUL
			04S - 7/16" - 20 UNF		
	25	10 - 10 μ Nom	03* - 3/8" * B / N	SG - PROTEÇÃO CONTRA RESPIGOS	
			06S - 9/16" - 18 UNF	DS 4 - VARETA DE MEDIÇÃO 4"	
35	10 - 10 μ Nom	04* - 1/2" * B / N	DS 6 - VARETA DE MEDIÇÃO 6" (REF - H3)		
		08S - 3/4" - 16 UNF	DS 8 - VARETA DE MEDIÇÃO 8"		
65	10 - 10 μ Nom	06* - 3/4" * B / N			
		12S - 1-1/16" - 12 UNF			
165	10 - 10 μ Nom	08* - 1" * B / N			
		16S - 1-5/16" - 12 UNF			
			10* - 1-1/4" * B / N		
			20S - 1-5/8" - 12 UNF		
			12* - 1 - 1/2" * B / N		
			24S - 1-7/8" - 12 UNF		
			16* - 2" * B / N		
			32S - 3" - 12 UNF		
			20* - 2-1/2" * B / N		
			40S - 3-1/2" - 12 UNF		



Consulte o departamento técnico para opcionais e características especiais / Omitir se padrão.

Dimensões em mm apenas para referência



ENDEREÇO

Av. Dr. Cássio Paschoal Padovani, 800 Bairro Morumbi CEP 13420-360 Piracicaba - SP

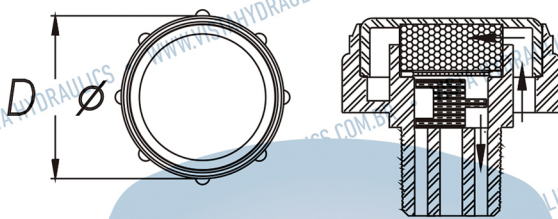
TEL +55 19 2105.1700 FAX +55 19 2105-1718

E-MAIL vendas@vistahydraulics.com.br SITE www.vistahydraulics.com.br

BOCAIS DE ENCHIMENTO

Série V ABP

- Construção resistente (ABS)
- Aberturas por baixo
- Proteção contra respingos
- Capacidade de filtragem 40 Micron
- Adequado para pequenas unidades hidráulicas



V ABP - ***

MODELO Nº	D	D1	H1	H2
V ABP . 03 *	34,5	21,0	15,0	15,0
V ABP . 04 *	40,0	26,0	16,0	20,0
V ABP . 06 *	45,0	32,5	16,0	20,5
V ABP . 08 *	50,0	37,0	20,0	25,0

Código de montagem

SÉRIES V ABP	TAMANHO - **	ROSCA - *	CARACTERÍSTICAS (Opcionais) - **
V ABP	34,5	B - BSPP	DS 4 - Vara DIP 4"
	40,0		DS 6 - Vara DIP 6"
V ABP	45,0	N - NPT	DS 8 - Vara DIP 8"
	50,0		(Ref - H3)

Consulte nosso departamento técnico para roscas opcionais e varas DIP

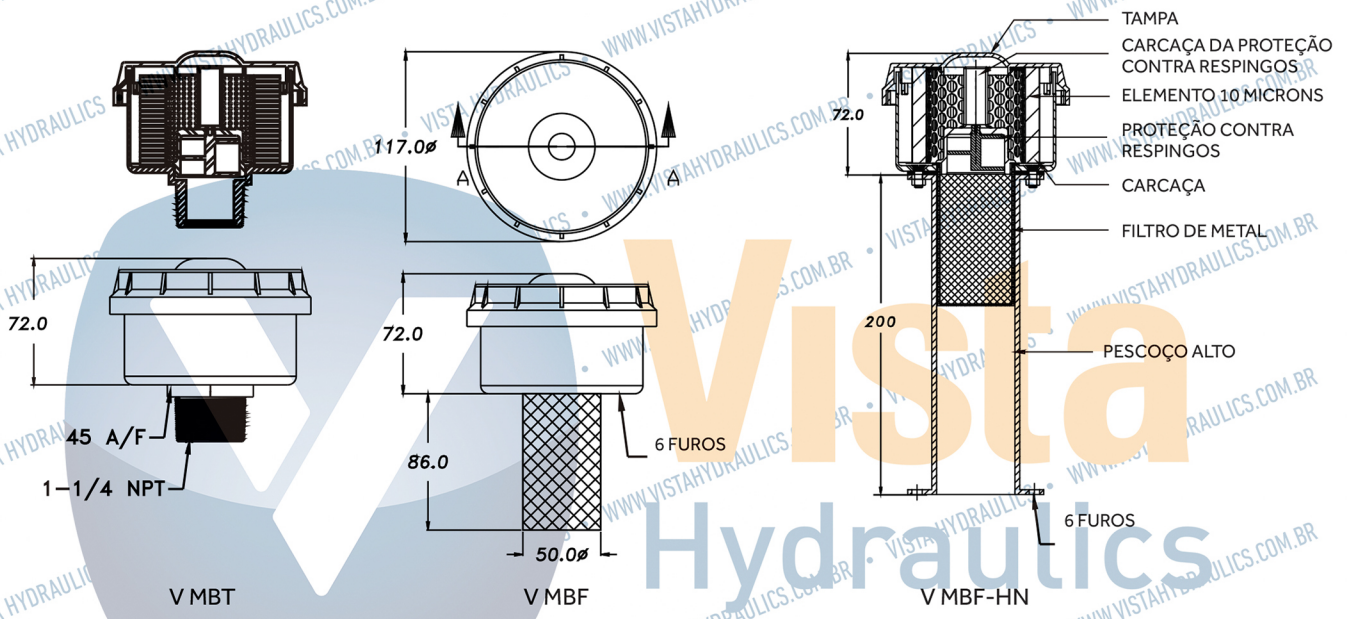


V ABP - *** - DS *

BOCAIS DE ENCHIMENTO

Série V MBT / F

- Respiro plástico - para aplicação na linha mobil
- Filtragem padrão de 10 microns
- Vazão do ar 750 LPM
- Resistente carcaça de nylon
- Inclui junta
- Proteção contra respingos padrão



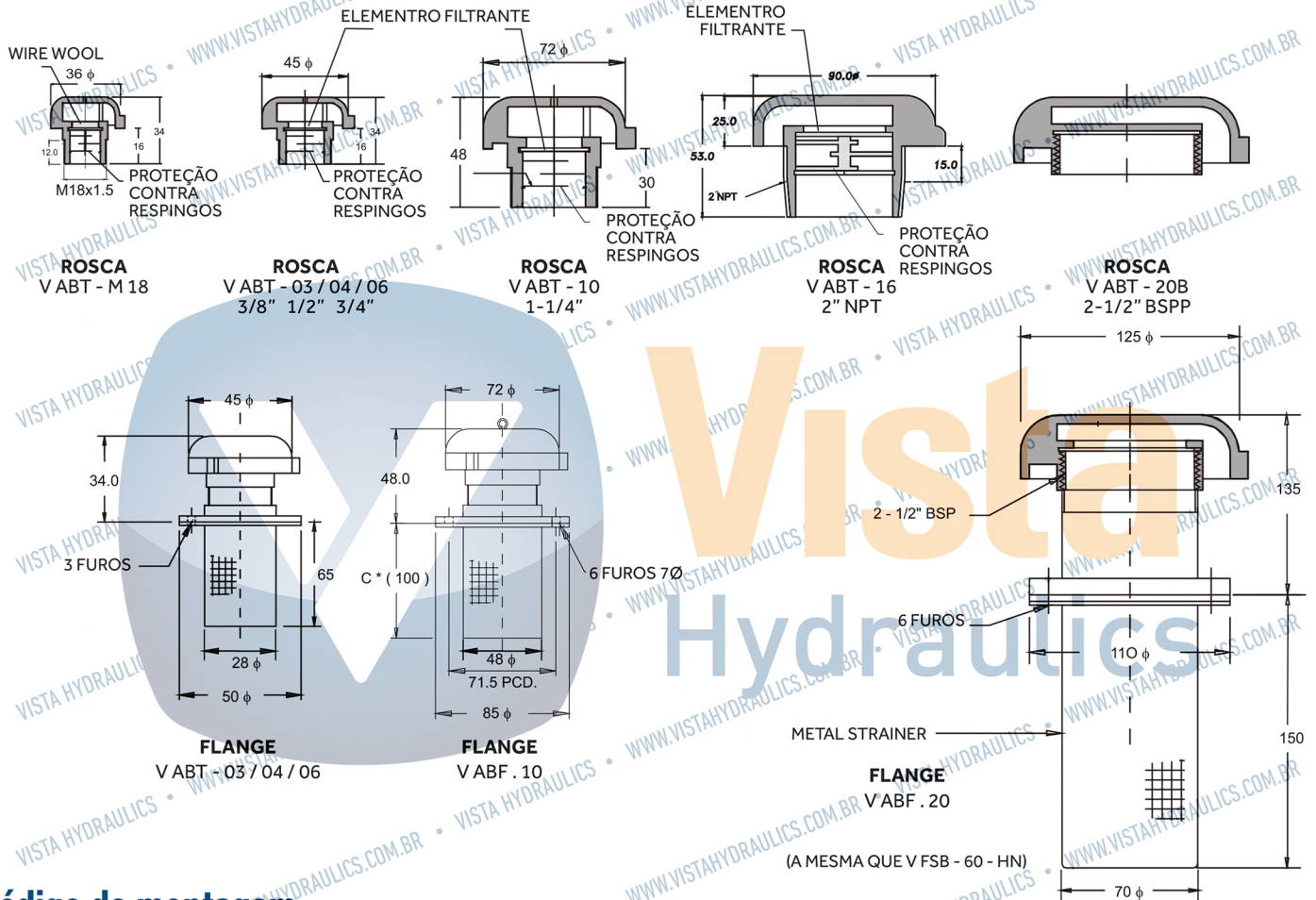
V MB F	- 10N	- P10	- SG	- **
SÉRIE	ROSCA	ELEM. FILTRANTE	PROT. RESPINGOS	CARACT. ESPECIAL
F - FLANGE		P10 - 10μ NOM (STD) P03 - 25μ NOM		HN8 - 200mm
T - ROSQUEADO	10N - 1-1/4" NPT	A10 - 10μ ABS S40 - 40μ ESPONJA	SG - OPCIONAL	



BOCAIS DE ENCHIMENTO

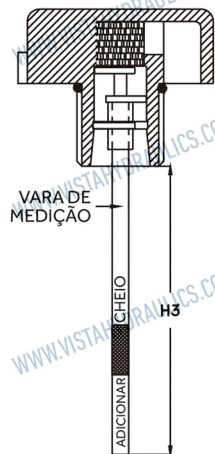
Série V ABT e V ABF

- Construção robusta em alumínio fundido
- Padrão de filtragem S.S. 100 MESH
- Para aplicações robustas
- Filtro de alimentação em metal padrão
- Juntas e peças para acoplamento fornecidas
- Proteção opcional contra respingos para minimizar desperdícios
- Vareta de medição opcional



Código de montagem

SÉRIE V ABT	TAMANHO (pol.) - 10	ROSCAS N	CARACTERÍSTICA ESPECIAIS - **	OPCIONAIS - **	FILTRO (OPCIONAL P. ABF) - **
	M 18x1.5	Métrica		DS 4 - Vara de medição de 4"	
	03 - 3/8"			DS 6 - Vara de medição de 6"	
T - ROSCA	04 - 1/2"	N - NPT	NV - NÃO VENTILADO	DS 8 - Vara de medição 8"	
	06 - 3/4"	B - BSPP			
	10 - 1-1/4"		SG - PROTEÇÃO CONTRA RESPINGOS		L6 - 152MM
F - FLANGE	16 - 2"	N - NPT			L8 - 203MM
	20 - 2-1/2"	B - BSPP (Fêmea)			

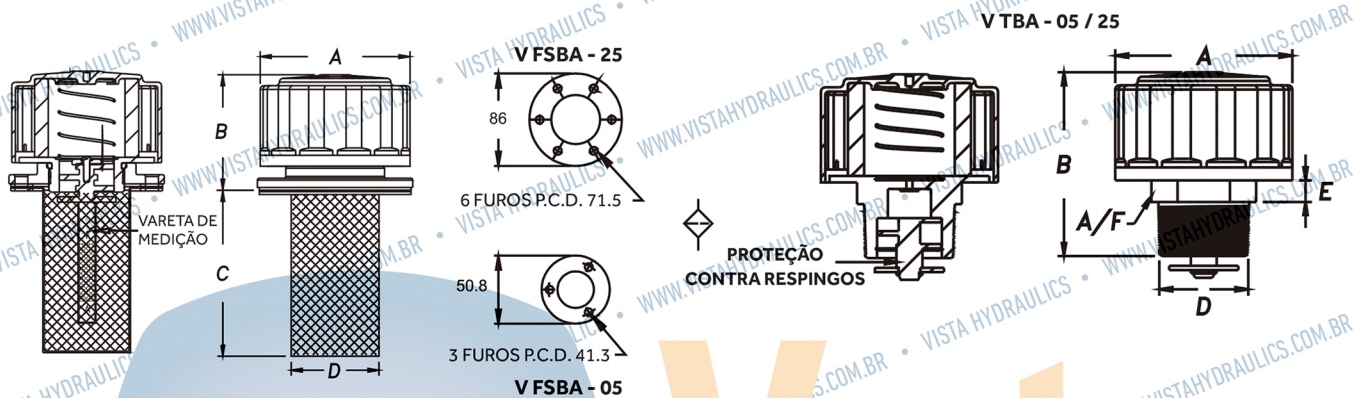


ENDEREÇO

BOCAIS DE ENCHIMENTO

Série V FSBA / V TBA

- Construção em alumínio fundido
- Padrão de filtragem 40 Microns (opcional 10 e 3 Microns)
- Vazão de ar: 750 LPM
- Caixa de alumínio fundido resistente
- Filtro metal - Padrão 4" (opcional 6" e 8")
- Inclui vedantes e parafusos (10-32)



MODELO	DESLOCAMENTO	CLASSIFICAÇÃO MICRONS	A (MM)	B (MM)	C* (MM)	D (MM)	E (MM)	A/F	PESO (Kg)
V FSBA - 05	150 LPM	40	56	49	65	28			0.17
V FSBA - 05 - 10	90 LPM	10	56	49	65	28			0.17
V FSBA - 25	720 LPM	40	81	65	94	48			0.39
V FSBA - 25 - 10	400 LPM	10	81	65	94	48			0.39
V TBA - 05	150 LPM	40	56	66		1/2" NPT	8	25.4	0.12
V TBA - 05 - 10	90 LPM	10	56	66		1/2" NPT	8	25.4	0.12
V TBA - 25	720 LPM	40	81	86		1-1/4" NPT	10	42.0	0.28
V TBA - 25 - 10	400 LPM	10	81	86		1-1/4" NPT	10	42.0	0.28

Código de montagem

V FSBA SÉRIE	- 25 CAPACIDADE CFM	- ** FILTRAGEM μ Microns	- *** ROSCAS	- ** ELEMENTO FILTRANTE C* OPCIONAL (1)	- ** CARACTERÍSTICA 1 OPCIONAL 2 (Omitir se não necessário)	- * CARACTERÍSTICA 2 OPCIONAIS # (Omitir se não necessário)
V FSBA	05 (150 LPM)			PADRÃO	SG - Prot. contra respingos DS - Vareta	
V FSBA	25 (750 LPM)	40 - 40 μ Padrão		L4 - Padrão L6 - 152 mm L8 - 203 mm		
V TBA	05 (150 LPM)	10 - 10 μ Nom 03 - 3 μ Nom	04 B - 1/2" BSPP 04 N - 1/2" NPT 08 S - 3/4" UNF-16		SG - Prot. contra respingos DS 4 - Vareta com 4" DS 6 - Vareta com 6" DS 8 - Vareta com 8"	P5 Pressurizado 5 PSI
V TBA	25 (750 LPM)		10 B - 1-1/4" BSPP 10 N - 1-1/4" NPT 20 S - 1-5/8" UNF-12			

Consulte nosso departamento técnico para rosca opcional TBA - 05 - 3/8" / TBA - 25 - 3/4" e 1"



ENDEREÇO

Av. Dr. Cássio Paschoal Padovani, 800 Bairro Morumbi CEP 13420-360 Piracicaba - SP

TEL +55 19 2105.1700 FAX +55 19 2105-1718

E-MAIL vendas@vistahydraulics.com.br SITE www.vistahydraulics.com.br

RESPIRO DE SÍLICA GEL DESSECANTE

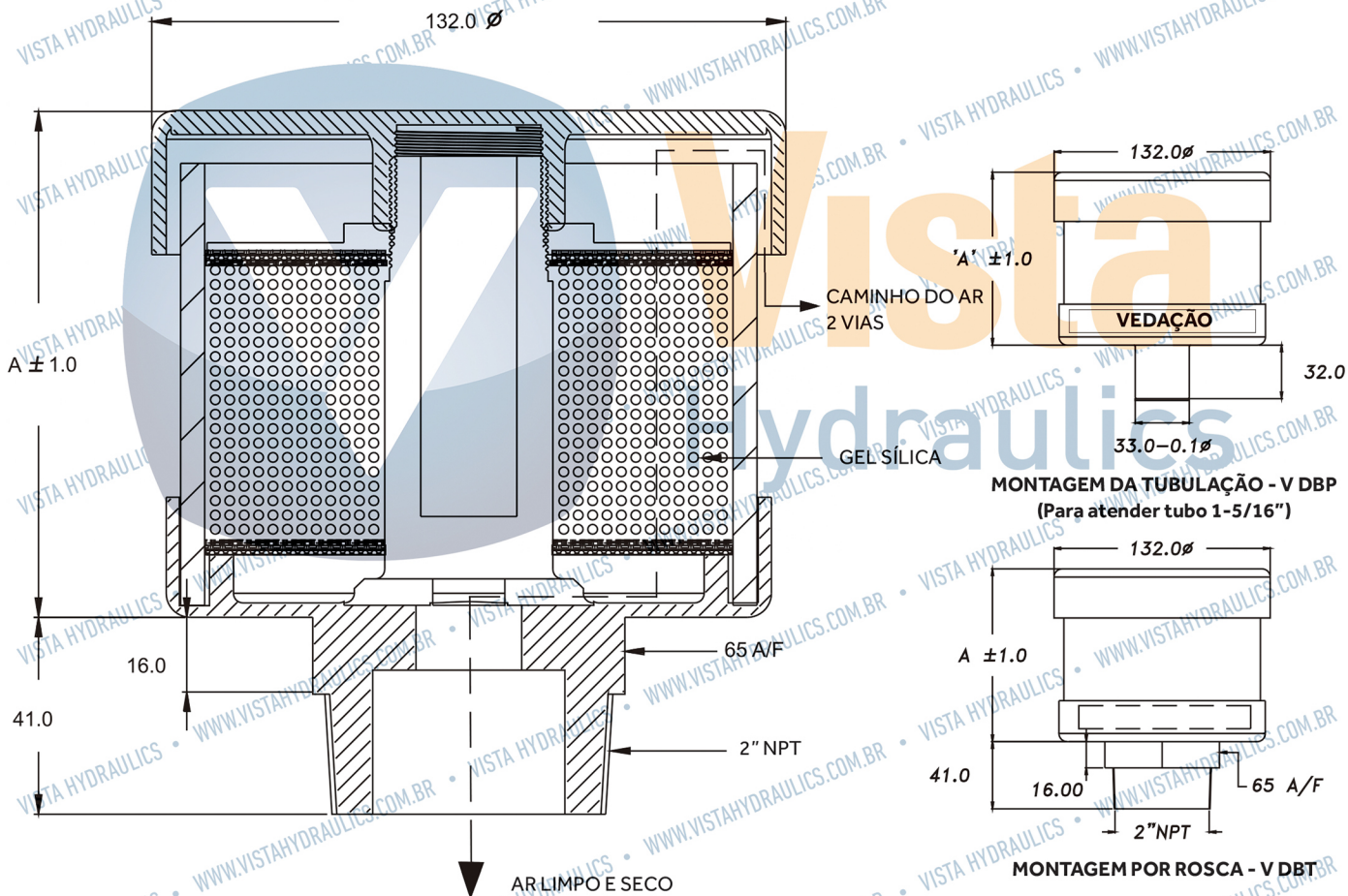
Série V DB

Aplicações

- Reservatórios de sistema de lubrificação
- Tanques de unidades hidráulicas
- Armazenamento de óleo
- Equipamentos mobil

CARACTERÍSTICAS

- Para remoção de umidade do ar
- 4 tamanhos: até 3.000 lpm
- Unidade selada com 2 vias de fluxo de ar
- Gel sílica muda de cor de laranja para verde
- Filtragem em múltiplas camadas até 10 microns
- Temperatura de trabalho: -20°C até +80°C
- Plástico ABS / Construção em acrílico



MODELO	A (MM)	CAPACIDADE (LPM)
V DB* - 035	89	1.000
V DB* - 050	127	1.500
V DB* - 080	203	2.400
V DBT - 100	254	3.000

ENDEREÇO

Av. Dr. Cássio Paschoal Padovani, 800 Bairro Morumbi CEP 13420-360 Piracicaba - SP

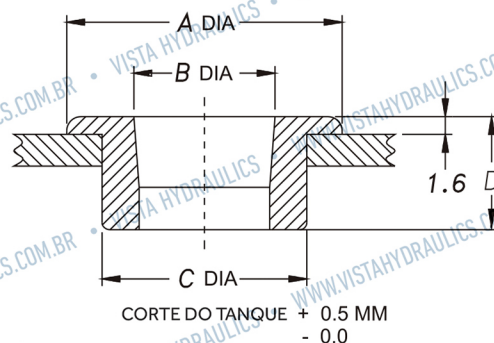
TEL +55 19 2105.1700 FAX +55 19 2105-1718

E-MAIL vendas@vistahydraulics.com.br SITE www.vistahydraulics.com.br

BUCHAS DE BORRACHA

Série V GMT

- Buchas de borracha em borracha nitrílica
- Veda tubulação que passa pela tampa do tanque
- Diâmetros de 1/8" até 2"
- Compatível com óleo de base mineral
- Reduz vibração e ruído
- Não deve ser utilizado abaixo no nível do óleo



MODELO	B CANO	B TUBO	B MM	INS	A MM	INS	MM	INS	MM	LIBRAS	KG
VGMT - 01		1/4"	6	1.2	30	0.7	18.3	0.7	18	0.02	0.007
VGMT - 02			8	1.2	30	0.7	18.3	0.7	18	0.02	0.007
VGMT - 03		3/8"		1.2	30	0.7	18.3	0.7	18	0.02	0.007
VGMT - 04	1/8"		10	1.2	30	0.7	18.3	0.7	18	0.01	0.006
VGMT - 05		1/2"	12	1.2	30	0.7	18.3	0.7	18	0.01	0.006
VGMT - 06	1/4"		14	1.6	40	1.1	28.5	0.9	24	0.40	0.180
VGMT - 07			15	1.6	40	1.1	28.5	0.9	24	0.37	0.170
VGMT - 08		5/8"	16	1.6	40	1.1	28.5	0.9	24	0.35	0.160
VGMT - 09	3/8"			1.6	40	1.1	28.5	0.9	24	0.35	0.160
VGMT - 10			18	1.6	40	1.1	28.5	0.9	24	0.35	0.160
VGMT - 11		3/4"		1.6	40	1.1	28.5	0.9	24	0.33	0.150
VGMT - 12			20	1.6	40	1.1	28.5	0.9	24	0.29	0.130
VGMT - 13		1/2"		1.6	40	1.1	28.5	0.9	24	0.26	0.120
VGMT - 14		7/8"	22	1.6	40	1.1	28.5	0.9	24	0.26	0.120
VGMT - 15			25	2.2	55	1.7	42.5	0.9	24	0.71	0.320
VGMT - 16	3/4"			2.2	55	1.7	42.5	0.9	24	0.66	0.300
VGMT - 17			28	2.2	55	1.7	42.5	0.9	24	0.64	0.290
VGMT - 18			30	2.2	55	1.7	42.5	0.9	24	0.57	0.206
VGMT - 19		1-1/4"		2.2	55	1.7	42.5	0.9	24	0.53	0.240
VGMT - 20	1"			2.2	55	1.7	42.5	0.9	24	0.46	0.210
VGMT - 21			35	2.2	55	1.7	42.5	0.9	24	0.40	0.180
VGMT - 22		1-1/2"	38	2.8	70	2.3	58.5	0.9	24	1.32	0.600
VGMT - 23			42	2.8	70	2.3	58.5	0.9	24	0.97	0.440
VGMT - 24	1-1/4"			2.8	70	2.3	58.5	0.9	24	0.95	0.430
VGMT - 25	1-1/2"			2.8	70	2.3	58.5	0.9	24	0.71	0.320
VGMT - 26		2"	50	2.8	70	2.3	58.5	0.9	24	0.60	0.270
VGMT - 27	2"			2.8	80	2.3	68.5	0.9	24	0.68	0.310