

Válvula Reguladora de Pressão Modular Tipo V ZDBD e V Z2DBD 10

Válvula Limitadora de Pressão
Diretamente Operada como
Placa Intermediária
Tipo V ZDBD 10 e V Z2DBD 10

Tamanho nominal 10
Serie 4X
Pressão máxima de trabalho 315 bar



B-10

Características

- Válvula como placa intermediária
- Configuração dos furos conforme DIN 24 340 Forma A, ISO 4401 e CETOP-RP 121 H
- 5 faixas de pressão
- 5 sentidos de atuação, opcionais
- Com 1 ou 2 válvulas
- 2 elementos de ajuste
 - Botão giratório
 - Fuso roscado com sextavado interno e capa de proteção

Código de Montagem

V	Z		DBD		10		4X	/		*
---	---	--	-----	--	----	--	----	---	--	---

Demais indicações em texto complementar

Placa intermediária

= Z

indicar: 2 válvulas limitadoras de pressão tipo cartucho

= 2

Válvula limitadora de pressão, diretamente operada

= DBD

Comando

Parafuso regulador com tampa protetora

= s

Botão giratório

= h

Tamanho nominal 10

= 10

sem desig. = Vedações em NBR, resistente a óleo mineral (HL, HLP) conf. DIN 51524

V = Vedações em FPM, resistente a ester fosfato (HFD-R)

25 = Pressão máx. ajustável: 25 bar
50 = Pressão máx. ajustável: 50 bar
100 = Pressão máx. ajustável: 100 bar
200 = Pressão máx. ajustável: 200 bar
315 = Pressão máx. ajustável: 315 bar

18 =

Série 4X

(10 a 19 = medidas de instalação e de conexões inalteradas)

Limitação de pressão, de - para:

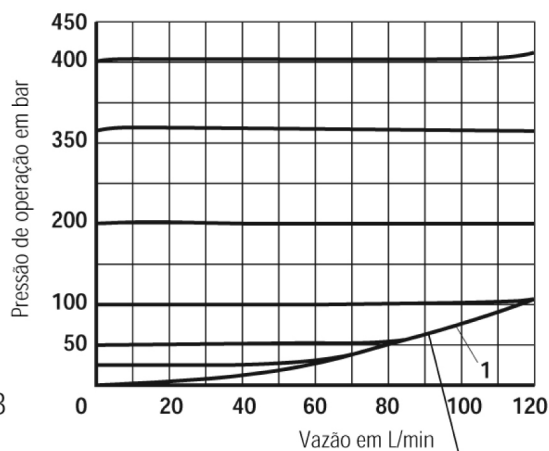
DA = A - T
DP = P - T
DB = B - T
DC = A - T ou B - T
DD = A - B ou B - A

Dados Técnicos

Características hidráulicas

Fluido hidráulico	Óleo mineral (HL, HLP) conforme DIN 51524 Éster fosfato (HFD-R)
Faixa de temperatura do fluido de pressão °C	- 30 até + 80 (com vedações NBR) - 20 até + 80 (com vedações FPM)
Faixa de viscosidade mm ² /s	10 até 800
Grau de contaminação	Máximo grau de contaminação permitido para o fluido de pressão ISO 4409 Classe 20/18/15 Para isto recomendamos um filtro com uma taxa mínima de retenção de B ₁₀ > 75.
Faixa de pressão de operação	Entrada até 315 bar; saída até 160 bar

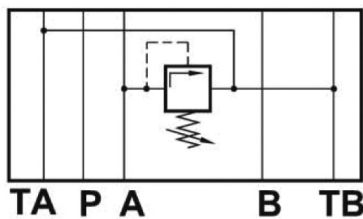
Curvas características, Tipos preferenciais



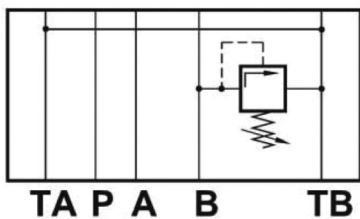
Menor pressão ajustável

Nota: Os tipos DA são montados numa posição, os tipos DB são montados à 180° com a regulagem do lado oposto.

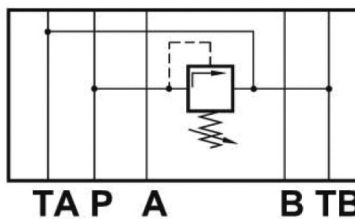
V ZDBD...10...DA...



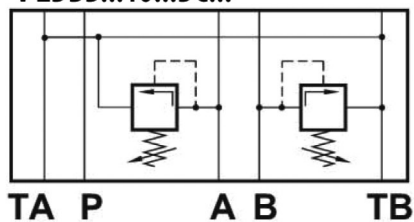
V ZDBD...10...DB...



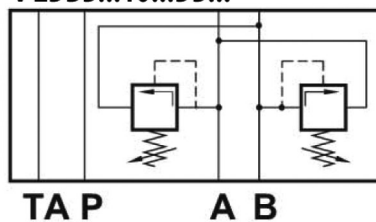
V ZDBD...10...DP...



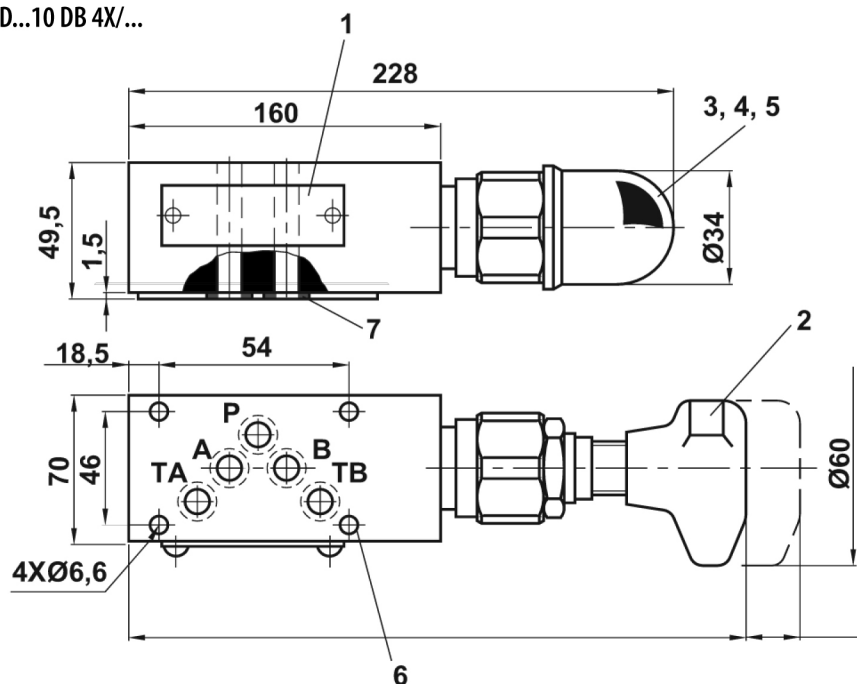
V ZDBD...10...DC...



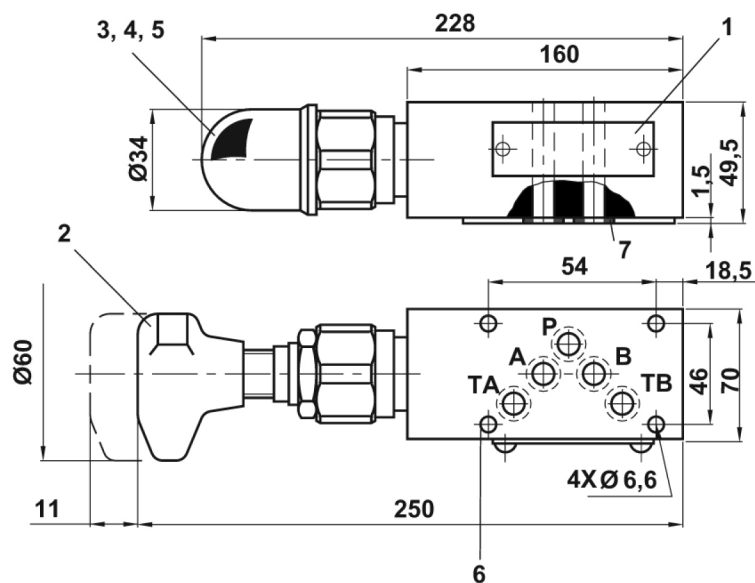
V ZDBD...10...DD...



Tipos V ZBD...10 DB 4X/...



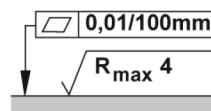
Tipos V ZBD...10 DA 4X/... e V ZBD...10 DP 4X/...



- 1 Placa de identificação
- 2 Tipo de ajuste "h"
- 3 Tipo de ajuste "s"
- 4 Sextavado interno 6mm no fuso no ajuste "s"
- 5 Sextavado externo 19mm na contra-porca no ajuste "s"
- 6 Furos de fixação passantes
- 7 R-Ring 13x1,6x2 para conexões A, B, P, TA e TB

Parafusos para fixação da válvula

M6 - DIN 912 - 10,9,
 $M_A = 15,5 \text{ Nm}$,
 precisam ser pedidos em separado



Qualidade superficial necessária da contra peça

