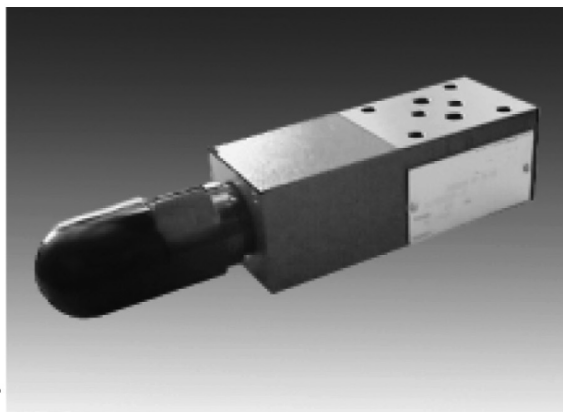


# Válvula Reguladora de Pressão

## Tipo V ZDBD e V Z2DBD 6

Válvula Limitadora de Pressão  
Diretamente Operada como  
Placa Intermediária  
Tipo V ZDBD 6 e V Z2DBD 6

Tamanho nominal 6  
Serie 4X  
Pressão máxima de trabalho 315 bar



B-01

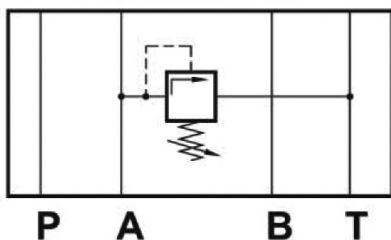
### Características

- Válvula como placa intermediária
- Configuração dos furos conforme DIN 24 340 Forma A, ISO 4401 e CETOP-RP 121 H
- 5 faixas de pressão
- 5 sentidos de atuação, opcionais
- Com 1 ou 2 válvulas
- 2 elementos de ajuste
  - Botão giratório
  - Fuso roscado com sextavado interno e capa de proteção

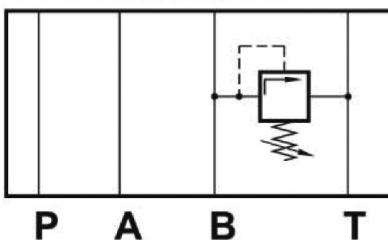
### Código de Montagem

V	Z		DBD		6		4X	/		*
Placa intermediária = Z		Demais indicações em texto complementar								
indicar: 2 válvulas limitadoras de pressão tipo cartucho = 2		sem desig. = Vedações em NBR, resistente a óleo mineral (HL, HLP) conf. DIN 51524								
Válvula limitadora de pressão, diretamente operada = V DBD		V = Vedações em FPM, resistente a ester fosfato (HFD-R)								
<b>Comando</b>		25 = Pressão máx. ajustável: 25 bar 50 = Pressão máx. ajustável: 50 bar 100 = Pressão máx. ajustável: 100 bar 200 = Pressão máx. ajustável: 200 bar 315 = Pressão máx. ajustável: 315 bar								
Parafuso regulador com tampa protetora = s		18 = Série 4X (10 a 19 = medidas de instalação e de conexões inalteradas)								
Botão giratório = h		<b>Limitação de pressão, de - para:</b> DA = A - T DP = P - T DB = B - T DC = A - T ou B - T DD = A - B ou B - A								
Tamanho nominal 6 = 6										

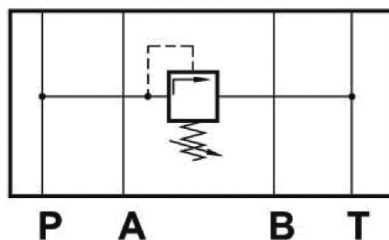
V ZDBD...6...DA...



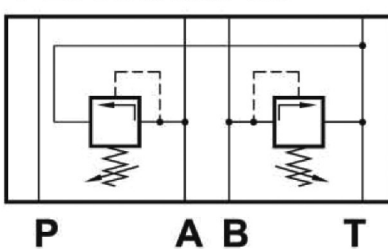
V ZDBD...6...DB...



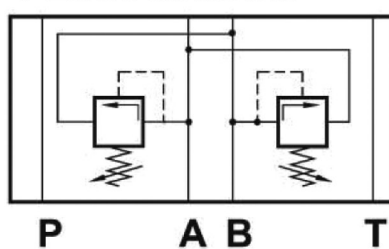
V ZDBD...6...DP...



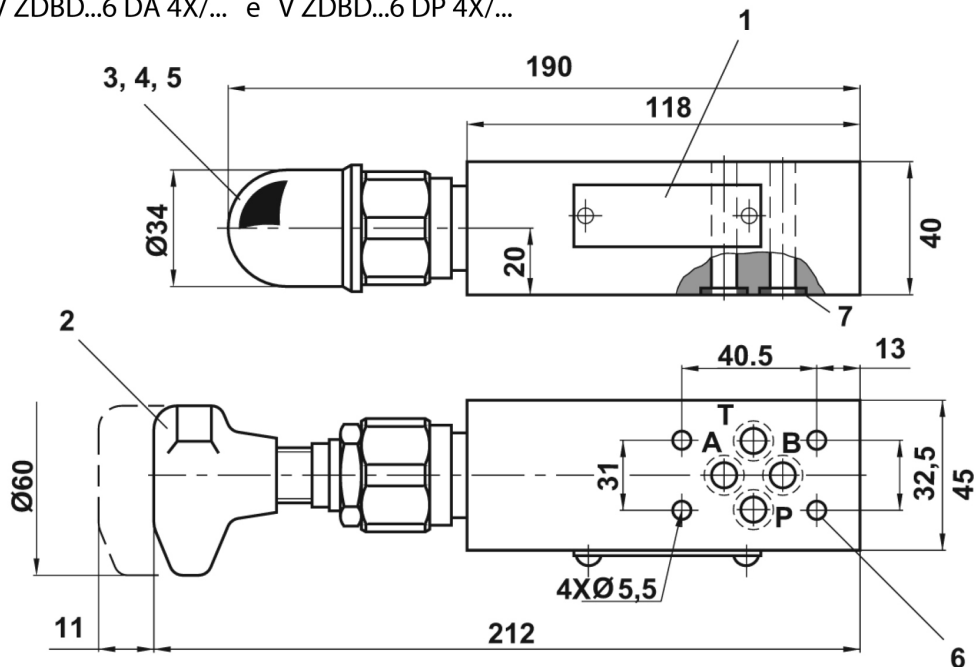
V ZDBD...6...DC...



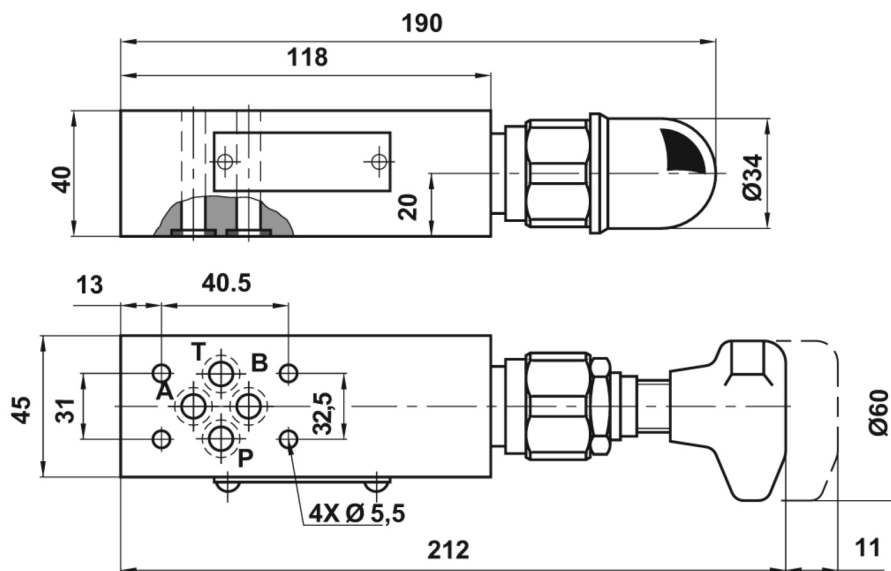
V ZDBD...6...DD...



Tipos V ZDBD...6 DA 4X/... e V ZDBD...6 DP 4X/...



Tipo ZDBD...6 DB 4X/...

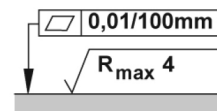


- 1 Placa de identificação
- 2 Tipo de ajuste "h"
- 3 Tipo de ajuste "s"
- 4 Sextavado interno 6mm no fuso no ajuste "s"
- 5 Sextavado externo 19mm na contra-porca no ajuste "s"
- 6 Furos de fixação passantes
- 7 R-Ring 9,81x1,5x1,78 para conexões A2, B2, P2 e T2

**10 Parafusos para fixação da válvula**

M5 - DIN 912 - 10,9,

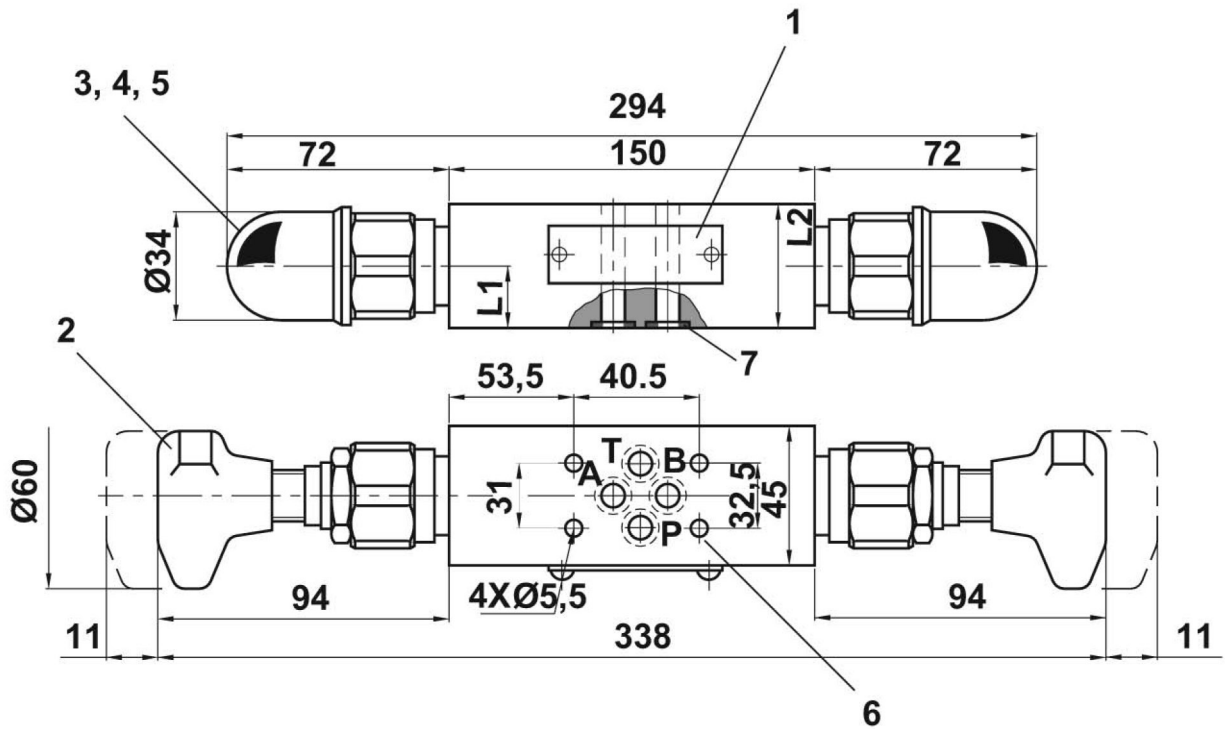
$M_A = 8,9 \text{ Nm}$ ,



Qualidade superficial necessária da contra peça

Tipos V Z2DBD...6 DV 4X/

B-04



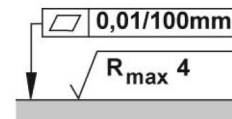
- 1 Placa de identificação
- 2 Tipo de ajuste "h"
- 3 Tipo de ajuste "s"
- 4 Sextavado interno 6mm no fuso no ajuste "s"
- 5 Sextavado externo 19mm na contra-porca no ajuste "s"
- 6 Furos de fixação passantes
- 7 R-Ring 9,81x1,5x1,78 para conexões A2, B2, P2 e T2

Tipo	L1	L2
V Z2DBD...6DC	22	47

**Parafusos para fixação da válvula**

M5 - DIN 912 - 10,9,

$M_A = 8,9 \text{ Nm}$ ,



Qualidade superficial necessária da contra peça