

Válvula de Retenção com Desbloqueio Tipo V Z2S10

Características:

- Medidas de conexão conforme DIN 24 340, Forma A, ISO 4401 e CETOP-RP 121 H.
- Forma construtiva em placa intermediária.
- Para o bloqueio isento de vazamento de uma ou duas conexões de consumidor.



V Z 2 S 10..-1X/..

Descrição de funcionamento, corte

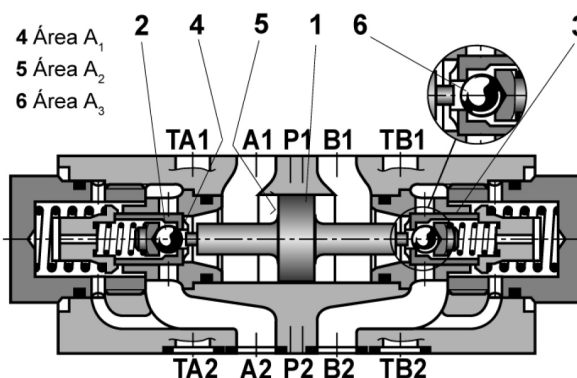
A válvula de bloqueio do tipo VZ 2 S 10 é uma válvula de retenção desbloqueável, na forma construtiva de placa intermediária.

Esta destina-se ao bloqueio isento de vazamento de uma ou duas conexões de consumidor, mesmo para períodos mais prolongados.

No sentido de A1 para A2 ou de B1 para B2, a vazão é livre, no sentido inverso ela é bloqueada.

Quando na válvula existir vazão de A1 para A2, o êmbolo (1) é pressurizado e deslocado para a direita. Nisto ele abre a válvula de assento esférico (2) para em seguida abrir o cone (3).

Para permitir um fechamento seguro do cone da válvula, as conexões do consumidor na válvula direcional, na posição central, devem estar despressurizadas ao tanque (vide exemplo de ligação).

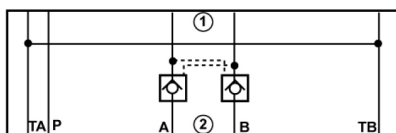


Código de Montagem

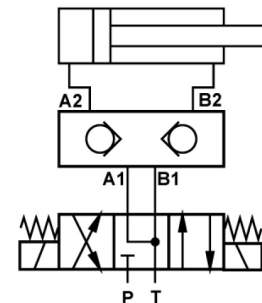
V	Z 2 S 10		-1X/	*
Válvula de retenção em placa intermediária, TN 10		demais indicações em texto complementar		
Bloqueio isento de vazamento no canal A e B = sem designação		sem designação = Vedações NBR, apropriadas para óleo mineral (HL, HLP) conf. DIN 51524		
Pressão de abertura 1,5 bar = 1		V = Vedações FPM, apropriadas para Éster-Fosfato (HFD-R)		
		série 10 a 19		
		1X = (10 a 19: medidas de montagem e conexão inalteradas)		

Símbolos (①) = lado da válvula, (②) = lado da placa

V Z 2 S 10--1X/..



Exemplo de Ligação

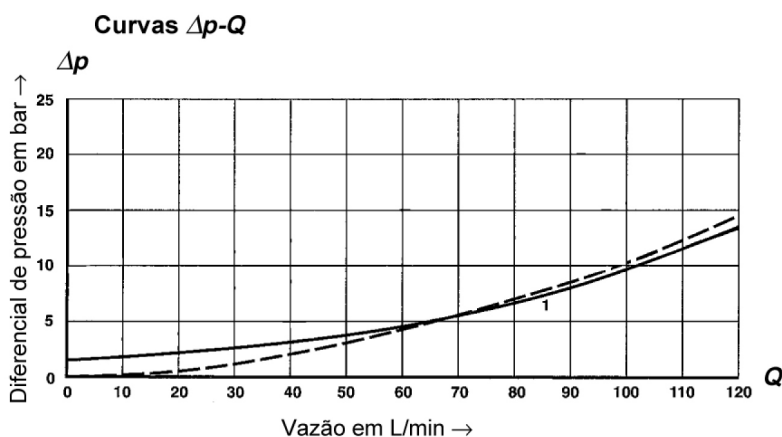


Características

Fluido hidráulico		Óleo mineral (HL, HLP) conf. DIN 51 524 Estér-Fosfato (HFD-R)
Faixa de temperatura do fluido hidráulico	°C	-30 a +80 (com vedações NBR) FPM -20 a +80 (com vedações FPM)
Faixa de viscosidade	mm ² /s	2,8 até 500
Grau de contaminação do fluido hidráulico		Grau de contaminação máximo, admissível do fluido hidráulico conforme NAS 1638 Classe 9. Para tanto recomendamos um filtro com uma capacidade mínima de retenção de $\beta_{10} \geq 75$.
Vazão máx. permissível	L/min	120
Sentido da vazão		vide simbologia
Pressão de abertura no sentido livre		vide curvas características
Relação de áreas (para isto vide desenho em corte da pág 1)		$A_1/A_2 = 1 / 2,86$; $A_3/A_2 = 1 / 11,45$
Peso	kg	aprox. 2

B-30

Curvas Características (medidas à $v = 41 \text{ mm}^2/\text{s}$; $t = 50 \text{ °C}$)

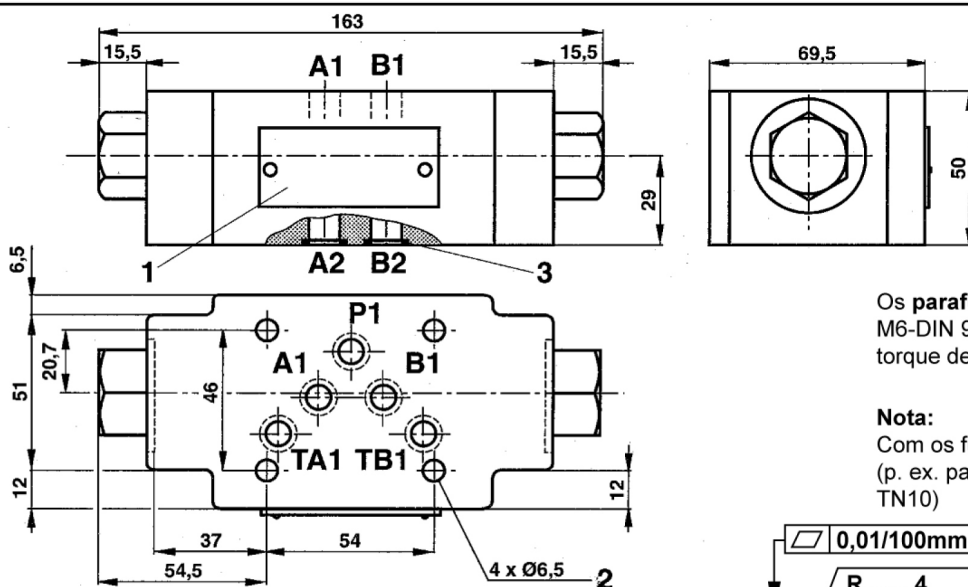


— A1 para A2
- - B1 para B2
Pressão de abertura:
1 1,5 bar

— A2 para A1
- - B2 para B1

Dimensionamento

(medidas em mm)

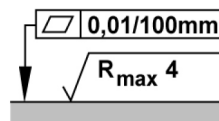


- 1 Placa de identificação
- 2 4 furos passantes para a fixação da válvula
- c R-Ring
13 X 1,6 X 2 para a conexão A2, B2, P2, TA2, TB2

Os parafusos de fixação da válvula M6-DIN 912-10.9, torque de aperto $M_A = 15,5 \text{ Nm}$

Nota:

Com os furos para as conexões X e Y (p. ex. para válvula direcional pilotada TN10)



Qualidade de superfície necessária da contrapeça