

Válvula de Reguladora de Vazão Tipo V Z2FS6

Características:

- Válvula como placa intermediária.
- Configuração de furação conforme DIN 24 340, forma A ISO 4401 e CETOP-RP 121 H.
- Elemento de ajuste.
Manopla com parafuso de trava.
- Para limitação da vazão de 2 conexões de consumidores.
- Para estrangulamento na entrada ou na saída.



Tipo V Z2FS 6-1X/

Descrição de funcionamento, corte

Válvulas do tipo V Z2FS 6 são válvulas estranguladoras com retorno livre na forma de placa intermediária. Elas destinam-se à limitação da vazão de duas conexões de consumidores.

Duas válvulas estranguladoras com retorno livre montadas simetricamente limitam a vazão num sentido e permitem retorno livre no outro sentido.

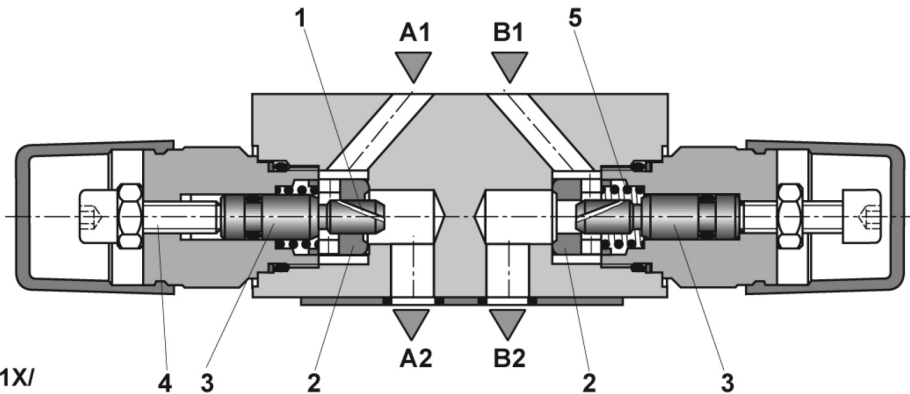
No estrangulamento de entrada o fluido chega ao consumidor pelo canal A1 através do ponto de estrangulamento (1), o qual

é formado pela sede (2) da válvula e o êmbolo (3), para o consumidor (A2).

O êmbolo (3) é ajustável através da manopla (4) e permite assim o ajuste do ponto de estrangulamento (1).

O fluido que retorna do consumidor B2 desloca a sede (2) da válvula contra a mola (5) no sentido do êmbolo (3) e permite assim o retorno livre.

Conforme a posição de montagem, o efeito do estrangulamento poderá ocorrer na entrada ou na saída.



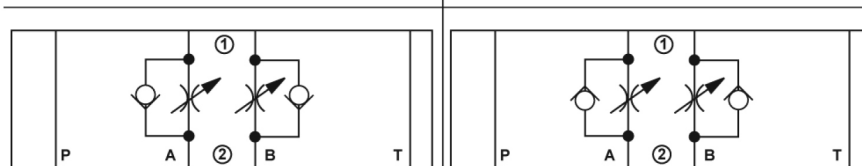
Tipo V Z2FS 6-1X/
(Estrangulamento na entrada)

Simbologia (① = lado da válvula, ② = lado da placa) Dados para encomenda

Simbologia

Estrangulamento na entrada

Estrangulamento na saída

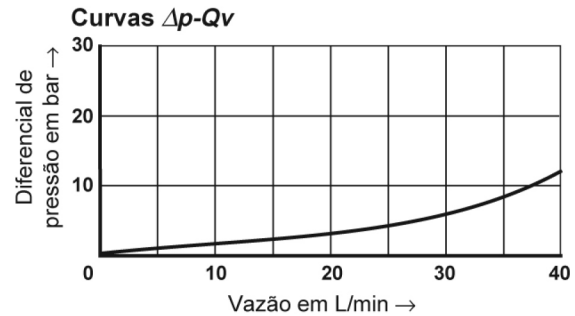
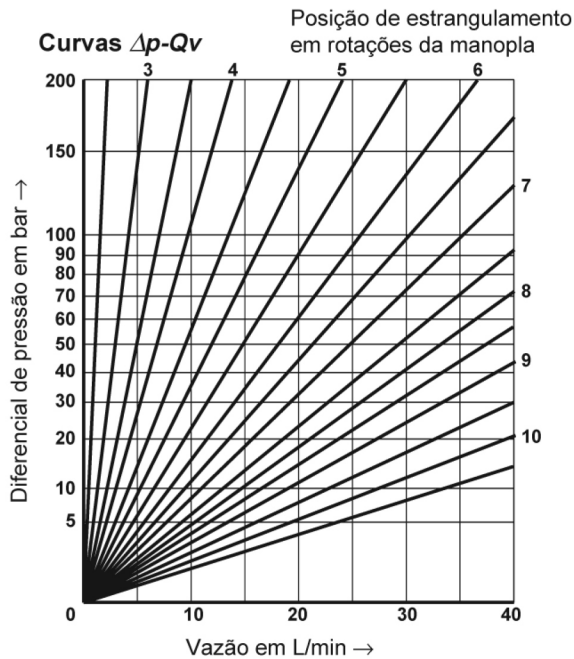


Características

Fluido hidráulico		Óleo mineral (HL, HLP) conforme DIN 51524 Estér-Fosfato (HFD-R)
Faixa de temperatura do fluido hidráulico	°C	- 20 até + 80
Faixa de viscosidade	mm ² /s	10 até 800
Grau de contaminação do fluido hidráulico		Grau de contaminação do fluido hidráulico máximo admissível conforme NAS 1638 classe 9. Para tanto recomendamos um filtro com um grau de retenção mínimo de $\beta_{10} \geq 75$.
Pressão máxima de trabalho	bar	até 315
Vazão máxima	L/min	até 40
Peso	kg	0,5

Curvas Características (medidas à $v = 41 \text{ mm}^2/\text{s}$; $t = 50 \text{ }^\circ\text{C}$)

B-32



Dimensionamento

(Medidas em mm)

- 1 Placa de identificação
- 2 Elemento de ajuste (manopla com parafuso de trava)
- 3 Furos para fixação da válvula
- 6 R-Ring 9,81 X 1,5 X 1,78
- 7 Placa de R-Ring
- 8 A transformação do estrangulamento de entrada para saída é feito através de um giro da válvula em torno do eixo "x-x"
- 9 Furo $\varnothing 3$ para pino de fixação

Parafusos de fixação da válvula

M5 - DIN 912-10.9, Torque de aperto $M_A = 8,9 \text{ Nm}$.

Qualidade de superfície necessária da contrapeça

