

Válvulas Prioritárias

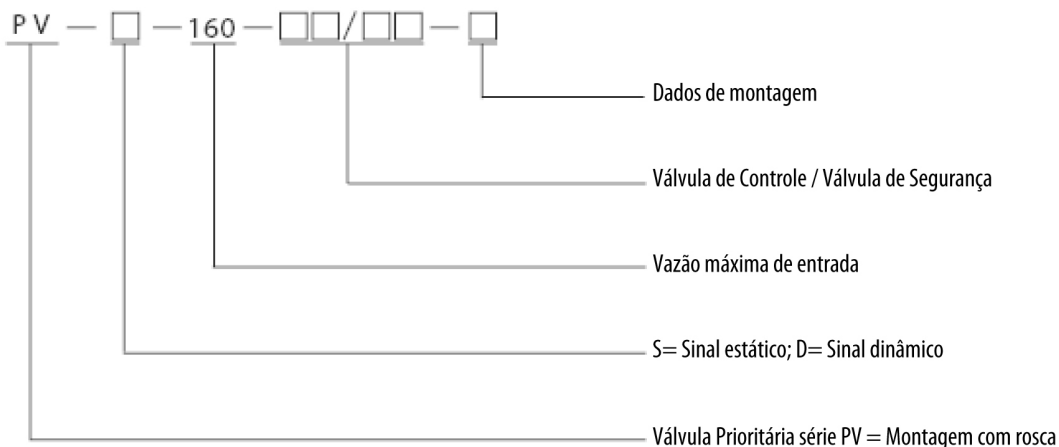
Modelo - PVLS(D) - montagem em linha

As válvulas prioritárias da série PVLS(D)-160 são utilizadas com a direção Load Sensing.

Quando o operador aciona a direção, a linha de óleo da bomba piloto a válvula prioritária e esta envia a vazão necessária para a direção e a vazão restante continua a alimentar o sistema.

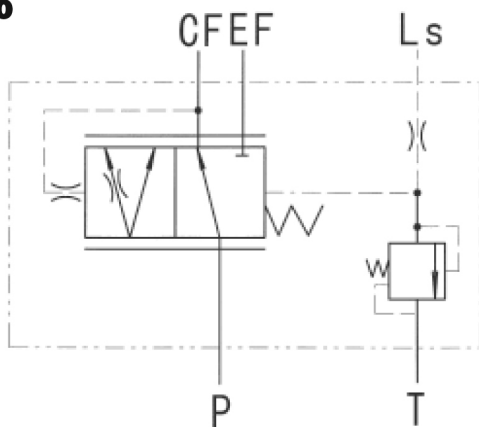
A vazão máxima no pórtico de entrada da válvula prioritária é de 160 l/min, interligada com a válvula de segurança na válvula prioritária. Isto protege a válvula de direção e circuito, quando o sistema excede pressão e vazão.

Código de Montagem

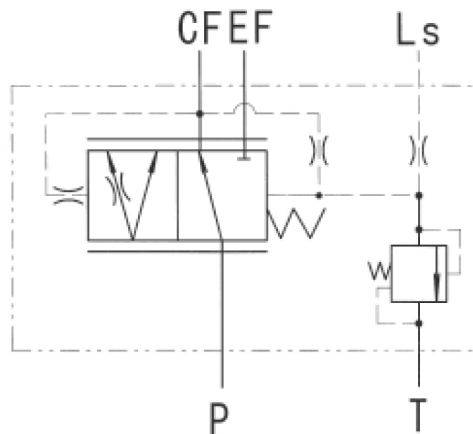


A-06

Função



Sinal Estático
PVLS - 160



Sinal Dinâmico
PVLD - 160

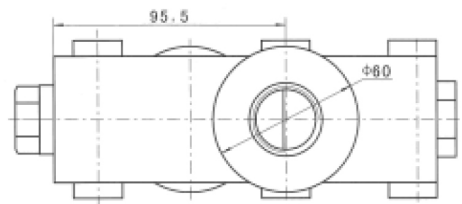
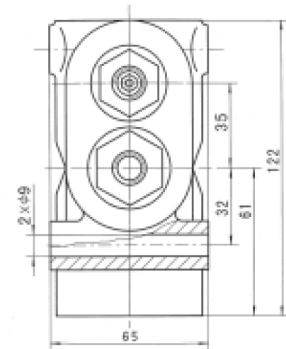
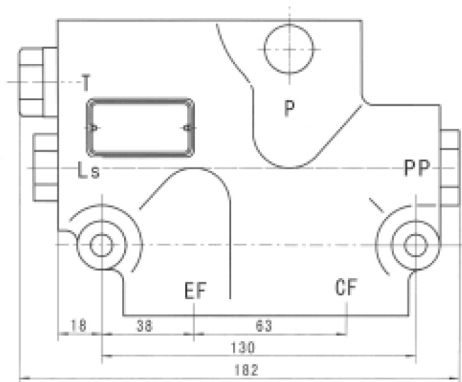
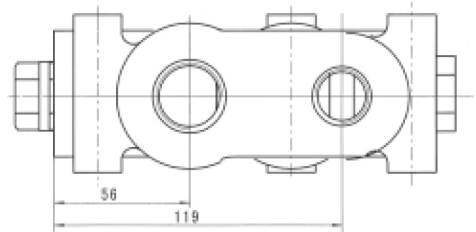
Características Principais

Parâmetros	Modelos		
	PVLS-160	PVLD-160	
Vazão máxima (l/min)	160		
Pressão da mola de controle (MPa)	0.4	0,75	1.05
Pressão máxima em P e EF (MPa)	20		
Pressão máxima em LS e CF (MPa)	16		
Pressão da Válvula de Segurança (regulagens- MPa)	08,10,12,14,15,16		

Dados de Montagem

PVLS(D)-160

A-07



Código	Pórticos P; EF	Pórticos CF	Pórticos LS, T
A	M27x2,0 - prof 22	M22x1,5 - prof 18	M12x1,5 - prof 14
B	G3/4 - prof 22	G1/2 - prof 18	G1/4 - prof 14
C	1 1/16-12UN 'O'ring - prof 22	3/4-16UNF'ó'ring - prof 18	7/16-20UNF 'O'ring - prof 14

Código de Montagem

	Pos.1				Pos.2		Pos.3
PVL	*	-	160	-	**/**	-	*

Pos.1 - Sinal

S: Estático
D: Dinâmico

Pos.2 - Pressão da Válvula de Segurança – Mola de Controle da Pressão (MPa)

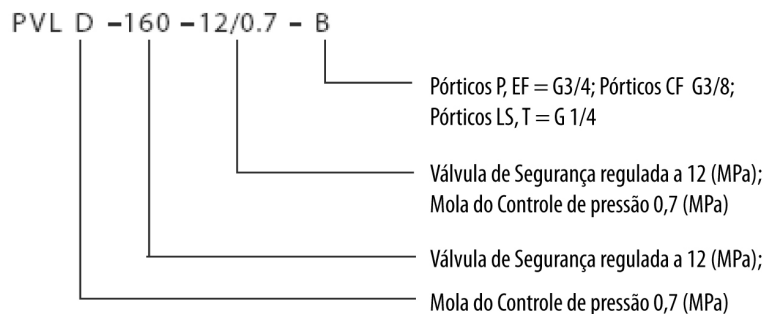
08, 10, 12, 14, 15, 16 / 0.45, 0.7, 1.05

Pos.3 - Dados de montagem

A, B, C

A-08

Exemplo



Nota: Se a válvula de direção com válvula prioritária tem a válvula de segurança, este dado pode omitir.

Exemplo

