

Válvulas Prioritárias

Modelo - PV** - modular

As válvulas prioritárias da série PV**-40,80 são utilizadas junto com a direção Load Sensing.

São acionadas quando o operador aciona a direção.

As válvulas prioritárias da série PVF**-40,80 são de montagens modulares com as direções da família 101S-5(L)(e) ou 102(S)-5(L)(E).

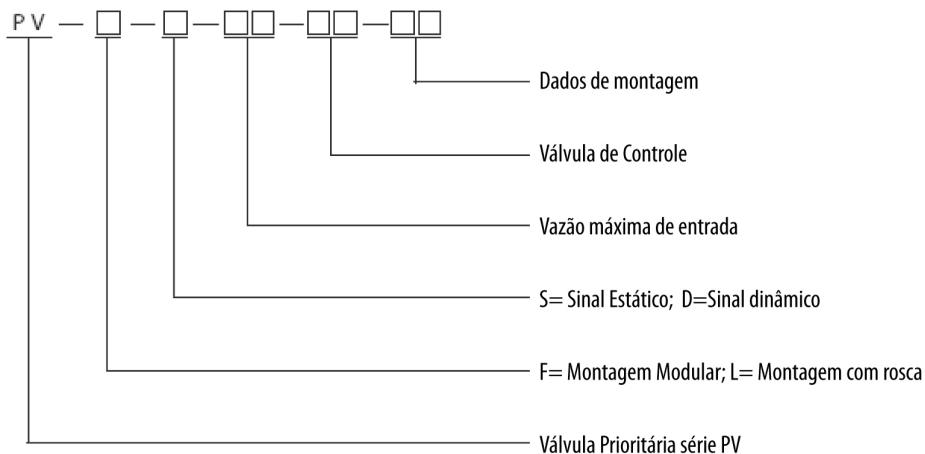
Estas válvulas tem 2 tipos de sinais. As da série PVFS o sinal é estático e a da série PVFD é dinâmico.

As válvulas prioritárias da série PVL*-40,80 são com conexões para roscas e usadas com as direções 101(S)-5T(TE) ou 102(S)-5T(TE).

Estas válvulas tem 2 tipos de sinais. As da série PVL o sinal é estático e a da série PVLS é dinâmico.

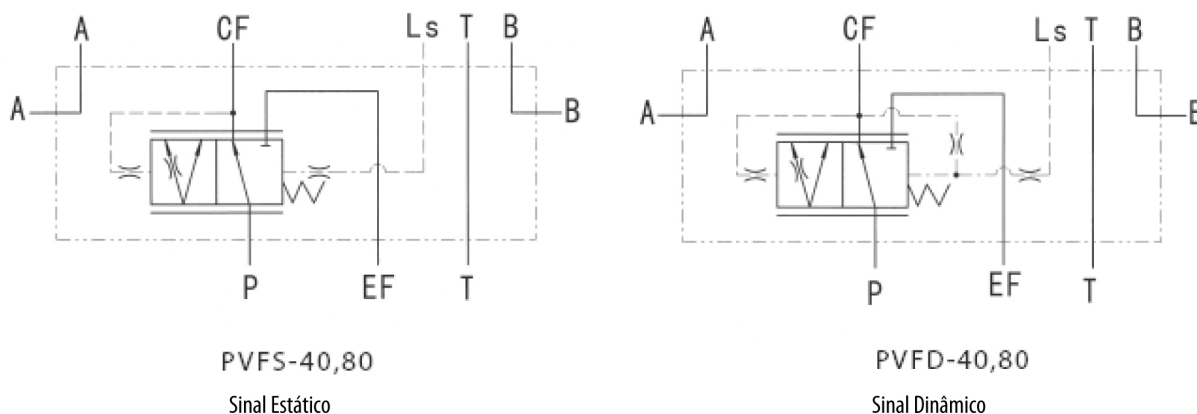
As válvulas prioritárias de série PV**-40,80 não são intercambiáveis com a entrada da válvula de segurança do LS da direção

Código de Montagem

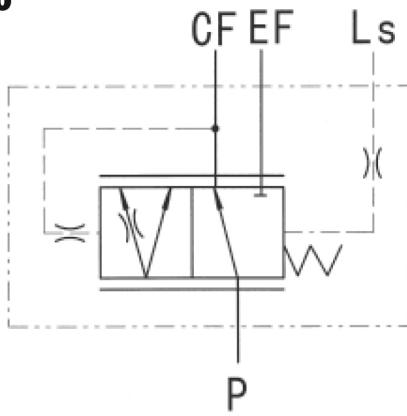


A-03

Função

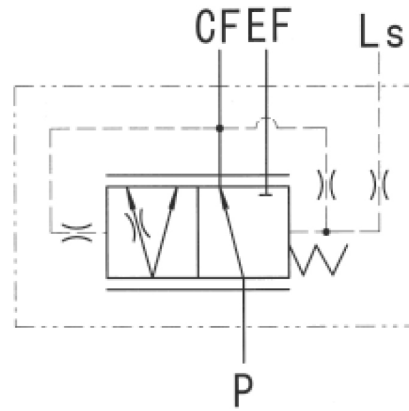


Função



PVLS-40,80

Sinal Estático



PVLD-40,80

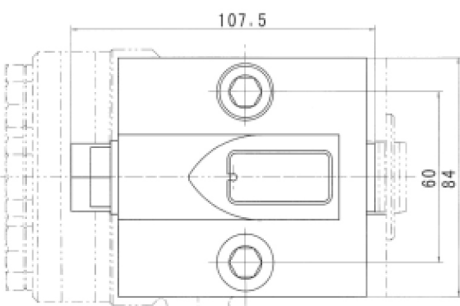
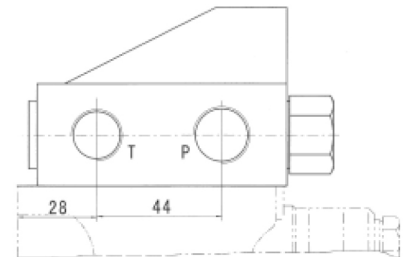
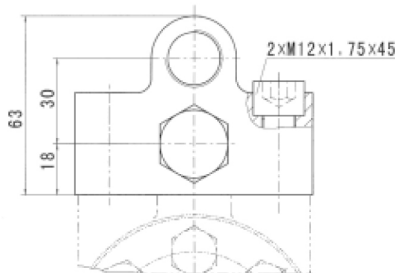
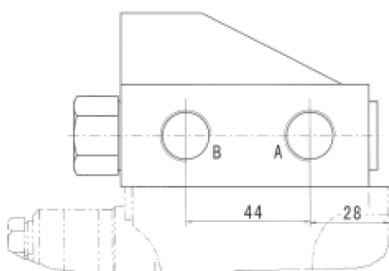
Sinal Dinâmico

Parâmetros	Modelo		
	PVFS(D)	PVLS(D)	PVLS(D)
Vazão máxima (l/min)	40,80		
Pressão da mola de controle (MPa)	0.4	0.75	1.05
Pressão máxima em P e EF (MPa)	20		
Pressão máxima em LS e CF (MPa)	16		

A-04

Dados de montagem:

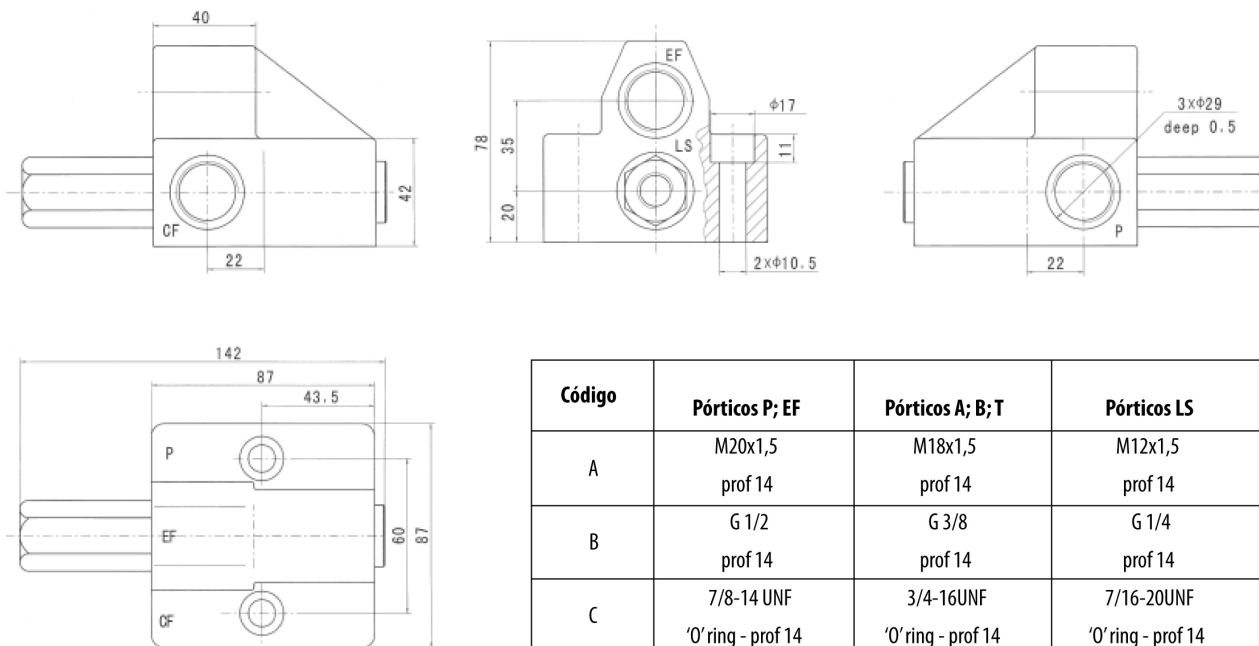
PVFS(D)-40,80



Código	Pórticos P; EF	Pórticos A; B; T
A	M20x1,5 - prof 14	M18x1,5 - prof 14
B	G 1/2 - prof 14	G 3/8 - prof 14
C	7/8-14 UNF'0'ring - prof 14	3/4-16UNF'0'ring - prof 14

Dados de montagem:

PVLS(D)-40,80



Código	Pórticos P; EF	Pórticos A; B; T	Pórticos LS
A	M20x1,5 prof 14	M18x1,5 prof 14	M12x1,5 prof 14
B	G 1/2 prof 14	G 3/8 prof 14	G 1/4 prof 14
C	7/8-14 UNF 'O' ring - prof 14	3/4-16UNF 'O' ring - prof 14	7/16-20UNF 'O' ring - prof 14

A-05

Código de Montagem

	Pos.1	Pos.2	Pos.3	Pos.4	Pos.5			
PV	*	*	-	**	-	***	-	*

Pos.1	-	Montagem
F:		Modular
L:		Conexão – rosca
Pos.2	-	Sinal
S		Estático
D		Dinâmico
Pos.3	-	Vazão máxima (l/min)
		40, 80
Pos.4	-	Pressão da mola do Controle (MPa)
		0.45, 0.7, 1.05
Pos.5	-	Dados de Montagem
		A, B, C

Exemplo:

