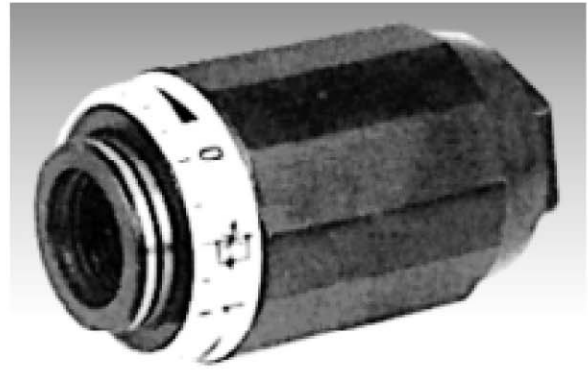


Válvula de Reguladora de Vazão Tipo MK e MG

Características:

- Apropriadas para montagem direta em tubulações
- Dependentes de pressão e de viscosidade



Tipo MK .. G 1X/V

Descrição de funcionamento, corte

As válvulas do Tipo MG e MK são válvulas estranguladoras de vazão com ou sem retorno livre, dependentes de pressão e viscosidade.

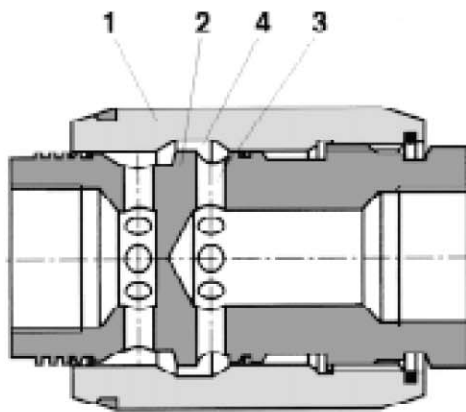
Tipo MG (Válvula estranguladora de vazão)

O estrangulamento ocorre nos dois sentidos de vazão. O fluido alcança a área de estrangulamento através de furos radiais (3). O estrangulamento é formado entre a carcaça (2) e a luva ajustável (1). A secção do estrangulamento (4) pode ser alterada continuamente por meio do giro da luva (1).

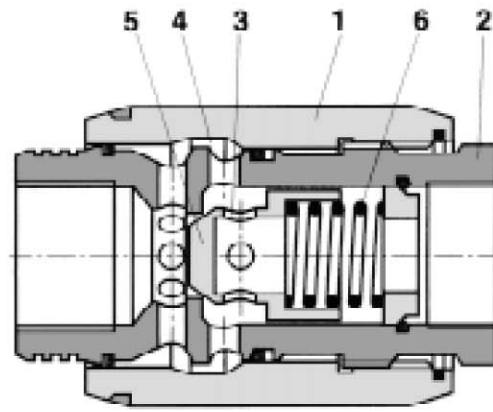
Tipo MK (Válvula estranguladora da vazão com retorno livre)

Quando a vazão passa pela válvula no sentido de estrangulamento, a mola (6) e o fluido atuam sobre o fundo do cone (5), e forçam-no sobre o assento, fechando assim a passagem. Através de furos radiais (3) o fluido alcança a área de estrangulamento (4), formada pela carcaça (2) e a luva ajustável (1).

No sentido contrário a pressão hidráulica atua sobre a face do cone (5), afastando-o do assento, e liberando assim a vazão. O fluido passa pela válvula sem restrição. Nesta situação a passagem simultânea de parte do fluxo através da fenda anelar, proporciona um desejado efeito de auto limpeza.



Válvula estranguladora Tipo MG

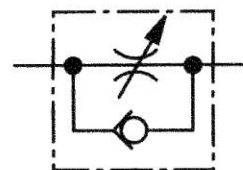


Válvula estranguladora com retorno livre Tipo MK

Simbologia



Tipo MG



Tipo MK

Vista Hydraulics

Av. Dr. Cassio Paschoal Padovani, 800 CEP13420-360 - Piracicaba - São Paulo

Tel: +55 19 2105-1700 / Fax: +55 19 2105-1718

vendas@vistahydraulics.com.br / www.vistahydraulics.com.br

Código de Montagem

			G	1X	V	*
Válvula estranguladora de vazão	= MG					
Válvula estranguladora de vazão com retorno livre	= MK					
Tamanho nominal 25	= 25					
Tamanho nominal 30	= 30					
Montagem direta na tubulação	= G					

Demais indicações em texto complementar

V = Vedações FPM (outras vedações sob consulta)
Atenção! Analisar a compatibilidade da vedação com o fluido

1X = Série 10 à 19 (10 à 19: medidas de conexão e montagem inalteradas)

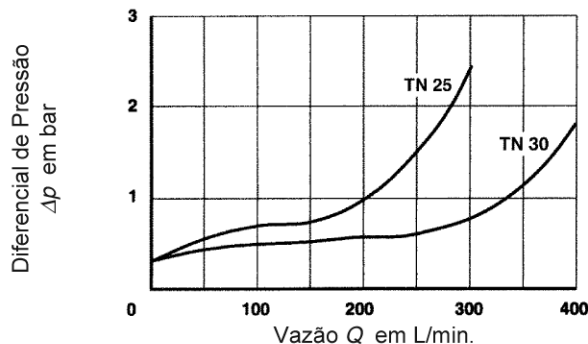
Voltar ao Índice

Características

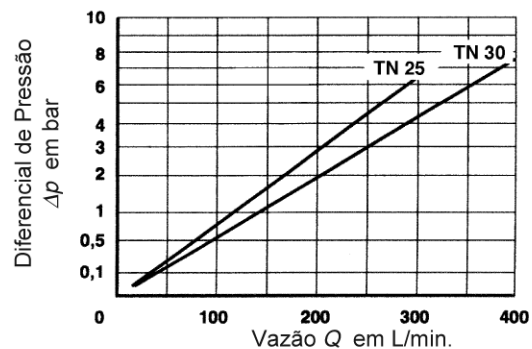
Pressão máxima	bar	315
Pressão de abertura no Tipo MK	bar	0,5
Fluido de pressão		Óleo mineral conforme DIN 51524 (HL, HLP)
Faixa de temperatura do fluido	°C	- 20 até + 80 (com vedações FPM)
Faixa de viscosidade	mm ² /s	10 até 800
Vazão máxima admissível	L/min.	400
Grau de contaminação		Máximo grau de contaminação permitido para o fluido de pressão conforme NAS 1638, classe 9. Para isto recomendamos um filtro com uma taxa mínima de retenção de $\beta_{10} \geq 75$.

Curvas características (Medidas com $v = 41 \text{ mm}^2/\text{s}$; $t = 50^\circ\text{C}$)

Curva característica Δp -Q através da válvula de retenção e o estrangulamento fechado (Tipo MK)

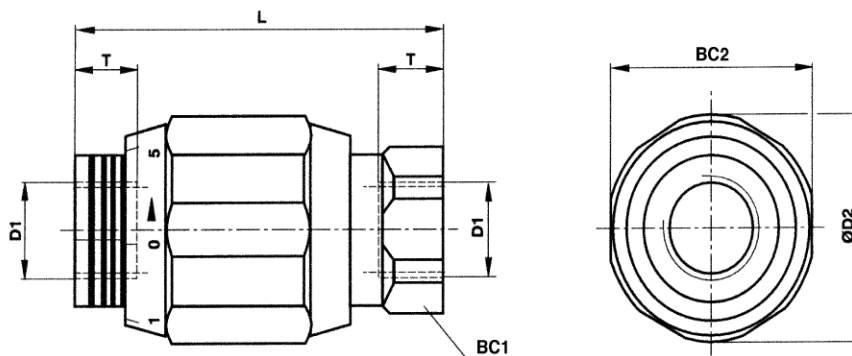


Curva característica Δp -Q através do estrangulamento aberto (Tipo MG e MK)



Dimensionamento

(Medidas em mm)



TN	D1 conf. ISO 228/1	Ø D2	L	BC1	BC2	T	Peso kg
25	G 1 1/4	87	130	55	85	20	3,2
30	G 1 1/2	93	150	60	90	22	4,1

Vista Hydraulics

Av. Dr. Cassio Paschoal Padovani, 800 CEP13420-360 - Piracicaba - São Paulo
 Tel: +55 19 2105-1700 / Fax: +55 19 2105-1718
 vendas@vistahydraulics.com.br / www.vistahydraulics.com.br