

# Válvula Direcional de Assento TN6

## Acionamento Elétrico - Normal Fechada



### Características:

Corpo em aço com grande durabilidade e vida útil longa.  
Partes internas também em aço para vida útil longa.

A-31

### Especificações

Modelo	Pressão máxima bar	Vazão máxima lpm	Peso
V LVS-02G	250 (3625 psi)	35 (9.24 gpm)	
V LVS-03G		50 (13.2 gpm)	
Fluido		ISO VG 32 , 46 , 68	
Viscosidade cSt		10~400 (59~1854 SSU)	
Temperatura de trabalho °C		-15~70 (-5~158 °F)	
Nível de contaminação		$\beta_{10} \geq 75$ , abaixo NAS 12 (ISO 23/21/18), 25 $\mu$ m	
Tratamento de superfície		Zinco fosfatizado preto	

### Solicite pelo código:

1	2	3	4	5
VLVS	— 02	G	— A2	— 20

#### 1 Série

V LVS - Válvula de assento acionada por solenóide.

#### 2 Sub placa de montagem (tamanho)

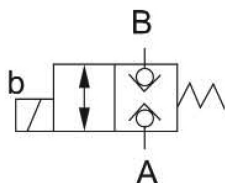
2 = 1/4" (6,0mm)    3 = 3/8" (9,0mm)

ISO CETOP 3            ISO CETOP 5

DIN NG6                DIN NG10

NFPA D03               NFPA D05

#### 3 Pórticos de controle



#### 4 Tipo de solenóide

A1 : 115VAC    D1 : 12 VDC

A2 : 230VAC    D2 : 24 VDC

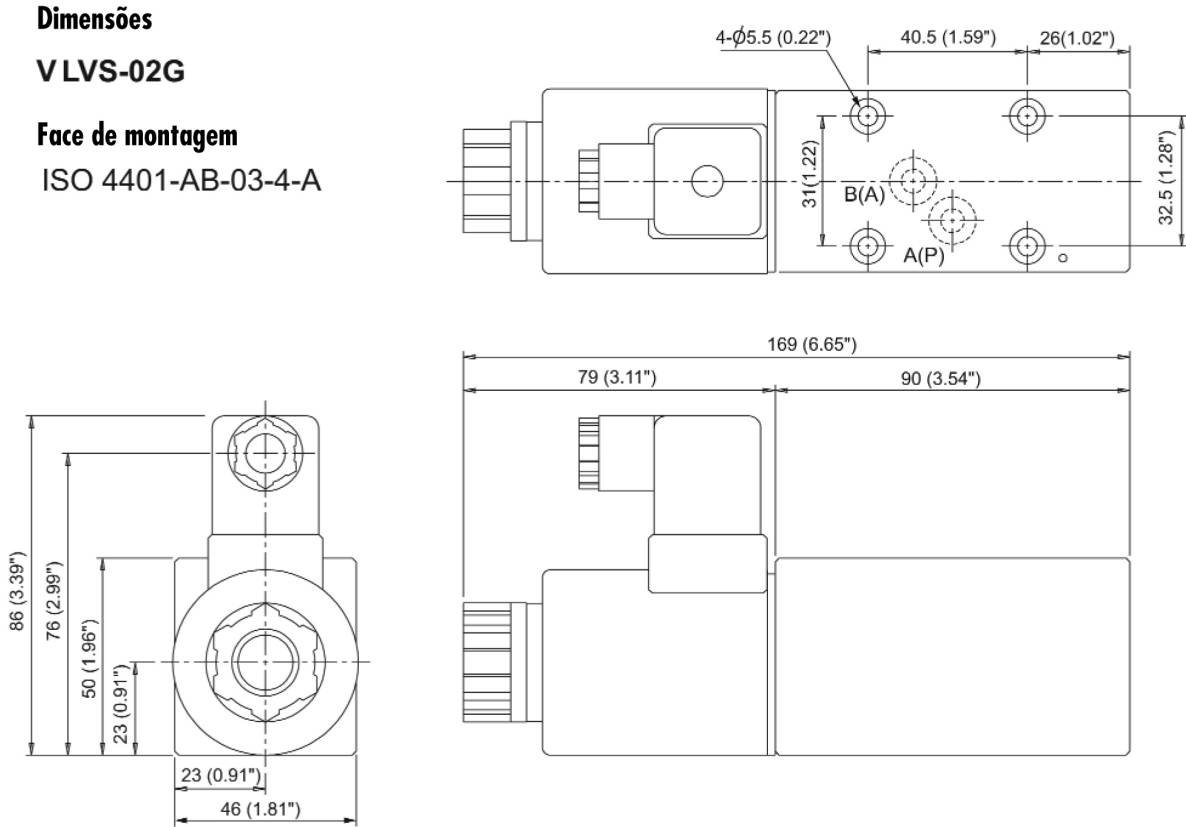
#### 5 Desenho n.º

**Dimensões**

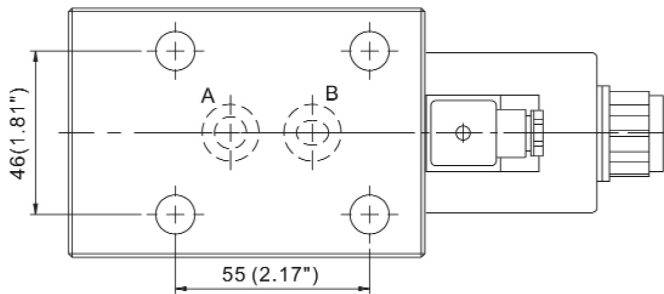
**VLVS-02G**

**Face de montagem**

ISO 4401-AB-03-4-A



A-32



**VLVS-03G**

**Face de montagem**

ISO 4401-AC-05-4-A

