

Válvula direcional a Prova de Explosão

Válvula direcional com isolamento (a prova de explosão) com acionamento diretamente e pré-operada



Modelo	Válvula direta operada CETOP (TN)		Válvula direta operada CETOP (TN)		
	02 (6)	03 (10)	03 (10)	04 (16)	06 (25)
Pressão nominal (bar)	315				
Vazão nominal (l/min)	35	63	100	160	250
Contra pressão em T (bar)	≤100		≤315 Piloto ≤63		
Pressão de controle do fluido	-		≥10		
Aplicação	d1 para mineração; dII BT4 = outros				
Voltagem	DC: 12, 24, 36, 48, 99 AC 50 Hz; 220 (com comutador)				
Frequência (t/min)	≤60				
Energização (faixa)	100				
Temperatura de trabalho	-20 a +40 - humidade ≤ 95%				
Fluido Hidráulico	Viscosidade 10 a 350 mm ² /s; 5-60°C; Filtragem ≤ 25 um				

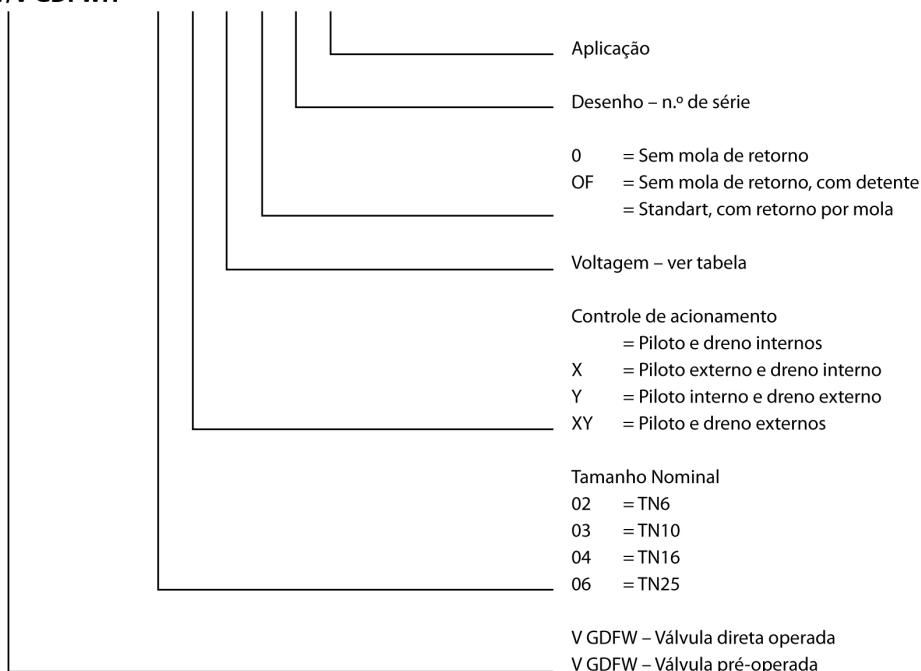
Esta válvula direcional a prova de explosão é um tipo de ação direta que é manipulada pelo isolamento total no solenóide. É usada principalmente em sistemas onde o ambiente possui riscos a explosão que possam ocorrer por uma faísca.

O solenóide é acoplado no corpo da válvula, garantindo uma excelente vedação para ambos os lados do corpo da válvula.

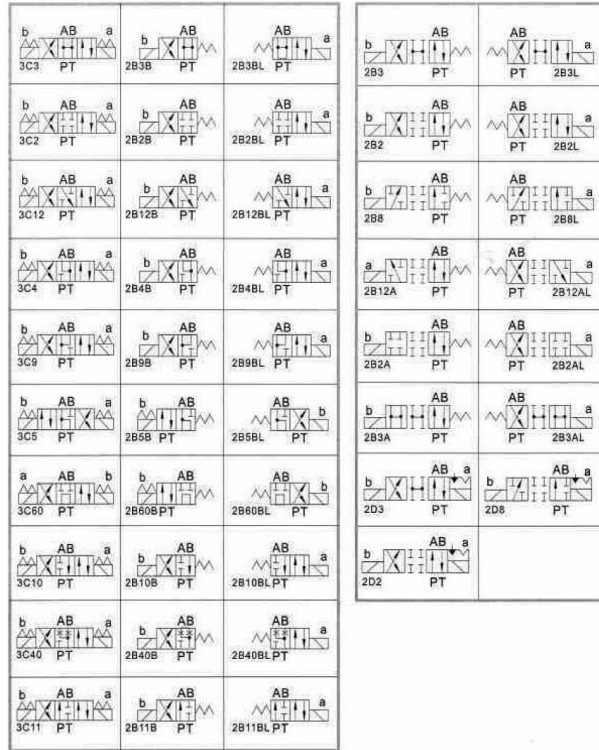
As voltagens disponíveis são em Corrente Contínua (DC) e Corrente Alternada (AC).

Solicite pelo Código

V GDFW/V GDFWH - * - * - * - * - * - *



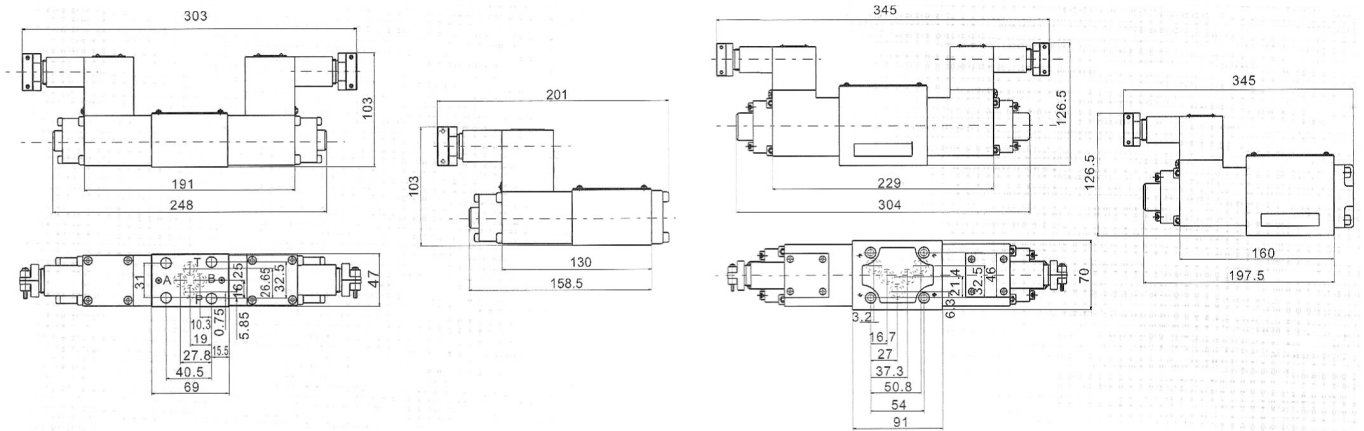
Êmbolos



A-42

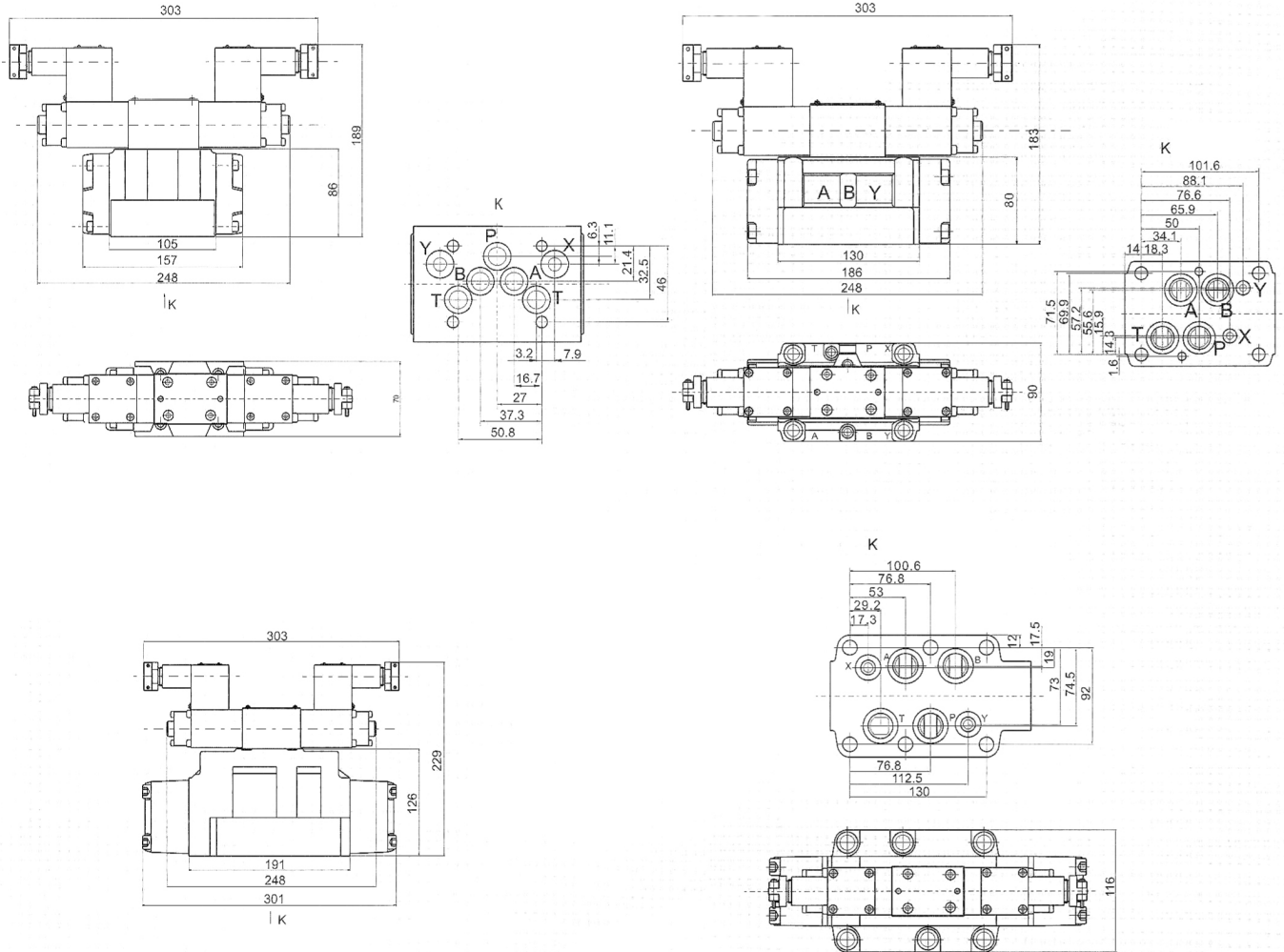
Dimensões

CETOP 02



Dimensões

CETOP 03



A-43