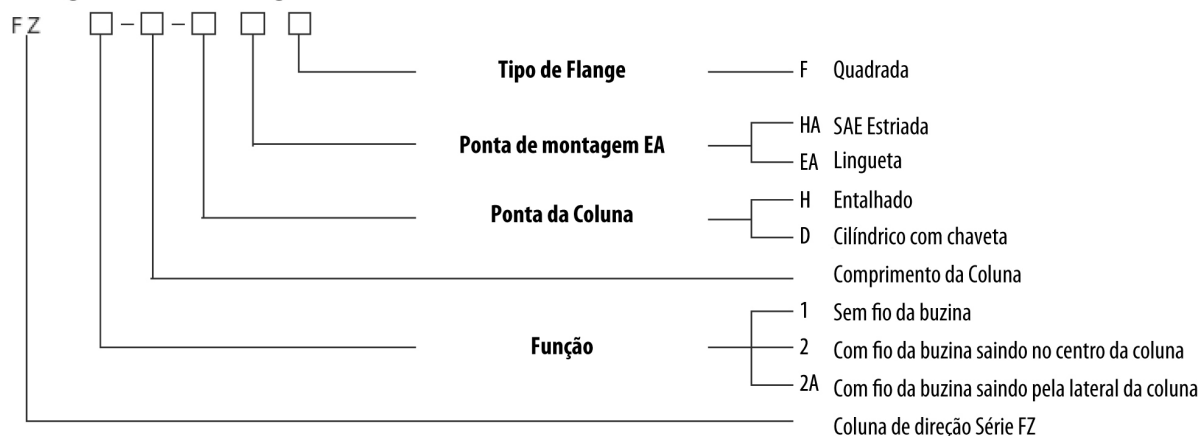


# Coluna de Direção

## Modelo - FZ

As colunas de direções da série FZ montam em qualquer direção hidrostática.  
Tem uma grande gama de variações para atender qualquer especificação do cliente.

### Código de Montagem

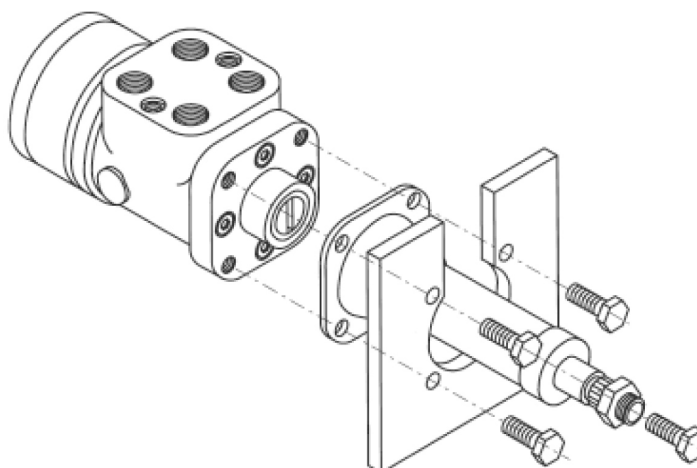


B-01

### Características Principais

Modelo	Comprimento (mm)	Carga Máxima Permitida (N.m)	
		Dinâmico	Estático
FZ1, FZ2, FZ2a	140 200 225 250 275 300 325 350 375 400 425 450 475 500 550 600 650 700 750 800 850 900 950 1000 1100 1200	80	300

### Exemplo de Montagem



Nenhum componente deve ser instalado entre a direção e a coluna de direção.

