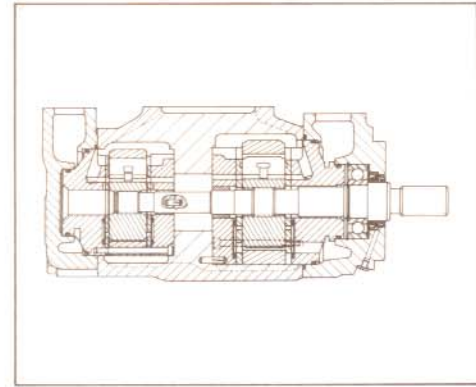
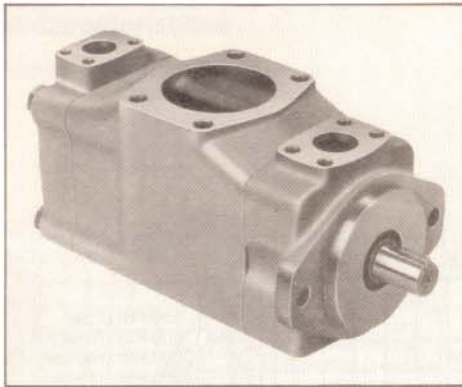


# Bombas de Palhetas Tipo Vickers

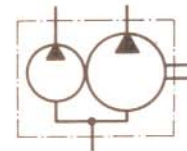
## Série V 4535V / 4535VQ



### Descrição Geral

Bombas duplas de intra-palhetas, de deslocamento fixo e hidraulicamente balanceadas. Conjunto de bombeamento constituído de um cartucho de fácil substituição, tornando a manutenção mais rápida e eficiente. Suas placas laterais flexíveis dão acomodação aos componentes internos em casos de desalinhamentos momentâneos do rotor ou de expansão térmica.

### Símbolo Gráfico



### Características

- Deslocamento:  
bomba do lado  
do eixo ..... 138,7 a 193,5cm<sup>3</sup>/rev.  
bomba do lado  
da tampa ..... 81,7 a 121,7cm<sup>3</sup>/rev.
- Rotação: de 600 a 2200 rpm
- Pressão máxima de trabalho: 210 bar
- Pressão na entrada (para óleos minerais):  
mínima ..... - 0,17 bar.  
máxima ..... + 1,40 bar.
- Fluidos hidráulicos e temperatura:  
Óleos minerais, fluidos à base de água e  
fluidos sintéticos conforme especificações  
Vickers I-286-S ou M-2950-S (vide  
pág. R3).
- Viscosidade (para óleos minerais):  
mínima ..... 13 cSt  
máxima ..... 860 cSt  
faixa recomendada ..... 13 a 54 cSt
- Filtragem:  
na sucção ..... 149 µm absoluta  
no retorno:  
para óleo mineral ..... 25 µm absoluta  
ou mais fina  
para fluidos sintéticos ..... 10 µm absoluta  
ou mais fina
- Rotação do eixo:  
à direita ou à esquerda  
(veja especificação do modelo)
- Acionamento:  
direto, coaxial, através de um acoplamento  
flexível  
(Para outros tipos de acionamento  
consulte a Vickers)
- Peso (aproximado):  
bomba ..... 54 Kg.  
pedestal ..... 6 Kg.

### Vista Hydraulics

Av. Dr. Cassio Paschoal Padovani, 800 CEP13420-360 - Piracicaba - São Paulo

Tel: +55 19 2105-1700 / Fax: +55 19 2105-1718

vendas@vistahydraulics.com.br / www.vistahydraulics.com.br

## Código de Montagem

(F3) - 4535 VQ \* A \* \* - \* \* - 20 (L)

Vedações para fluidos sintéticos.  
(Omitir se não for necessário)

Série

Bomba de palhetas com placa flexível.

Fluxo nominal em GPM a 1200 rpm  
e 7 bar:  
(Bomba do lado do eixo)  
42, 50 e 60

Tipos de pórticos

Cód.	entrada	Saída nº 1 lado do eixo	Saída nº 2 lado da tampa
A	Flange - 4 parafusos	Flange - 4 parafusos	Flange - 4 parafusos

Fluxo nominal em GPM a 1200 rpm a  
7 bar:  
(Bomba do lado da tampa)  
25, 30, 35 e 38

Tipos de montagem

F = montagem com pedestal e  
retentor simples

S = montagem por flange SAE C e duplo  
retentor

(Omitir para montagem por flange SAE C e  
retentor simples)

Tipos de eixo

Bombas com retentor simples do  
eixo.

1 = cilíndrico com chaveta plana

11 = estriado

86 = cilíndrico com chaveta plana -  
reforçado

Bombas com duplo retentor do eixo

110 = estriado

130 = estriado (idêntico nº 11)

Sentido de rotação (Vista pelo lado  
do eixo)  
L = à esquerda (anti-horário)  
(Omitir quando for à direita - sentido  
horário)

Número de desenho (sujeito a  
alterações). Até o número 29, as  
dimensões de instalação  
permanecem inalteradas.  
21 - Para montagem "S"

Posição de saída. (Vista do lado  
da tampa)

Com a saída nº 1 oposta à entrada

AA = saída nº 2 Oposta à entrada

AB = saída nº 2 a 90° No sentido anti-

horário da entrada

AC = saída nº 2 Alinhada com a entrada

AD = saída nº 2 a 90° No sentido

horário da entrada

Com a saída nº 1 a 90° à esquerda da entrada

BA = saída nº 2 Oposta à entrada

BB = saída nº 2 a 90° No sentido anti-

horário da entrada

BC = saída nº 2 alinhada com a entrada

BD = saída nº 2 a 90° No sentido

horário da entrada

Com a saída nº 1 alinhada com a entrada

CA = saída nº 2 Oposta a entrada

CB = saída nº 2 a 90° No sentido anti-

horário da entrada

CC = saída nº 2 Alinhada com a entrada

CD = saída nº 2 a 90° No sentido

horário da entrada

Com a saída nº 1 a 90° à direita da entrada

DA = saída nº 2 oposta a entrada

DB = saída nº 2 a 90° No sentido anti-

horário da entrada

DC = saída nº 2 Alinhada com a entrada

DD = saída nº 2 a 90° No sentido

horário da entrada

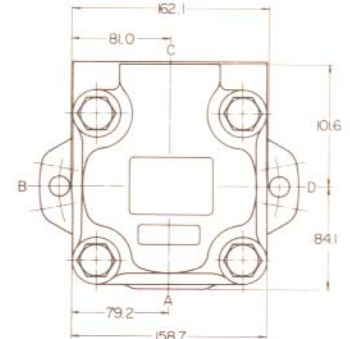
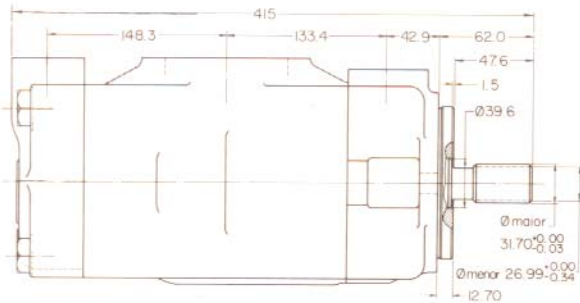
## Recomendação de Aplicação

Modelo	Deslocamento (cm <sup>3</sup> /rot)	Rotação mínima (rpm)	Pressão máxima (bar)				Rotação máxima (rpm)	
			Óleo mineral	Fluido sintético	Água glicol	Emulsão de água em óleo	Óleo mineral	Fluido sintético, água glicol, emulsão de água em óleo
4535VQ-42** 4535VQ-50** 4535VQ-60**	138,63 162,23 193,37	600	175	175	140	70	2200	1200
4535VQ-**25 4535VQ-**30 4535VQ-**35 4535VQ-**38	81,61 97,67 112,74 121,59	600	210	175	140	70	2500 2500 2400 2400	1200

Torques máximos permissíveis (N.m.)		
Eixo 1	Eixo 11	Eixo 86
633	813	813

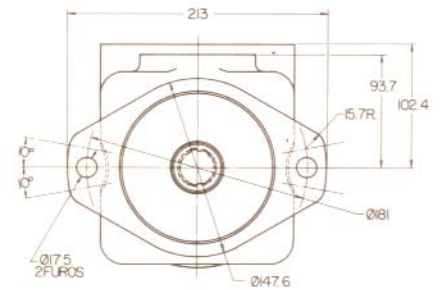
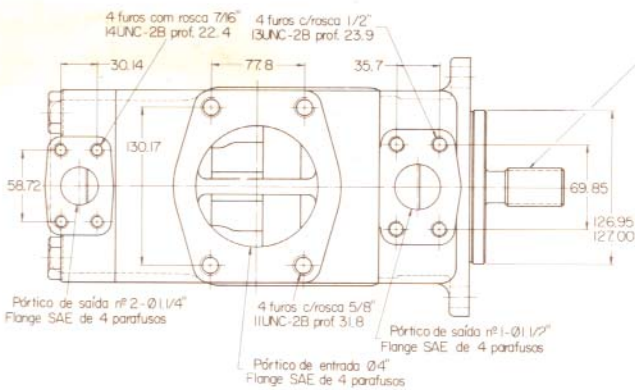
## Dimensões

Todas as dimensões são dadas em milímetros, salvo indicação contrária.



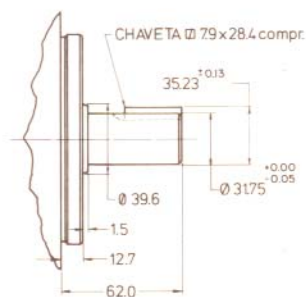
### Eixo n.º 11

Estrizado evolvente - Raiz plana  
ajuste pelo diâmetro maior  
12/24 D.P.  
Diâmetro primitivo =  $\varnothing 29.634$   
14 dentes  
ângulo de pressão = 30°  
Dimensão entre pinos  
 $\varnothing 4.064 = \frac{35.75}{35.70}$



## Opções de Eixo

### Eixo n.º 1



### Eixo n.º 86

