

Bomba Dupla de Palhetas de Vazão Fixa

Série V2010 / V2020

Solicite pelo código:

F3 - V 2010 - 1 F 13 S 3 S - 1 CC - 12 - L
1 2 3 4 5 6 7 8 9 10 11 12 13

1 Vedação especial

Omitir se não requerido.

2 Bomba de palheta

3 Séries

2010 ou 2020

4 Montagem

1 - 2 - flange de fixação, piloto de 4.00"
(padrão)
6 - 2 - flange de fixação, piloto de 3.25"
(opcional)

5 Conexão de pórticos de entrada

F - 4 - Flange de fixação 1.50" dia. (V2010)
2.00 dia. (V2020)

6 Bomba dianteira

(vazão a 1200 rpm e 100 psi)
6 - 6 gpm
7 - 7 gpm
8 - 8 gpm
9 - 9 gpm
11 - 11 gpm
12 - 12 gpm
13 - 13 gpm

7 Pórtico da bomba dianteira

S - Rosca 1.062" - 12 UN-2B

8 Bomba traseira

(vazão a 1200 rpm e 100 psi)
Para o modelo V2010:
1 - 1 gpm
2 - 2 gpm
3 - 3 gpm
4 - 4 gpm
5 - 5 gpm
6 - 6 gpm
7 - 7 gpm

Para o modelo V2020:

6 - 6 gpm
7 - 7 gpm
8 - 8 gpm
9 - 9 gpm
11 - 11 gpm

9 Pórtico da bomba traseira

S - .750" - 16 (V2010)
1.062" - 12 (V2020)

10 Eixos

1 - Cilíndrico
11 - Estriado

11 Posição de saída

(Vista da traseira da bomba)
V2010
Com pórtico de saída oposto a bomba
dianteira
AA - Nº 2 saída 135° CCW a partir da entrada
AB - Nº 2 saída 45° CCW a partir da entrada
AC - Nº 2 saída 45° CW a partir da entrada
AD - Nº 2 saída 135° CW a partir da entrada

Com pórtico de saída a 90° CCW a partir do
pórtico de entrada
BA - Nº 2 saída 135° CCW a partir da entrada
BB - Nº 2 saída 45° CCW a partir da entrada
BC - Nº 2 saída 45° CW a partir da entrada
BD - Nº 2 saída 135° CW a partir da entrada

Com pórtico de saída alinhado a bomba
dianteira
CA - Nº 2 saída 135° CCW a partir da entrada
CB - Nº 2 saída 45° CCW a partir da entrada
CC - Nº 2 saída 45° CW a partir da entrada
CD - Nº 2 saída 135° CW a partir da entrada

Com pórtico de saída a 90° CW a partir do
pórtico de entrada
DA - Nº 2 saída 135° CCW a partir da entrada
DB - Nº 2 saída 45° CCW a partir da entrada
DC - Nº 2 saída 45° CW a partir da entrada
DD - Nº 2 saída 135° CW a partir da entrada

V2020

Com pórtico de saída oposto a bomba
dianteira
AA - Nº 2 saída oposta a entrada
AB - Nº 2 saída 90° CCW a partir da entrada
AC - Nº 2 saída alinhada a entrada
AD - Nº 2 saída 90° CW a partir da entrada

Com pórtico de saída a 90° CCW a partir do
pórtico de entrada
BA - Nº 2 saída oposta a entrada
BB - Nº 2 saída 90° CCW a partir da entrada
BC - Nº 2 saída alinhada a entrada
BD - Nº 2 saída 90° CW a partir da entrada

Com pórtico de saída alinhado a bomba
dianteira
CA - Nº 2 saída oposta a entrada
CB - Nº 2 saída 90° CCW a partir da entrada
CC - Nº 2 saída alinhada a entrada
CD - Nº 2 saída 90° CW a partir da entrada

Com pórtico de saída a 90° CW a partir do
pórtico de entrada
DA - Nº 2 saída oposta a entrada
DB - Nº 2 saída 90° CCW a partir da entrada
DC - Nº 2 saída alinhada a entrada
DD - Nº 2 saída 90° CW a partir da entrada

12

Desenho
12 - Série V2010
30 - Série V2020

13

Sentido de rotação
(Vista pela frente da bomba)
L - Para rotação a esquerda.
Omitir para rotação a direita.

Voltar ao Índice

Vista Hydraulics

Av. Dr. Cassio Paschoal Padovani, 800 CEP13420-360 - Piracicaba - São Paulo
Tel: +55 19 2105-1700 / Fax: +55 19 2105-1718
vendas@vistahydraulics.com.br / www.vistahydraulics.com.br

Especificações

Baseadas com o uso de óleo a 49°C, viscosidade de 32 cSt a 38°C e pressão de entrada de 0 psi.

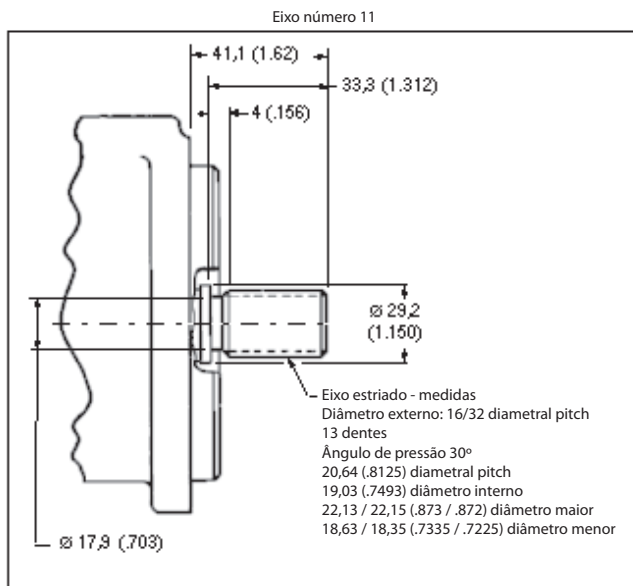
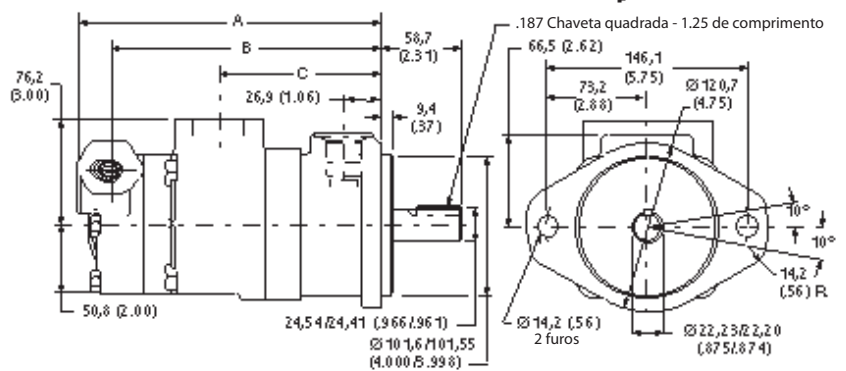
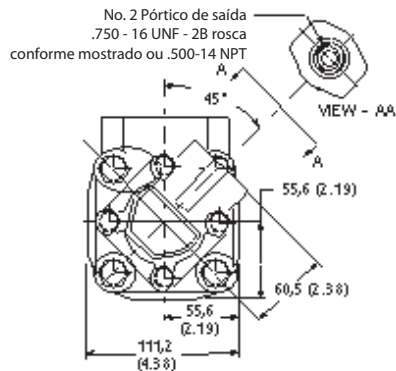
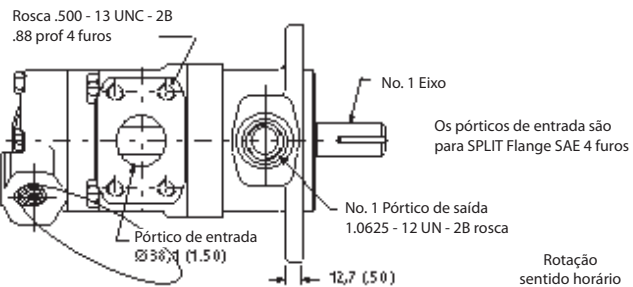
Série V2010	Tamanho do Anel (Vazão em gpm a 1200 rpm e 100 psi)	Deslocamento cm ³ /r (in ³ /r)	Rotação Máxima rpm	Pressão Máxima bar (psi)	Vazão Nominal L/min (gpm) a rotação e pressão máxima	Potência Fornecida kW (hp) a rotação e pressão máxima	Peso total aproximado kg (lb)
Bomba dianteira	6	19,5 (1.19)	3000	172 (2500)	54,9 (14.5)	18,3 (24.5)	13,6 (30)
	7	22,8 (1.39)	3000	172 (2500)	62,5 (16.5)	22,4 (30)	
	8	26,5 (1.62)	2800	172 (2500)	66,2 (17.5)	24,2 (32.5)	
	9	29,7 (1.81)	2800	172 (2500)	75,7 (20)	26,8 (36)	
	11	36,4 (2.22)	2500	172 (2500)	87,1 (23)	28 (37.5)	
	12	39,0 (2.38)	2400	152 (2200)	87,1 (23)	26,8 (36)	
	13	42,4 (2.59)	2400	152 (2200)	98,4 (26)	29,1 (39)	
Bomba traseira	1	3,3 (.20)	3000	172 (2500)	7,6 (2)	3,4 (4.5)	
	2	6,6 (.40)	3000	172 (2500)	17,8 (4.7)	6,7 (9)	
	3	9,8 (.60)	3000	172 (2500)	26,5 (7)	10 (13.4)	
	4	13,1 (.80)	3000	172 (2500)	36 (9.5)	13,4 (18)	
	5	16,4 (1.00)	3000	172 (2500)	45,4 (12)	16 (21.5)	
	6	19,5 (1.19)	3000	152 (2200)	54,9 (14.5)	18,3 (24.5)	
	7	22,8 (1.39)	2800	138 (2000)	60,6 (16)	17,9 (24)	

Série V2020	Tamanho do Anel (Vazão em gpm a 1200 rpm e 100 psi)	Deslocamento cm ³ /r (in ³ /r)	Velocidade Máxima rpm	Pressão Máxima bar (psi)	Vazão Nominal L/min (gpm) a rotação e pressão máxima	Potência Fornecida kW (hp) a rotação e pressão máxima	Peso total aproximado kg (lb)
Bomba dianteira	12	39 (2.38)	2400	152 (2200)	87,1 (23)	26,8 (36)	15,9 (35)
	13	42,4 (2.59)	2400	152 (2200)	98,4 (26)	29,1 (39)	
Bomba traseira	6	19,5 (1.19)	3000	172 (2500)	54,9 (14.5)	19,4 (26)	
	7	22,8 (1.39)	3000	172 (2500)	62,5 (16.5)	22,4 (30)	
	8	26,5 (1.62)	2800	172 (2500)	66,2 (17.5)	24,2 (32.5)	
	9	29,7 (1.81)	2800	172 (2500)	75,7 (20)	26,8 (36)	
	11	36,4 (2.22)	2500	172 (2500)	87,1 (23)	28 (37.5)	

Dimensões V2010

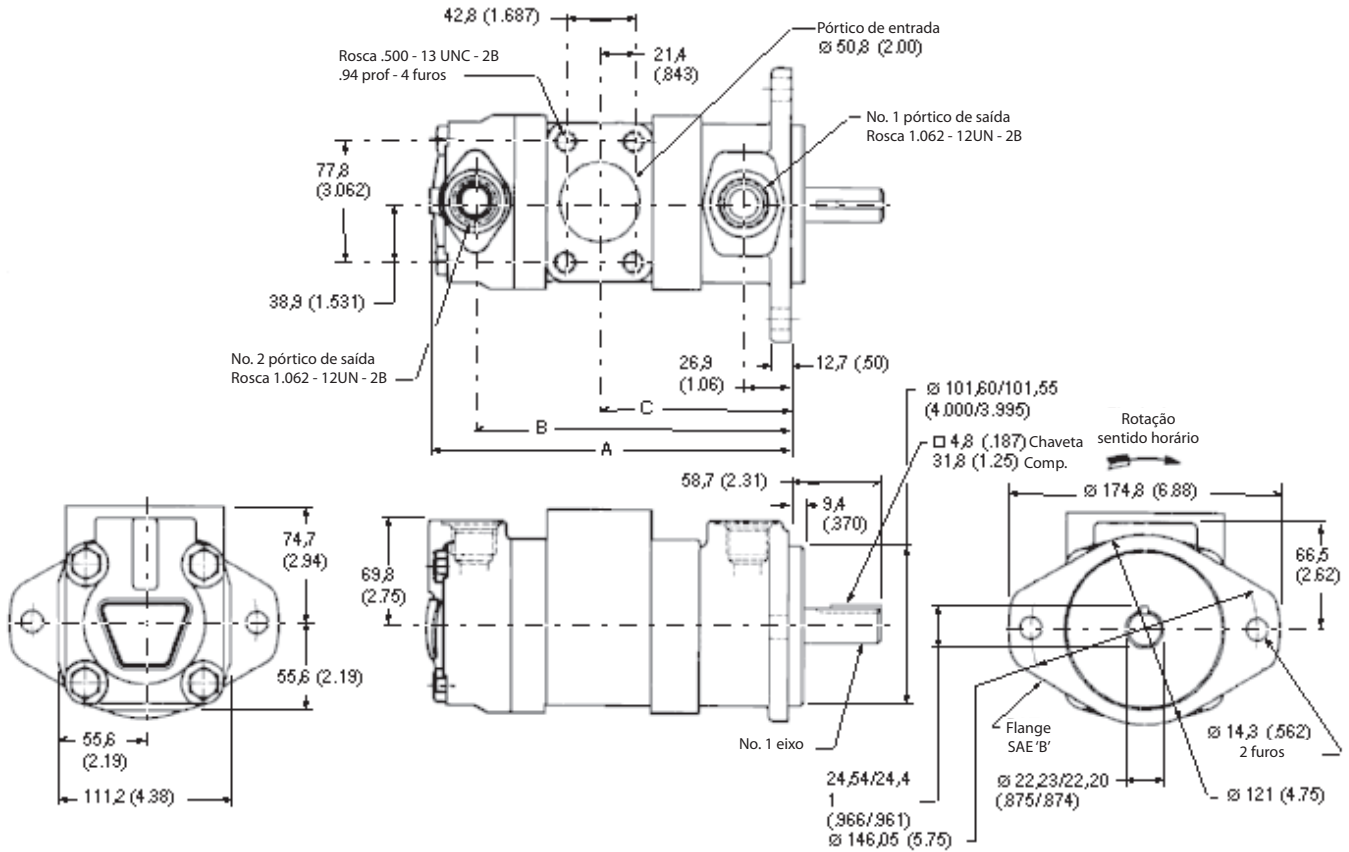
mm (in)

Vazão gpm a 1200 rpm e 100 psi		Dimensões		
Dianteira	Traseira	A	B	C
7,8 ou 9	1,2 ou 3	213,1 (8.39)	189,2 (7.45)	113,3 (4.46)
7,8 ou 9	4 ou 5	219,5 (8.64)	195,6 (7.70)	113,3 (4.46)
7,8 ou 9	6 ou 7	224,5 (8.84)	200,7 (7.90)	113,3 (4.46)
11	1,2 ou 3	218,2 (8.59)	194,3 (7.65)	118,1 (4.65)
11	4 ou 5	224,5 (8.84)	200,7 (7.90)	118,1 (4.65)
11	6 ou 7	229,6 (9.04)	205,7 (8.10)	121,7 (4.79)
12 ou 13	1,2 ou 3	221,7 (8.73)	197,9 (7.79)	121,7 (4.79)
12 ou 13	4 ou 5	227,8 (8.97)	204,0 (8.03)	121,7 (4.79)
12 ou 13	6 ou 7	232,9 (9.17)	209,0 (8.23)	121,7 (4.79)

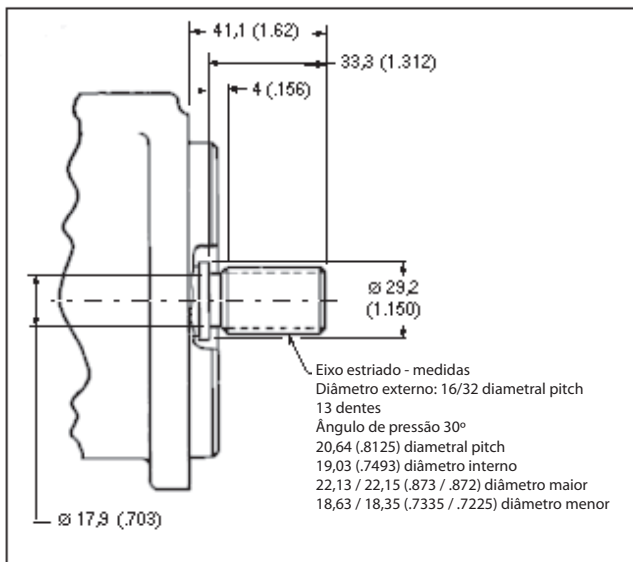


Dimensões V2020
 mm (in)


Voltar ao Índice



Eixo número 11



Anel - tamanho		Dimensões		
Dianteira	Traseira	A	B	C
7,8 ou 9	6	213,6 (8.41)	187,7 (7.39)	114 (4.49)
7,8 ou 9	7,8 ou 9	220 (8.66)	194 (7.64)	114 (4.49)
11	6	218,7 (8.61)	192,8 (7.59)	119,1 (4.69)
11	7,8 ou 9	225 (8.86)	199,1 (7.84)	119,1 (4.69)
11	11	229,9 (9.05)	204 (8.03)	119,1 (4.69)
12 ou 13	6	222,2 (8.75)	196,3 (7.73)	122,4 (4.82)
12 ou 13	7,8 ou 9	228,3 (8.99)	202,4 (7.97)	122,4 (4.82)
12 ou 13	11	233,4 (9.19)	207,5 (8.17)	122,4 (4.82)