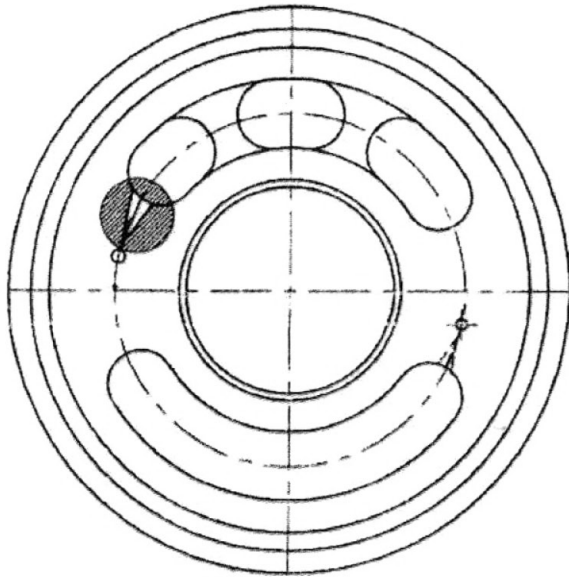
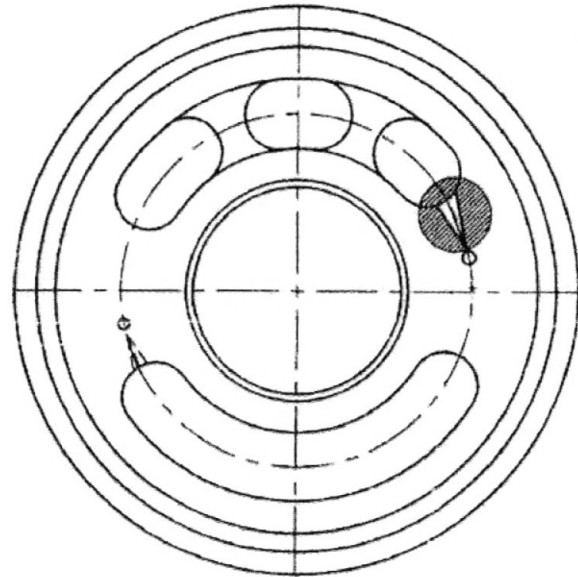


Sentido de Rotação das Placas Válvulas

A. Maioria das Placas Válvulas (A4V, A4VG, A4VSO, A11V e A11VO)



Placa Válvula (Direita)

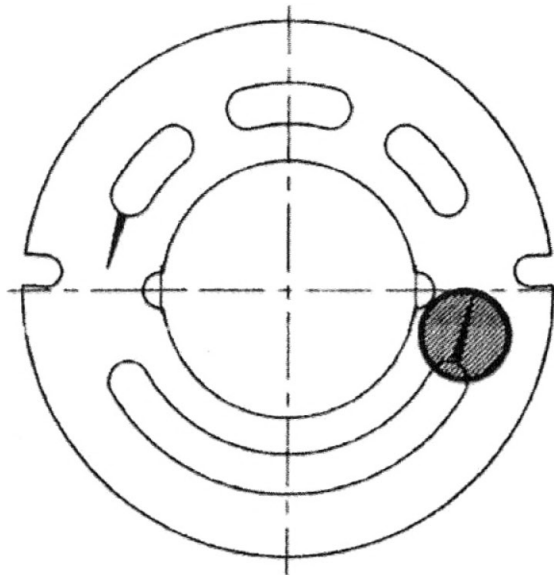


Placa Válvula (Esquerda)

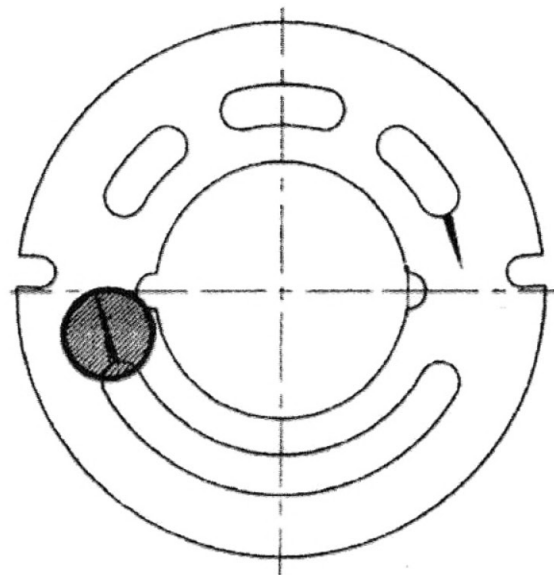
Sentido de rotação do eixo e do bloco de pistões

1. Horário (RH) (CW)
2. Anti-horário (LH) (CCW)

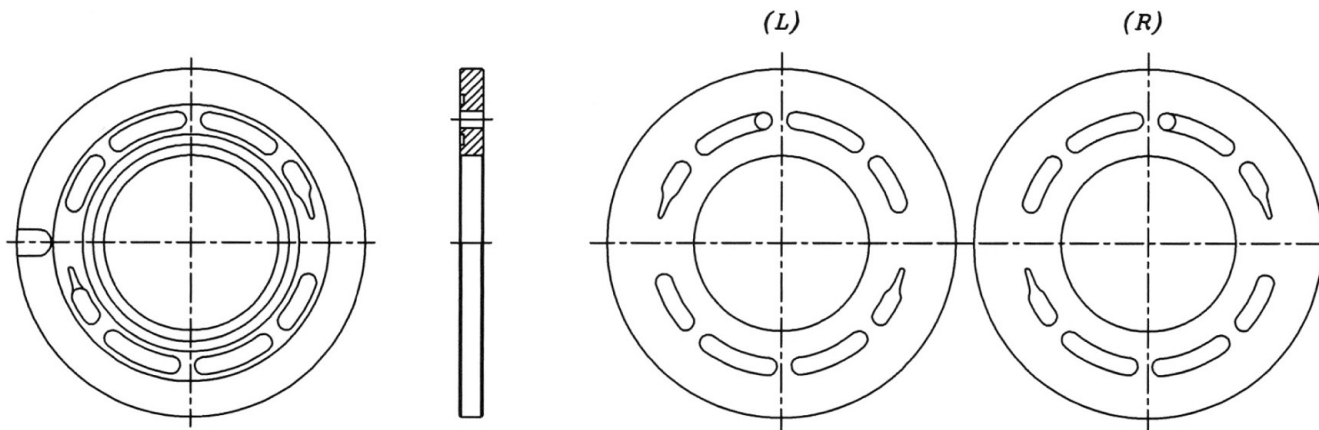
B. Maioria das Placas Válvulas (A10V)



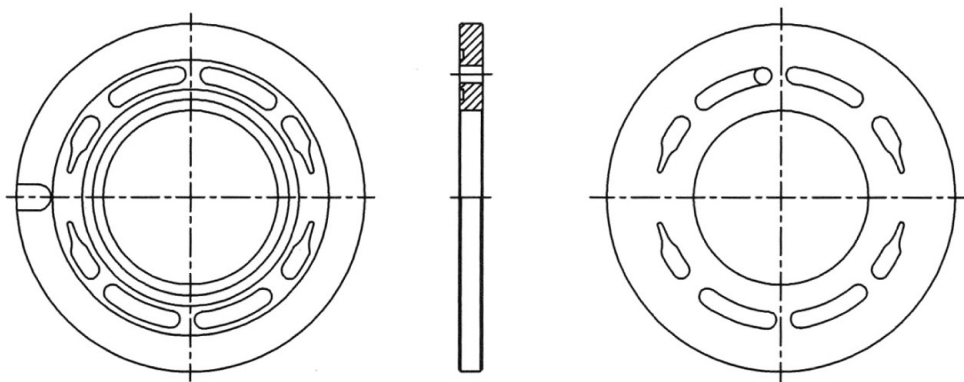
Placa Válvula (Direita)



Placa Válvula (Esquerda)



PV 20 / 21 / 22 / 23 / 24
Placa Válvula para aplicação em bombas - Sundstrand



MF 20 / 21 / 22 / 23 / 24
Placa Válvula para aplicação em motores - Sundstrand