

# Válvulas Prioritárias

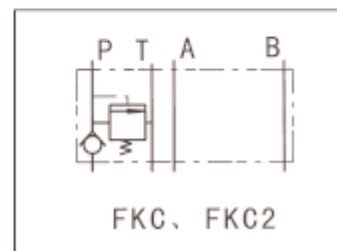
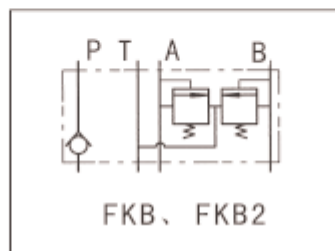
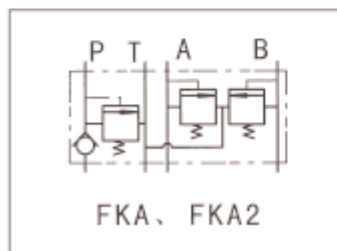
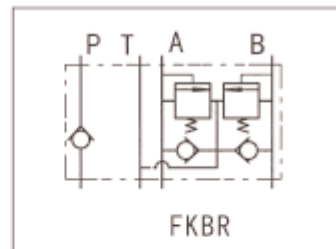
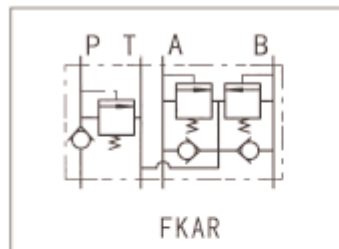
## Modelo - FK\*\*\*\* - modular

Os modelos FKA, FKB, FKC, FKAR e FKBR são válvulas prioritárias modulares que tem incorporadas as válvulas Crossover anti cavitação e anti choque. Elas podem ser montadas diretamente nas faces das direções hidrostáticas modelo BZZ. Estas válvulas protegem a válvula de direção, mangueiras e cilindros dos solavancos que são transmitidos pela roda. Possui também válvula de sucção para prevenir a cavitação em baixa pressão do cilindro e válvula de retenção na entrada para proteger a bomba quando houver vazão reversa do circuito.



Voltar ao Índice

### Função



### Características Principais

Modelo	Faixa de Vazão (l/min)	Válvula Retenção Pressão abertura (MPa)	Válvula Segurança Faixa pressão (MPa)	Válvula Anti-choque Faixa pressão (MPa)	Válvula de Sucção Pressão abertura (MPa)
FKAR FKA FKA2	30/60	0.1	2.5 ~ 16	6.3 ~ 20	0.05
FKBR FKB FKB2	30			6.3 ~ 20	0.05
FKC FKC2	30/60		2.5 ~ 16		

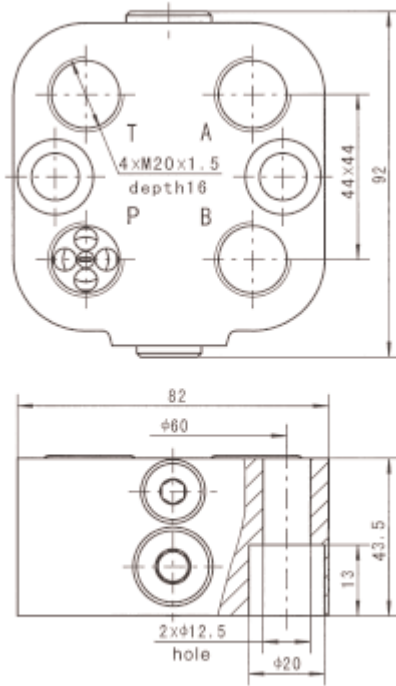
### Vista Hydraulics

Av. Dr. Cassio Paschoal Padovani, 800 CEP13420-360 - Piracicaba - São Paulo

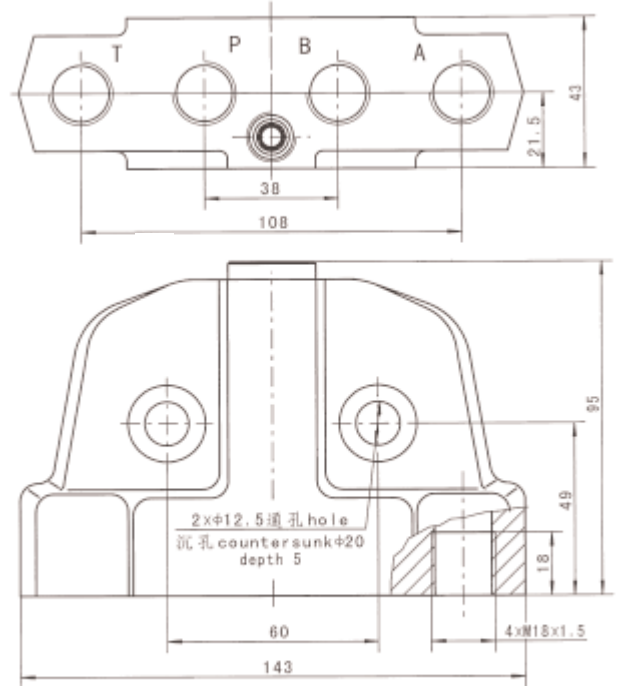
Tel: +55 19 2105-1700 / Fax: +55 19 2105-1718

vendas@vistahydraulics.com.br / www.vistahydraulics.com.br

**Dados de montagem:**



FKA, FKB, FKAR, FKBR, FKC



FKA2 FKB2 FK2

