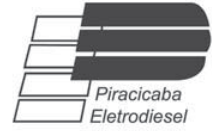
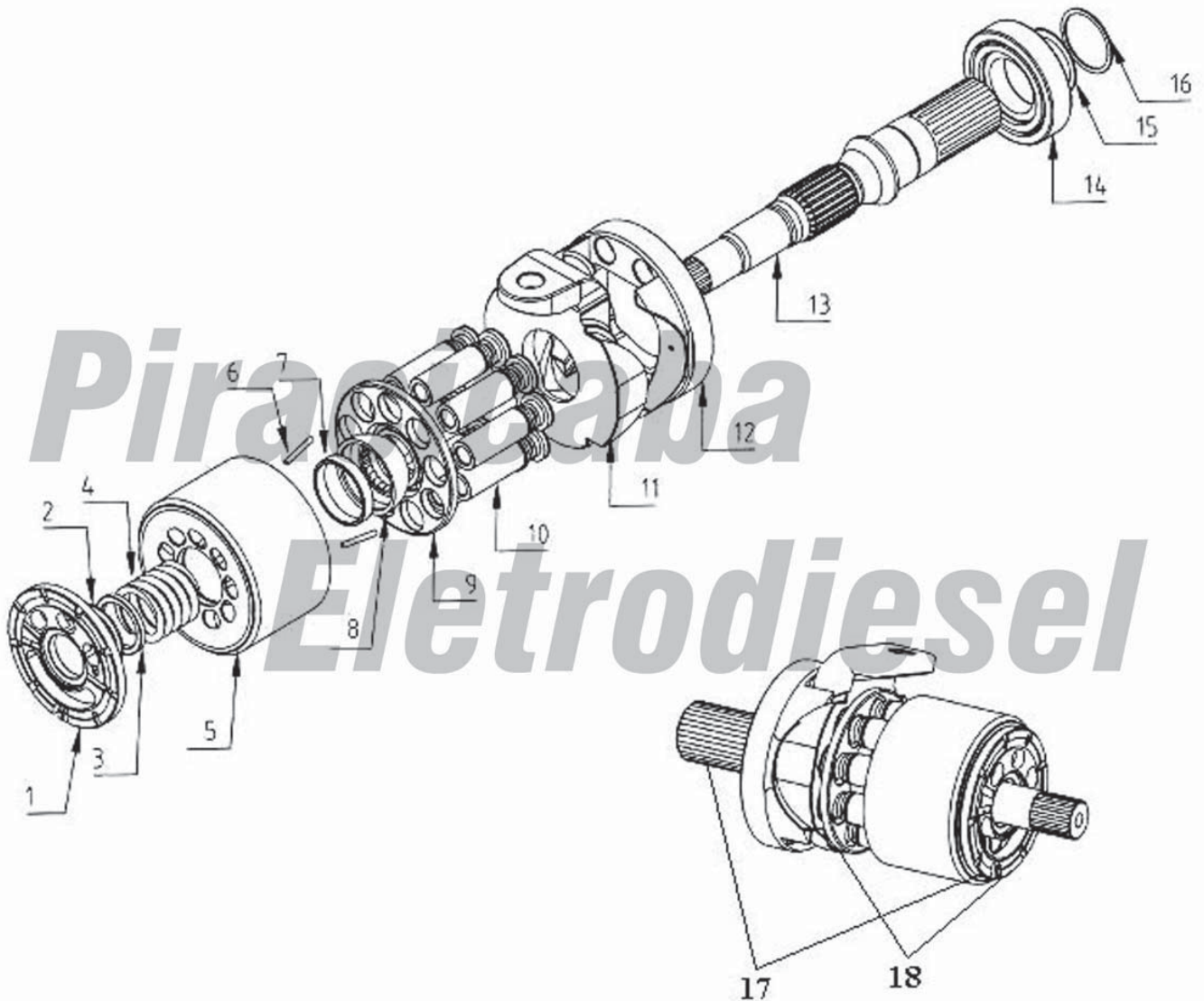


KOMATSU
Série PC
PC200- 6/7
HPV 95



Bomba de pistões axiais de vazão variável. Circuito aberto



PIRACICABA ELETRODIESEL LTDA.

Rua Santa Cruz, 1744 - CEP: 13419-035 - Piracicaba - SP

Fone: (19) 3422-1717 / Fax: (19) 3422-2828

E-mail: pep@merconet.com.br - www.piracicabaeletrodiesel.com.br

Lista de Componentes - Komatsu série 6

REF #	DESCRIÇÃO	QTY.	PC120-6 / PC200-6 Excavadeira
			KOMATSU
11 e 12	SUORTE + PLATÔ (FRONTAL & TRAZEIRO)	1	708-2L-04061
11 e 12	SUORTE + PLATÔ (TRAZEIRO & TRAZEIRO)	1	708-2L-04061
10	PISTÃO (UNITARIO)	9	708-2L-33310
9	PLACA DE RETENÇÃO	1	708-2L-33340
5	BLOCO DE PISTÕES	1	708-2L-33110
1	PLACA DE VALVULA - DIREITA	1	708-2L-33211
1	PLACA DE VALVULA - ESQUERDA	1	708-2L-33221
8	BOLA GUIA	1	708-2L-23351
6	PINO DE PRESSÃO	1	708-2L-23360

Eletrodiesel

REF #	DESCRIÇÃO	QTY.	PC300-6 / PC400-6 Excavadeira
			KOMATSU
11 e 12	BLOCO DE PISTÕES + PLACA DE VALVULA - DIREITA	1	708-2H-04140
11 e 12	BLOCO DE PISTÕES + PLACA DE VALVULA - ESQUERDA	1	708-2H-04150
10	SUORTE + PLATÔ (FRONTAL & TRAZEIRO)	9	708-2H-04160
9	PISTÃO (UNITARIO)	1	708-2H-23311
5	PLACA DE RETENÇÃO	1	708-2H-23340
1	PINO DE PRESSÃO	1	708-2H23360
1	BOLA GUIA	1	708-2H-23350
8			
6			

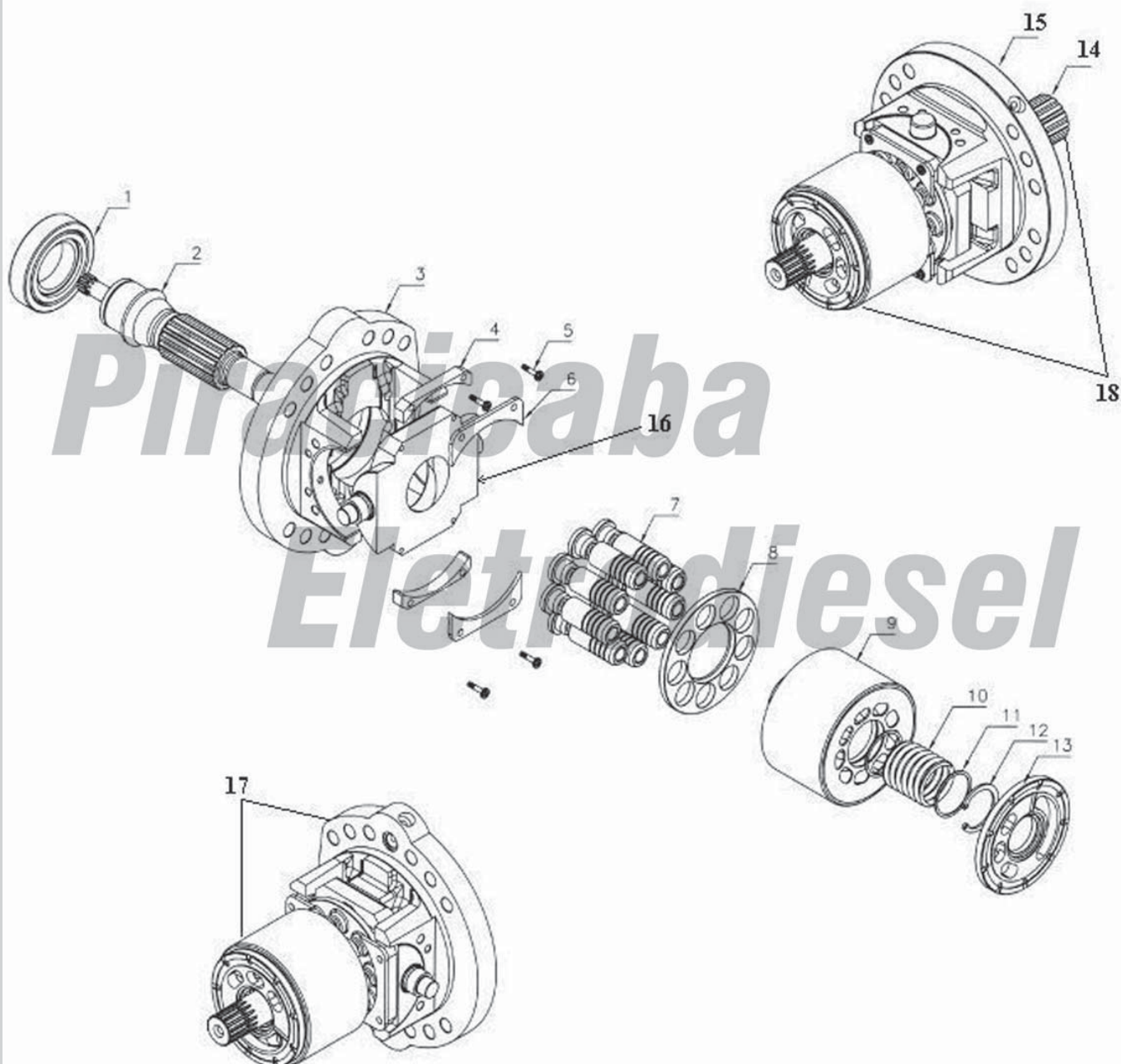
PIRACICABA ELETRODIESEL LTDA.

Rua Santa Cruz, 1744 - CEP: 13419-035 - Piracicaba - SP

Fone: (19) 3422-1717 / Fax: (19) 3422-2828

E-mail: pep@merconet.com.br - www.piracicabaeletrodiesel.com.br

KOMATSU
Série PC
PC60 3/5 PC120 3/5 PC150 3/5
PC200 3/5 PC220 3/5 PC300 3/5
PC400 3/5 PC650 3/5 PC1000
HPV 35 / 55 / 71 / 90 / 160
 Bomba de pistões axiais de vazão variável.



PIRACICABA ELETRODIESEL LTDA.

Rua Santa Cruz, 1744 - CEP: 13419-035 - Piracicaba - SP
 Fone: (19) 3422-1717 / Fax: (19) 3422-2828
 E-mail: pep@merconet.com.br - www.piracicabaeletrodiesel.com.br

Lista de Componentes - komatsu serie 3/5

REF #	DESCRIÇÃO	QTY.	150-3 Excavadeira	
			KOMATSU	
3 e 16	SUPORE + PLATÔ (FRONTAL)	1	708-25-00051	
3 e 16	SUPORE + PLATÔ (TRAZEIRO)	1	708-25-00061	
7	PISTÃO (UNITARIO)	9	708-25-13314	
8	PLACA DE RETENÇÃO	1	708-25-13422	
9	BLOCO DE PISTÕES	1	708-25-13151	
13	PLACA DE VALVULA - DIREITA	1	708-25-13210	
13	PLACA DE VALVULA - ESQUERDA	1	708-25-13220	
	JOGO DE VEDAÇÃO DO SERVO	1	150-3-5	
	JOGO DE VEDAÇÃO DA BOMBA	1	150-200-220	
10	MOLA (BLOCO)	1	708-25-13130	
12	ANEL TRAVA (BLOCO)	1	708-25-13140	
11	ARRUELA (BLOCO)	1	708-25-13120	
	PISTÃO DO SERVO (FRONTAL & TRAZEIRO)	1	708-25-14112.25 / 50	
	RETENTOR	1	708-25-13441	
	JOGO DE CALÇO + RETENTOR	1	708-25-05061	
REF #	DESCRIÇÃO	QTY.	150-5 Excavator	
			KOMATSU	
3 e 16	SUPORE + PLATÔ (FRONTAL)	1	708-25-00051	
3 e 16	SUPORE + PLATÔ (TRAZEIRO)	1	708-25-00061	
7	PISTÃO	9	708-25-13314	
8	PLACA DE RETENÇÃO	1	708-25-13422	
9	BLOCO DE PISTÕES	1	708-25-13151	
13	PLACA DE VALVULA - DIREITA	1	708-25-13611	
13	PLACA DE VALVULA - ESQUERDA	1	708-25-13621	
	JOGO DE VEDAÇÃO DO SERVO	1	150-3-5	
	JOGO DE VEDAÇÃO DA BOMBA	1	150-200-220	
10	MOLA (BLOCO)	1	708-25-13130	
12	ANEL TRAVA (BLOCO)	1	708-25-13140	
11	ARRUELA (BLOCO)	1	708-25-13120	
	PISTÃO DO SERVO (FRONTAL)	1	708-25-14112.25 / 50	
	PISTÃO DO SERVO (TRAZEIRO)	1	708-25-14211.25 / 50	
	RETENTOR	1	708-25-13441	
	JOGO DE CALÇO + RETENTOR	1	708-25-05061	

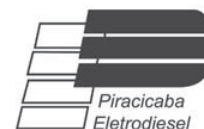
PIRACICABA ELETRODIESEL LTDA.

Rua Santa Cruz, 1744 - CEP: 13419-035 - Piracicaba - SP

Fone: (19) 3422-1717 / Fax: (19) 3422-2828

E-mail: pep@merconet.com.br - www.piracicabaeletrodiesel.com.br

Lista de Componentes - komatsu serie 3/5



REF #	DESCRIÇÃO	QTY.	PC200-3 / PC220-3 Excavadeira
			KOMATSU
7 a 13	CONJUNTO ROTATIVO - DIREITA	1	708-25-00230
7 a 13	CONJUNTO ROTATIVO - ESQUERDA	1	708-25-00240
14	EIXO PRINCIPAL (FRONTAL)	1	708-25-12710
2	EIXO PRINCIPAL (TRAZEIRO)	1	708-25-12720
3 e 16	SUORTE + PLATO (FRONTAL)	1	708-25-00031
3 e 16	SUORTE + PLATO (TRAZEIRO)	1	708-25-00041
16	PLATÔ	1	708-25-13411
7	PISTÃO (UNITARIO)	9	708-25-13314
8	PLACA DE RETENÇÃO	1	708-25-13422
9	BLOCO DE PISTÕES	1	708-25-13151
13	PLACA DE VALVULA - DIREITA	1	708-25-13210
13	PLACA DE VALVULA - ESQUERDA	1	708-25-13220
	JOGO DE VEDAÇÃO DO SERVO	1	200-220-3-5
	JOGO DE VEDAÇÃO DA BOMBA	1	150-200-220
10	MOLA (BLOCO)	1	708-25-13130
12	ANEL TRAVA(BLOCO)	1	708-25-13140
11	ARRUELA (BLOCO)	1	708-25-13120
	PISTÃO DO SERVO	1	708-25-14211.25 /50
	PISTÃO DO SERVO	1	708-25-14112.25 /50
	RETENTOR	1	708-25-13441
	JOGO DE CALÇO + RETENTOR	1	708-25-05061
REF #	DESCRIÇÃO	QTY.	PC200-5 / PC220-5 Excavadeira
			KOMATSU
7 a 13	CONJUNTO ROTATIVO - DIREITA	1	***
7 a 13	CONJUNTO ROTATIVO - ESQUERDA	1	708-25-00401
14	EIXO PRINCIPAL (FRONTAL)	1	708-25-12711
2	EIXO PRINCIPAL (TRAZEIRO)	1	***
3 e 16	SUORTE + PLATO (FRONTAL)	1	708-25-00031
3 e 16	SUORTE + PLATO (TRAZEIRO)	1	708-25-00041
16	PLATÔ	1	708-25-13411
7	PISTÃO (UNITARIO)	9	708-25-13314
8	PLACA DE RETENÇÃO	1	708-25-13422
9	BLOCO DE PISTÕES	1	708-25-13151
13	PLACA DE VALVULA - DIREITA	1	708-25-13611
13	PLACA DE VALVULA - ESQUERDA	1	708-25-13621
	JOGO DE VEDAÇÃO DO SERVO	1	200-220-3-5
	JOGO DE VEDAÇÃO DA BOMBA	1	150-200-220
10	MOLA (BLOCO)	1	708-25-13130
12	ANEL TRVA(BLOCO)	1	708-25-13140
11	ARRUELA (BLOCO)	1	708-25-13120
	PISTÃO DO SERVO	1	708-25-14211.25 /50
	PISTÃO DO SERVO	1	708-25-14112.25 /50
	RETENTOR	1	708-25-13441
	JOGO DE CALÇO + RETENTOR	1	708-25-05061

PIRACICABA ELETRDIESEL LTDA.

Rua Santa Cruz, 1744 - CEP: 13419-035 - Piracicaba - SP

Fone: (19) 3422-1717 / Fax: (19) 3422-2828

E-mail: pep@merconet.com.br - www.piracicabaeletrodiesel.com.br

Lista de Componentes - komatsu serie 3/5

REF #	DESCRIPTION	QTY.	PC300-3 / PC400-3 Excavadeira
			KOMATSU
3 e 16	SUORTE + PLATÔ (FRONTAL)	1	708-27-00032
3 e 16	SUORTE + PLATÔ (TRAZEIRO)	1	708-27-00042
7	PISTÃO (UNITARIO)	9	708-27-13314
8	PLACA DE RETENÇÃO	1	708-27-13342
9	BLOCO DE PISTÕES	1	708-27-13111
13	PLACA DE VALVULA - DIREITA	1	708-27-13212
13	PLACA DE VALVULA - ESQUERDA	1	708-27-13222
	JOGO DE VEDAÇÃO DO SERVO	1	300-400-3-5
	JOGO DE VEDAÇÃO DA BOMBA	1	300-400-3-5
	PISTÃO DO SERVO (FRONTAL & TRAZEIRO)	1	708-27-14110.25 /50
	RETENTOR	1	708-27-13420
	JOGO DE CALÇO + RETENTOR	1	708-27-05051
REF #	DESCRIPTION	QTY.	PC300-5/PC400-5 Excavator
			KOMATSU
3 e 16	SUORTE + PLATÔ (FRONTAL)	1	708-27-00032
3 e 16	SUORTE + PLATÔ (TRAZEIRO)	1	708-27-00042
7	PISTÃO (UNITARIO)	9	708-27-13314
8	PLACA DE RETENÇÃO	1	708-27-13342
9	BLOCO DE PISTÕES	1	708-27-13112
13	PLACA DE VALVULA - DIREITA	1	708-27-13611
13	PLACA DE VALVULA - ESQUERDA	1	708-27-13621
	JOGO DE VEDAÇÃO DO SERVO	1	300-400-3-5
	JOGO DE VEDAÇÃO DA BOMBA	1	300-400-3-5
	PISTÃO DO SERVO (FRONTAL & TRAZEIRO)	1	708-27-14110.25 /50
	RETENTOR	1	708-27-13420
	JOGO DE CALÇO + RETENTOR	1	708-27-05051

A - For serial numbers 27000-45000 use 708-25-12720
For serial numbers 45001 and up use 708-25-32720

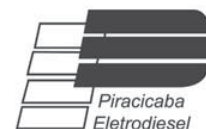
PIRACICABA ELETRODIESEL LTDA.

Rua Santa Cruz, 1744 - CEP: 13419-035 - Piracicaba - SP

Fone: (19) 3422-1717 / Fax: (19) 3422-2828

E-mail: pep@merconet.com.br - www.piracicabaeletrodiesel.com.br

Lista de Componentes - komatsu serie 3/5



REF #	DESCRIPTION	QTY.	PC650-3 / 5 Excavadeira	
			Komatsu	
3 e 16	SUORTE + PLATO (FRONTAL)	1	708-25-00051	
7	PISTÃO (UNITARIO)	9	708-25-13314	
8	PLACA DE RETENÇÃO	1	708-25-13422	
9	BLOCO DE PISTÕES	1	708-25-13151	
13	PLACA DE VALVULA - DIREITA	1	708-25-13611	
13	PLACA DE VALVULA - ESQUERDA	1	708-25-13621	
	JOGO DE VEDAÇÃO DO SERVO	1	200-220-3-5	
	JOGO DE VEDAÇÃO DA BOMBA	1	150-200-220	
10	MOLA (BLOCO)	1	708-25-13130	
12	ANEL TRVA(BLOCO)	1	708-25-13140	
11	ARRUELA (BLOCO)	1	708-25-13120	
	PISTÃO DO SERVO (TRAZEIRO)	1	708-25-14211.25	
	PISTÃO DO SERVO (TRAZEIRO)	1	708-25-14211.50	
	PISTÃO DO SERVO (FRONTAL)	1	708-25-14112.25	
	PISTÃO DO SERVO (FRONTAL)	1	708-25-14112.50	
	RETENTOR	1	708-25-13441	
	JOGO DE CALÇO + RETENTOR	1	708-25-05061	
REF #	DESCRIPTION	QTY.	PC650-5 Excavadeira	
			Komatsu	
7	PISTÃO (UNITARIO)	9	708-27-13314	
8	PLACA DE RETENÇÃO	1	708-27-13342	
9	BLOCO DE PISTÕES	1	708-27-13112	
13	VALVE PLATE - RIGHT	1		
13	VALVE PLATE - LEFT	1		
	PISTÃO DO SERVO (FRONTAL & TRAZEIRO)	1	708-27-14110.25	
	PISTÃO DO SERVO (FRONTAL & TRAZEIRO)	1	708-27-14110.50	
	RETENTOR	1	708-27-13420	
	JOGO DE CALÇO + RETENTOR	1	708-27-05051	

REF #	DESCRIPTION	QTY.	PC1000-1 Excavadeira	
			Komatsu	
3 e 16	SUORTE + PLATO (TRAZEIRO)	1	708-27-00032	
7	PISTÃO (UNITARIO)	9	708-27-13314	
8	PLACA DE RETENÇÃO	1	708-27-13342	
9	BLOCO DE PISTÕES	1	708-27-13112	
	PISTÃO DO SERVO (FRONTAL & TRAZEIRO)	1	708-27-14110.25	
	PISTÃO DO SERVO (FRONTAL & TRAZEIRO)	1	708-27-14110.50	
	RETENTOR	1	708-27-13420	
	JOGO DE CALÇO + RETENTOR	1	708-27-05051	
REF #	DESCRIPTION	QTY.	PC1000-1 BOMBA DO GIRO	
			Komatsu	
3 e 16	SUORTE + PLATO (TRAZEIRO)	1	708-25-00041	
16	PLATÔ	1	708-25-13411	
7	PISTÃO (UNITARIO)	9	708-25-13314	
8	PLACA DE RETENÇÃO	1	708-25-13422	
9	BLOCO DE PISTÕES	1	708-25-13151	
13	PLACA DE VALVULA - DIREITA	1	708-25-13611	
13	PLACA DE VALVULA - ESQUERDA	1	708-25-13621	
10	MOLA (BLOCO)	1	708-25-13130	
11	ANEL TRVA(BLOCO)	1	708-25-13140	
12	ARRUELA (BLOCO)	1	708-25-13120	
	PISTÃO DO SERVO (TRAZEIRO)	1	708-25-14211.25	
	PISTÃO DO SERVO (TRAZEIRO)	1	708-25-14211.50	
	PISTÃO DO SERVO (FRONTAL)	1	708-25-14112.25	
	PISTÃO DO SERVO (FRONTAL)	1	708-25-14112.50	
	RETENTOR	1	708-25-13441	
	JOGO DE CALÇO + RETENTOR	1	708-25-05061	

PIRACICABA ELETRDIESEL LTDA.

Rua Santa Cruz, 1744 - CEP: 13419-035 - Piracicaba - SP

Fone: (19) 3422-1717 / Fax: (19) 3422-2828

E-mail: pep@merconet.com.br - www.piracicabaeletrodiesel.com.br