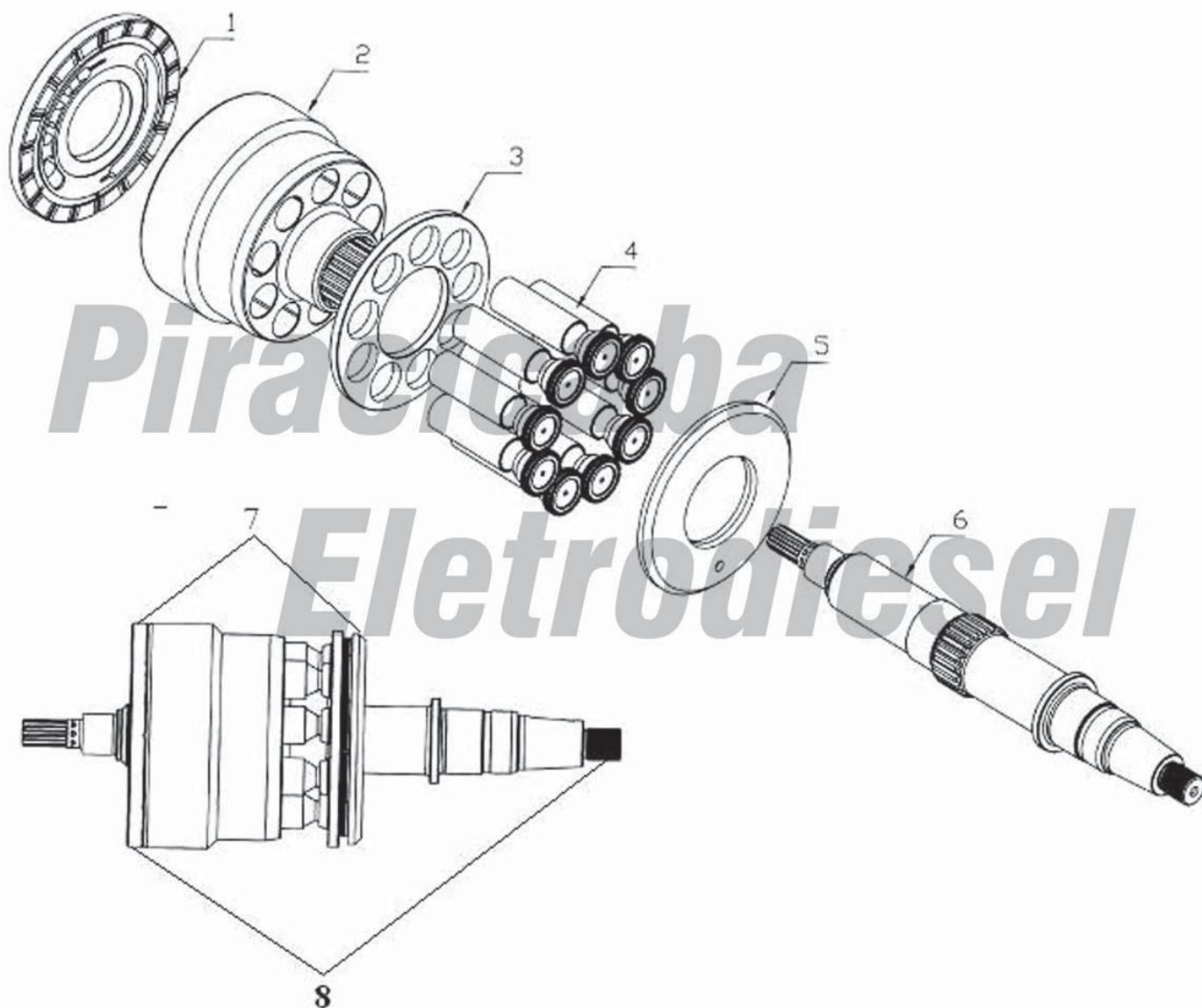


CATERPILLAR
EXCAVADEIRA
215 / 225 / 235 / 245
MOTONIVELADORA
12G / 120G / 130G / 140G / 14G / 16G
Bomba de pistões de vazão variável.



PIRACICABA ELETRODIESEL LTDA.

Rua Santa Cruz, 1744 - CEP: 13419-035 - Piracicaba - SP
Fone: (19) 3422-1717 / Fax: (19) 3422-2828
E-mail: pep@merconet.com.br - www.piracicabaeletrodiesel.com.br

Lista de Componentes - Caterpillar

CATERPILLAR® 215 EXCAVADEIRA			
REF #	USADO NAS BOMBAS No. : 8J6853, 4T7025, 9T1062, 1U4748		
	CATERPILLAR #	# SUBSTITUIDO	DESCRIÇÃO
3	4T7022	9J7858, 8J6328	PLACA DE RETENÇÃO
5	1U0406	9J7857, 8J6346	PLACA DE TORQUE (LISA)
6	3G2331		EIXO
	3G1707		KIT DE VEDAÇÃO

CATERPILLAR® 225 EXCAVADEIRA			
REF #	USADO NAS BOMBAS No. : 3G3287, 9J9362, 4T7028, 8J7823, 4T7426, 8J2344, 8J4379		
	CATERPILLAR #	# SUBSTITUIDO	DESCRIÇÃO
1	3G2859	9J2484, 8J2024, 9J1283	PLACA DE VALVULA
2	9J2417	9J8266, 8J5038, 9J3969	BLOCO DE PISTÕES
3	4T7024	8J9966	PLACA DE RETENÇÃO
4	1U2738	9J4936/9J4935/8J1913/8J1912	PISTÃO (UNITÁRIO)
5	3G9671	8J0488, 9J0560	PLACA DE TORQUE (LISA)
	7K8877		ROLAMENTO FRONTAL - CONE
	7K8876		ROLAMENTO FRONTAL - CAPA
	8J0423		ROLAMENTO TRAZEIRO - CONE
	8J0422		ROLAMENTO TRAZEIRO - CAPA
			SIDE - CUP
			SIDE - CONE
6	8J8654		EIXO
	3G1688		KIT DE VEDAÇÃO

CATERPILLAR® 235 EXCAVADEIRA			
REF #	USADO NAS BOMBAS No. : 8J1905, 1U4722, 4T2507, 7J8240, 4T4026		
	CATERPILLAR #	# SUBSTITUIDO	DESCRIÇÃO
1	6E1332	9J3526, 8J6900	PLACA DE VALVULA
2	9J8667	8J7332, 3G2736, 9T7356	BLOCO DE PISTÕES
3	4T7023	6C0415, 3G150, 8J0179	PLACA DE RETENÇÃO
4	4T3122	8J6897, 4T3154	PISTÃO (UNITÁRIO)
5	3G4779	8J0171	PLACA DE TORQUE (LISA)
	7J8893		ROLAMENTO FRONTAL - CONE
	7J8894		ROLAMENTO FRONTAL - CAPA
	3P1210		ROLAMENTO TRAZEIRO - CONE
	8J0412		ROLAMENTO TRAZEIRO - CAPA
	2D9190		ROLAMENTO LATERAL - CAPA
	2D9191		ROLAMENTO LATERAL - CONE
6	8J6802		EIXO
	8J8652		KIT DE VEDAÇÃO

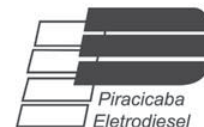
PIRACICABA ELETRODIESEL LTDA.

Rua Santa Cruz, 1744 - CEP: 13419-035 - Piracicaba - SP

Fone: (19) 3422-1717 / Fax: (19) 3422-2828

E-mail: pep@merconet.com.br - www.piracicabaeletrodiesel.com.br

Lista de Componentes - Caterpillar



CATERPILLAR® 245 EXCAVADEIRA & 992C PÁ CARREGADEIRA DE PNEU			
REF #	USADO NAS BOMBAS No. : 4T2506, 8J4380, 4T7027, 3G7230, 1U3840, 3G2848, 1U477, 9J4834		
	CATERPILLAR #	#SUBSTITUIDO	DESCRIÇÃO
1	6E1332	9J3526, 8J6900	PLACA DE VALVULA
2	9J8667	8J7332, 3G2736, 9T7356	BLOCO DE PISTÕES
3	4T7023	6C0415, 3G150, 8J0179	PLACA DE RETENÇÃO
4	4T3122	8J6897, 4T3154	PISTÃO (UNITÁRIO)
5	3G4779	8J0171	PLACA DE TORQUE (LISA)
	7J8893		ROLAMENTO FRONTAL - CONE
	7J8894		ROLAMENTO FRONTAL - CAPA
	3P1210		ROLAMENTO TRAZEIRO - CONE
	8J0412		ROLAMENTO TRAZEIRO - CAPA
	2D9190		ROLAMENTO LATERAL - CAPA
	2D9191		ROLAMENTO LATERAL - CONE
6	3G4604		EIXO
	8J8652		KIT DE VEDAÇÃO

CATERPILLAR® 14G / 16G MOTONIVELADORA			
REF #	USADO NAS BOMBAS No. : 4T2768, 4T2767, 8J6168, 8J6855, 9T3547		
	CATERPILLAR #	# SUBSTITUIDO	DESCRIÇÃO
1	3G2859	9J2484, 8J2024, 9J1283	PLACA DE VALVULA
2	9J2417	9J8266, 8J5038, 9J3969	BLOCO DE PISTÕES
3	4T7024	8J9966	PLACA DE RETENÇÃO
4	1U2738	9J4936, 9J4935, 8J1913, 8J1912	PISTÃO (UNITÁRIO)
5	3G9671	8J0488, 9J0560	PLACA DE TORQUE (LISA)
	7K8877		ROLAMENTO FRONTAL - CONE
	7K8876		ROLAMENTO FRONTAL - CAPA
	8J0423		ROLAMENTO TRAZEIRO - CONE
	8J0422		ROLAMENTO TRAZEIRO - CAPA
6	8J5592		EIXO
	3G1689		KIT DE VEDAÇÃO

CATERPILLAR® 12G / 120G / 130G / 140G MOTONIVELADORA			
REF #	USADO NAS BOMBAS No. : 8J0498, 8J6730, 8J6155, 8J6188, 8J6731, 8J6855, 4T2768, 9T3547		
	CATERPILLAR #	# SUBSTITUIDO	DESCRIÇÃO
1	9J5758	9J2516	PLACA DE VALVULA
2	9J8660	8J6348	BLOCO DE PISTÕES
3	4T7022	9J7858, 8J6328	PLACA DE RETENÇÃO
4	8J2022		PISTÃO (UNITÁRIO)
5	1U0406	9J7584, 8J6346	PLACA DE TORQUE (LISA)
	8J6315		ROLAMENTO FRONTAL - CONE
	8J6314		ROLAMENTO FRONTAL - CAPA
	1B3953		ROLAMENTO TRAZEIRO - CONE
	8J6322		ROLAMENTO TRAZEIRO - CAPA
	3G3156		ROLAMENTO LATERAL
6	8J6296		EIXO
	3G1708		KIT DE VEDAÇÃO

PIRACICABA ELETRODIESEL LTDA.

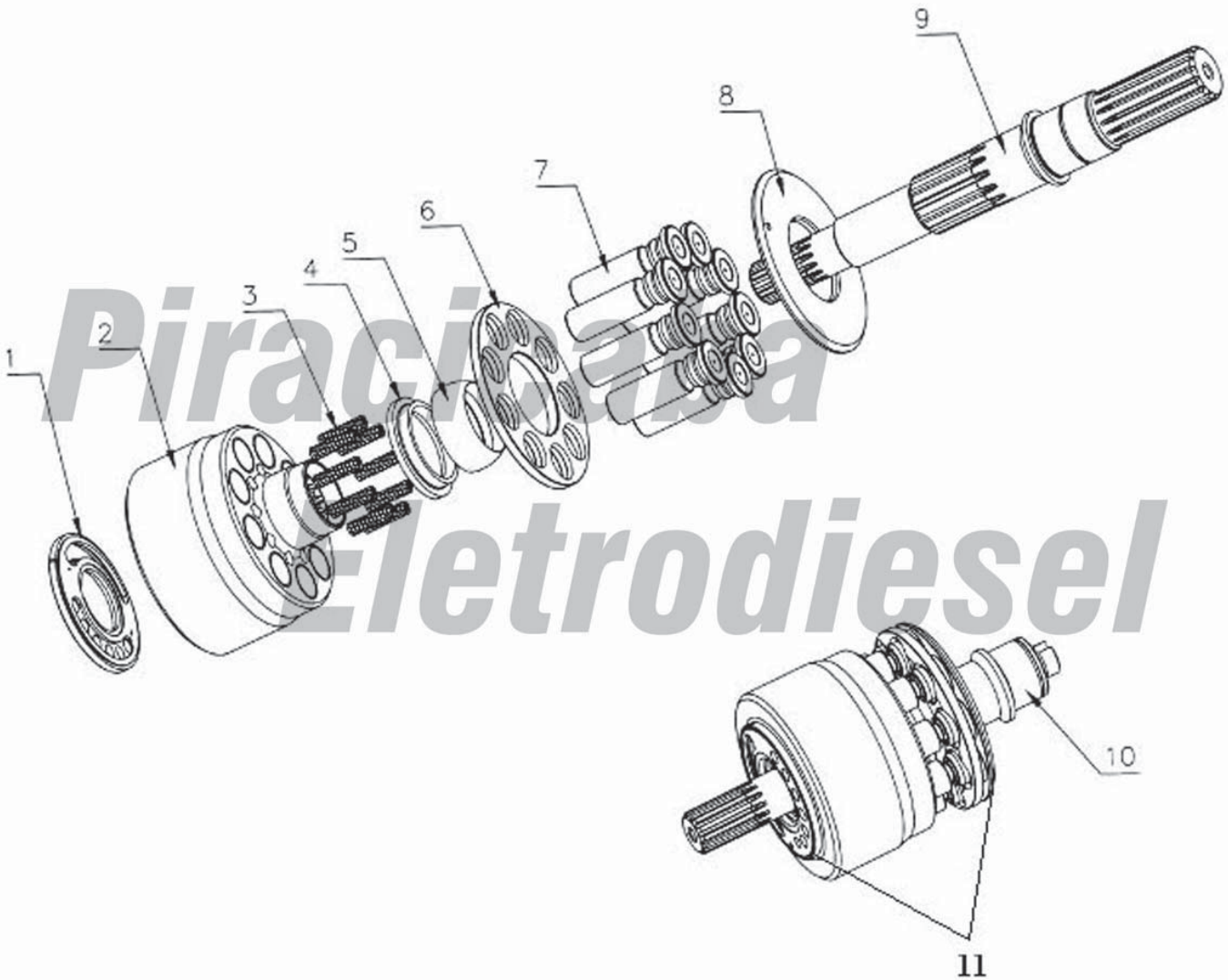
Rua Santa Cruz, 1744 - CEP: 13419-035 - Piracicaba - SP

Fone: (19) 3422-1717 / Fax: (19) 3422-2828

E-mail: pep@merconet.com.br - www.piracicabaeletrodiesel.com.br

CATERPILLAR
MITSUBISHI
AP12

Bomba de pistões axiais.



PIRACABÁ ELETRODIESEL LTDA.

Rua Santa Cruz, 1744 - CEP: 13419-035 - Piracicaba - SP

Fone: (19) 3422-1717 / Fax: (19) 3422-2828

E-mail: pep@merconet.com.br - www.piracicabaeletrodiesel.com.br